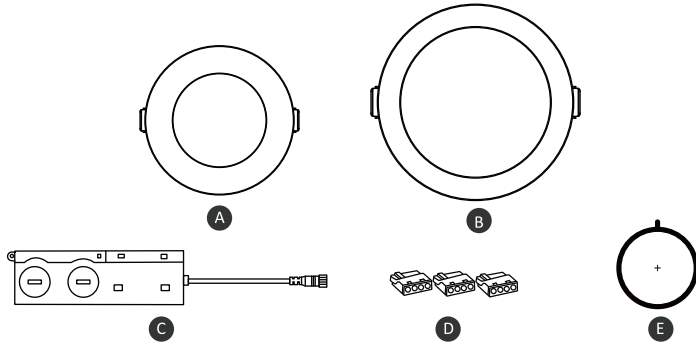




# Installation Instructions



## PACKAGE CONTENTS

PART	DESCRIPTION	QUANTITY	PART	DESCRIPTION	QUANTITY
A	4INCH Fire Rated LED Round Slim Panel	1	B	6INCH Fire Rated LED Round Slim Panel	1
C	J-Box driver	1	C	J-Box driver	1
D	Connector	3	D	Connector	3
E	Hole cutout card	1	E	Hole cutout card	1

## DIMMER RECOMMENDATION

This unit may operate on other dimmers we haven't tested with. (Input 120V 60Hz)

<b>LEVITON</b>	6672, RNL06, IPL06, DSL06, 6674
<b>LUTRON</b>	TG-600PR-WH, S-600PR-WH, CTCL-153PDH-WH, TGCL-153PH-LA, SLV-600P-AL, DV-600PR-WH, SCL-153PH-WH, GT-600P, DVCL-153P, MSCL-OP153M, PD-6WCL, MACL-153M//MA-R

## 2-HOUR FIRE RATING | RÉSISTANCE AU FEU 2 HEURES

■ The series has been tested and approved for 2-Hour Fire Rating

### IMPORTANT

READ ALL INSTRUCTIONS BEFORE INSTALLING FIXTURES. RETAIN FOR FUTURE REFERENCE.

### SAFETY

For your safety, this fixture must be wired in accordance to local electrical codes and ordinances. All work should be done by a qualified electrician.

### ASSEMBLY INSTRUCTIONS

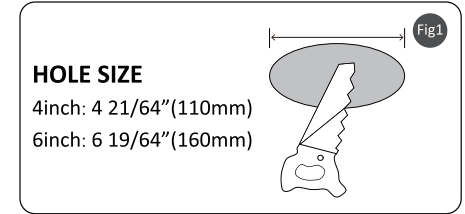
1. Preparing for installation: disconnect electrical power before installing or servicing any part of this fixture.
2. Locate a suitable position to plate the fixture and open in accordance to the cut-hole dimensions (refer to hole cut table for appropriate size).
3. Run electrical wire from the switch (power supply) through the mounting hole-use nmd90 romex or bx cable.

### ! WARNING

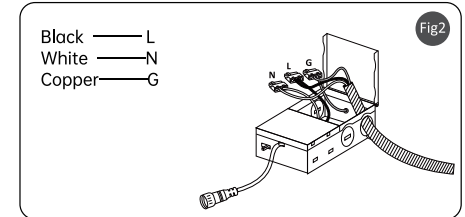
- Make certain power is off from the electrical panel before starting installation or attempting any maintenance. Indoor installation only.
- Do not modify this fixture. Any modifications may render the product unsafe and void warranty.
- Suitable for Wet Locations.
- To prevent electrical shock, please wear rubber shoes and work gloves when installing the fixture.

## INSTALLATION STEPS

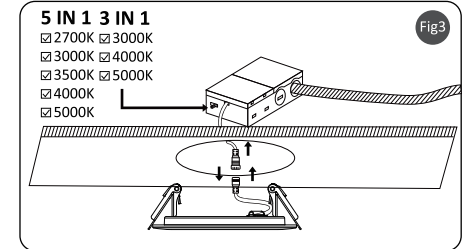
1. Turn off the power before installation. Remove the existing fixture if applicable. Determine the location and necessary hole cutout diameter using the supplied table and cut the ceiling hole with the listed approximate diameter, see Fig1.



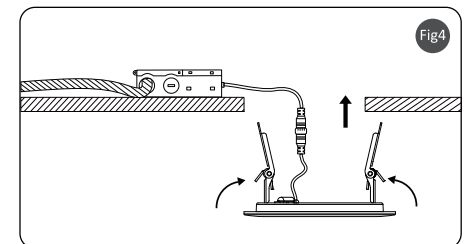
2. Open the J-Box cover and remove the appropriate knockout(s) on the side panel. Install the appropriate cable clamp(s) (not included) and insert the electrical supply cable through the cable clamp. Connect the supply wires to the fixture wires by using 3 connectors. Attach white to white, black to black, copper to the ground wire, see Fig2.



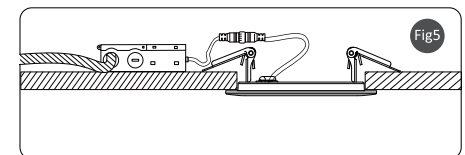
3. Insert J-Box through the mounting hole and secure it, connect the fixture power cable to the J-Box. Select lamp color desired with the CCT switch, see Fig3.



4. Push the spring-loaded clips into the mounting hole upwards and insert the fixture into it. Release the clips and the fixture will be pulled flush to the ceiling, see Fig4.



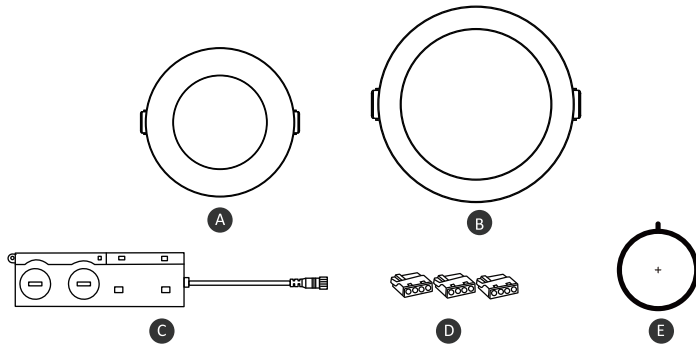
5. Turn on the power after installation, check the fixture can work well, see Fig5.





Encastré DEL coupe-feu de 4 et 6 pouces

# Instructions d'installation



## Contenu de l'emballage

PART	DESCRIPTION	QUANTITÉ	PART	DESCRIPTION	QUANTITÉ
A	Encastré DEL coupe-feu de 4 pouces	1	B	Encastré DEL coupe-feu de 6 pouces	1
C	Driver boîte de jonction	1	C	Driver boîte de jonction	1
D	Connecteurs	3	D	Connecteurs	3
E	Gabarit pour trou d'installation	1	E	Gabarit pour trou d'installation	1

## RECOMMANDATION DE GRADATEUR

Il est possible que ce produit fonctionne avec d'autres gradateurs que nous n'avons pas testés. (Input 120V 60Hz)

LEVITON	6672, RNL06, IPL06, DSL06, 6674
LUTRON	TG-600PR-WH, S-600PR-WH, CTCL-153PDH-WH, TGCL-153PH-LA, SLV-600P-AL, DV-600PR-WH, SCL-153PH-WH, GT-600P, DVCL-153P, MSCL-OP153M, PD-6WCL, MACL-153M//MA-R

## 2- RÉSISTANCE AU FEU 2 HEURES

■ La série a été testée et approuvée pour une résistance au feu de 2 heures.

### IMPORTANT

LIRE TOUTES LES INSTRUCTIONS AVANT D'INSTALLER LES APPAREILS. CONSERVER POUR RÉFÉRENCE ULTÉRIEURE.

### SÉCURITÉ

Pour votre sécurité, ce luminaire doit être câblé conformément aux codes et ordonnances électriques locaux. Tous les travaux doivent être effectués par un électricien qualifié.

### INSTRUCTIONS D'ASSEMBLAGE

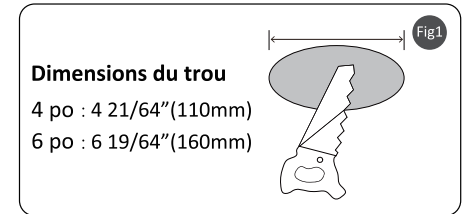
1. Préparation de l'installation : couper l'alimentation électrique avant d'installer ou de réparer toute partie de ce luminaire.
2. Trouver un endroit approprié pour installer le luminaire et l'ouvrir en respectant les dimensions du trou (voir le tableau de découpe des trous pour connaître la taille appropriée).
3. Faire passer le câble électrique de l'interrupteur (alimentation) à travers le trou de montage - utiliser un câble romex ou bx mmd90.

## ! AVERTISSEMENT

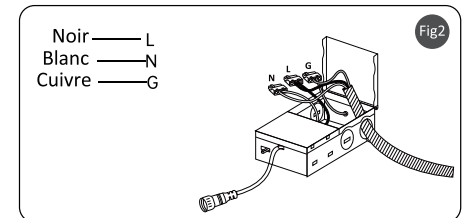
- S'assurer que l'alimentation électrique est coupée avant de commencer l'installation ou d'effectuer des travaux d'entretien. Installation à l'intérieur uniquement.
- Ne pas modifier ce luminaire. Toute modification peut rendre le produit dangereux et annuler la garantie.
- Convient aux endroits humides.
- Pour éviter les chocs électriques, porter des chaussures en caoutchouc et des gants de travail lors de l'installation du luminaire.

## ÉTAPES D'INSTALLATION

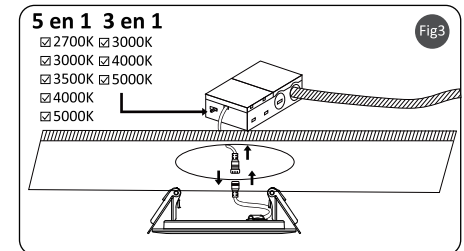
1. Couper l'alimentation électrique avant l'installation. Retirer le luminaire existant, le cas échéant. Déterminer l'emplacement et le diamètre de découpe nécessaire à l'aide du tableau fourni et découper le trou dans le plafond avec le diamètre approximatif indiqué, voir fig. 1.



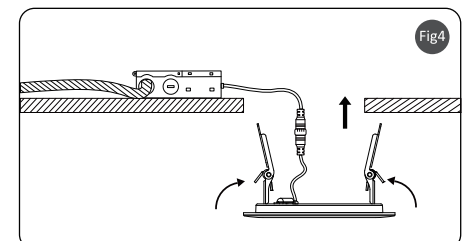
2. Ouvrir le couvercle de la boîte de jonction et retirer les débouchures appropriées sur le panneau latéral. Installer les serre-câbles appropriés (non fournis) et insérer le câble d'alimentation électrique à travers le serre-câble. Connecter les fils d'alimentation aux fils du luminaire à l'aide de 3 connecteurs. Relier le blanc au blanc, le noir au noir et le cuivre au fil de terre, voir fig. 2.



3. Insérer la boîte de jonction dans le trou de montage et la fixer, connecter le câble d'alimentation du luminaire à la boîte de jonction. Sélectionner la température de couleur désirée à l'aide du commutateur CCT, voir fig. 3.



4. Pousser les clips à ressort dans le trou de montage vers le haut et insérer le luminaire dans le trou. Relâcher les clips et l'appareil sera tiré jusqu'au plafond, voir fig. 4.



5. Après l'installation, mettre l'appareil sous tension et vérifier qu'il fonctionne correctement (voir fig. 5).

