

Ce guide d'installation est destiné à être utilisé comme référence uniquement. L'installation doit être effectuée par un électricien/technicien pleinement qualifié. Ce document ne doit pas être considéré comme un substitut à toute disposition d'une réglementation, d'un code d'état et/ou local. Lire l'intégralité du guide de l'utilisateur pour bien comprendre et utiliser ce produit en toute sécurité.

### 1 DÉBALLER LE PRODUIT

- 1) Déballez et examinez soigneusement le produit sur toutes ses faces.
- 2) Reportez tout dommage et gardez tous les matériaux d'emballage si une pièce a été endommagée durant le transport.
- 3) Ne pas tenter d'utiliser ce produit s'il est endommagé.

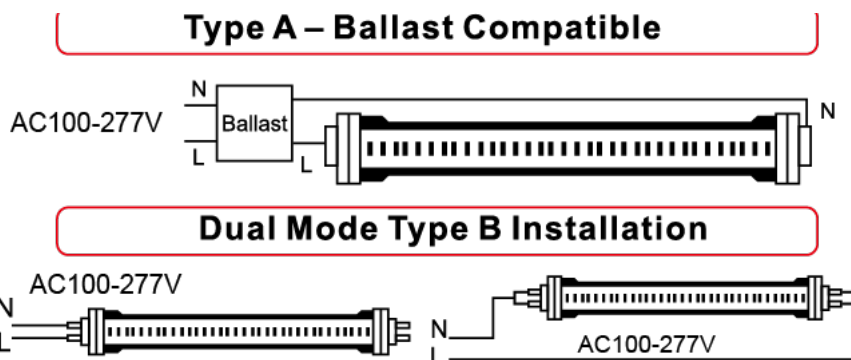
### 2 PLANIFIER L'INSTALLATION

L'installation de cet appareil nécessite une planification pour assurer une installation réussie avec un minimum de complications et de temps d'arrêt. Il est de la responsabilité de l'entrepreneur, de l'installateur, de l'acheteur, du propriétaire et de l'utilisateur d'installer, d'entretenir et d'utiliser l'appareil de manière à se conformer à toutes les lois, ordonnances et réglementations nationales et locales.

### 3 PRÉPARATION DE L'INSTALLATION

Avant l'installation, préparer ce qui suit:

- 1) Couper l'alimentation du luminaire au niveau du panneau de disjoncteurs avant l'installation.
- 2) Ouvrir le diffuseur du luminaire.
- 3) Retirer les tubes fluorescents. Svp, jeter ces articles correctement étant donné qu'ils contiennent du mercure. Effectuer la connexion comme illustré ci-dessous :
- 4) Connecter le gradateur Triac aux fils "L" et "N" .



### AVERTISSEMENTS ET MISES EN GARDE

Avant d'installer les tubes DEL de remplacement, couper l'alimentation du luminaire par sécurité. Effectuer le branchement du luminaire pour utiliser les tubes DEL de remplacement est simple, mais devrait être effectué par un professionnel qualifié/licencié respectant les procédures normales de sécurité.

#### TUBES DEL:

Les deux broches de chaque tube DEL de remplacement sont connectées ensemble à l'interne. Possibilité de connecter la ligne de tension à une seule broche ou aux deux.

Les tubes DEL de remplacement s'adaptent à n'importe quel douille moyenne à deux broches de la série T (T8/T10/T12). Le remplacement des douilles n'est pas nécessaire.

L'appareil constitue un poids supplémentaire ce qui peut causer l'instabilité d'un luminaire portatif. Utiliser uniquement avec une lampe portative munie d'un abat-jour pour les lampes de table portatives dans lesquelles la distance entre le bas de la base et le haut de la douille ne dépasse pas trois fois le diamètre minimum de la base. Cet appareil n'est pas conçu pour être utilisé avec des issues de secours.

**Avertissement – Risque d’incendie ou de choc électrique. L’installation de cet appareil nécessite une personne familière avec la construction et le fonctionnement du système électrique du luminaire et les risques impliqués. Si non qualifié, ne pas tenter l’installation. Contacter un électricien qualifié.**

**Cet appareil est accepté comme composant d’un luminaire où la pertinence de la combinaison doit être déterminée par les autorités ayant juridiction. Le produit doit être installé par un électricien qualifié conformément aux normes applicables et aux codes électriques appropriés. Le guide d’installation ne remplace pas les réglementations locales ou nationales relatives aux installations électriques.**

**Avertissement: Pour éviter les risques potentiels d’incendie ou d’électrocution, ne pas utiliser cet appareil dans les luminaires utilisant des douilles à 2 broches shuntées.**

**Remarque : Les douilles shuntées se trouvent uniquement dans les luminaires fluorescents avec ballasts à allumage instantané. Les ballasts à démarrage instantané peuvent être identifiés par les mots “Démarrage instantané” ou “I.S.” marqué sur le ballast.**

**Cette designation peut être sous la forme d’une déclaration relative au ballast lui-même ou peut être combinée avec le marquage des lampes avec lesquelles le ballast est destiné à être utilisé, par exemple : F40T12/IS. Pour plus d’informations, contacter le fabricant du tube DEL de remplacement.**

**Ne jamais tenter de moderniser ou de modifier de quelque manière que ce soit, tout luminaire fluorescent avec batterie de secours intégrée. Cela annulera immédiatement les certifications Nfpa Life Safety Code.**