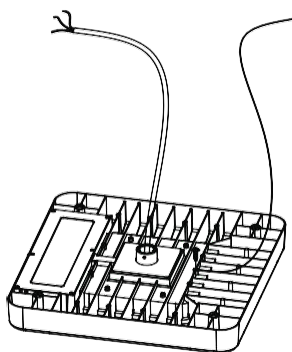


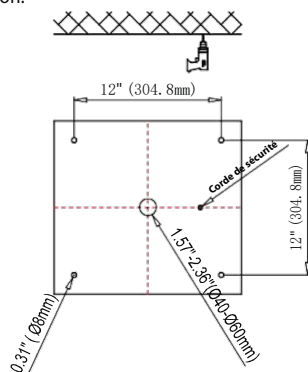
## Instructions d'installation

### Méthode d'installation 1: Au plafond

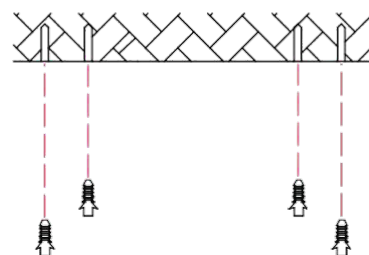
1. Fixer la corde de sécurité à l'arrière du luminaire à l'aide de la vis PWM4\*8 fournie.



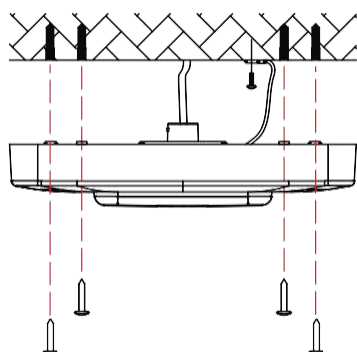
2. Percer 5 trous sur le plafond en se basant sur le diamètre de l'image de l'ancrage en plastique fourni, afin qu'ils correspondent aux trous de la fixation.



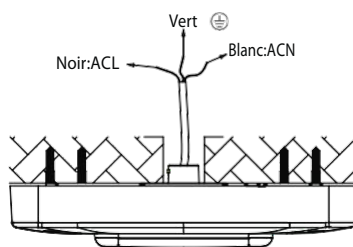
3. Visser les ancres aux trous du plafond de manière respective.



4. Visser le câble de sécurité et fixer l'appareil au plafond à l'aide de vis à tôle.

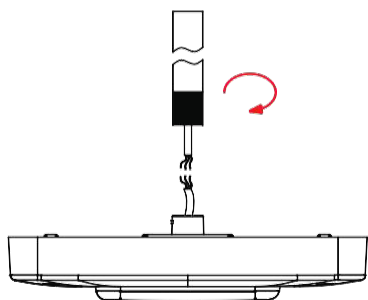


5. Connecter les fils respectivement : Noir-L, Blanc-N, Vert-Mise à la terre.



### Méthode d'installation 2: Suspendu sur pole

1. Fils de raccordement à partir de la fixation et filetage 3/4 "NPT avec capuchons terminaux (voir image)



2. Tourner le filetage 3/4 "NPT pour le fixer avec la lampe, et fixer le NPT avec la vis fournie.

