

# Instructions d'installation

## Luminaire de secours antidéflagrant avec signalisation de sortie

### Important

LIRE LES INSTRUCTIONS ATTENTIVEMENT AVANT L'INSTALLATION. GARDER CES INSTRUCTIONS POUR UNE RÉFÉRENCE FUTURE

Les luminaires doivent être branchés conformément au code électrique national et à tous les codes locaux applicables. Une mise à la terre appropriée est requise pour la sécurité.

CE PRODUIT DOIT ÊTRE INSTALLÉ CONFORMÉMENT AU CODE D'INSTALLATION PAR UN ÉLECTRICIEN QUALIFIÉ QUI CONNAÎT LA CONSTRUCTION, LE FONCTIONNEMENT DU PRODUIT ET LES DANGERS POSSIBLES.

**AVERTISSEMENT:** Risque d'incendie ou de choc électrique. L'installation du luminaire pour plafond haut nécessite une connaissance des luminaires et des systèmes électriques. NE PAS TENTER d'installer sans qualifications. Svp, contacter un électricien.

**AVERTISSEMENT:** Convient aux endroits humides. S'assurer que l'alimentation est coupée pour l'installation.

**AVERTISSEMENT:** Convient pour les surfaces et les cadres non isolés. NE PAS couvrir le luminaire avec une doublure isolante ou un matériel similaire.

**AVERTISSEMENT:** NE PAS installer sur des surfaces instables, fragiles ou cassantes.

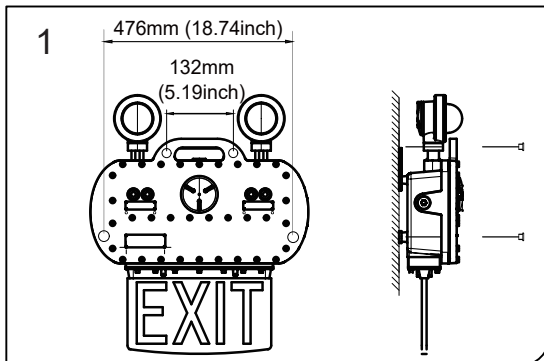
**AVERTISSEMENT:** NE PAS laisser d'objets heurter ou exercer de force sur la surface du luminaire.

### Installation et Connection Électrique

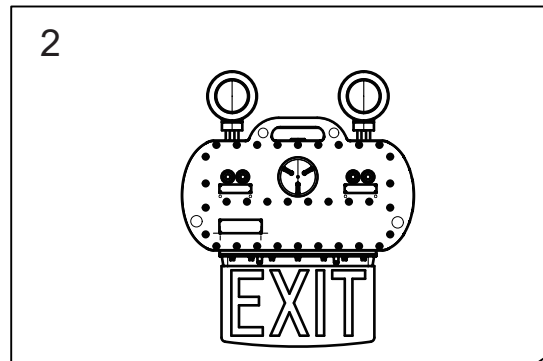


**AVERTISSEMENT**  
**RISQUE DE FEU, DE CHOC ÉLECTRIQUE OU DE BLESSURE**  
Avant l'installation, couper l'alimentation.

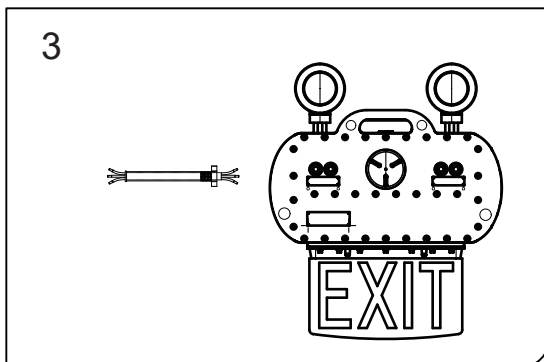
#### 1 Etapes de l'installation (montage mural)



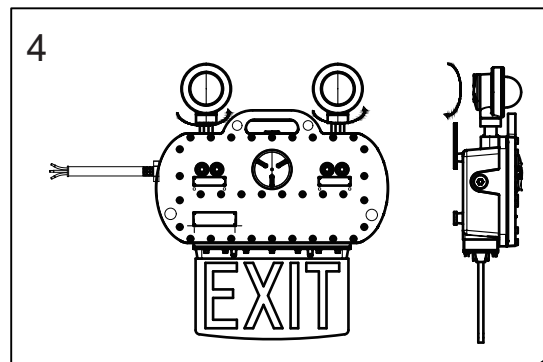
1. Percez quatre trous comme sur la figure 1, à une distance de 476 mm et 132 mm.



2. Fixer avec quatre vis à expansion de 5/16".



3. Installez le tuyau à l'entrée 3/4" NPT et fixez 16 mm (0.63 inch) Chico A. Puis connectez le câble CA : le câble noir se joint à L, le câble blanc se joint à N, le câble vert se joint à la mise à la terre.



4. Après l'installation, régler la direction des phares selon les besoins.



Diagramme de câblage :

