

# Instructions d'installation

## Luminaire pour emplacement à risque (TLHEP)

### Important

LIRE ATTENTIVEMENT LES INSTRUCTIONS AVANT L'INSTALLATION. GARDER CES INSTRUCTIONS POUR FUTURE RÉFÉRENCE. Les luminaires doivent être branchés conformément au code électrique national et tous les codes locaux applicables. Une mise à la terre adéquate est requise pour la sécurité.

CE PRODUIT DOIT ÊTRE INSTALLÉ CONFORMÉMENT AU CODE D'INSTALLATION APPLICABLE PAR UN ÉLECTRICIEN QUALIFIÉ QUI EST FAMILIER AVEC LA CONSTRUCTION ET LE FONCTIONNEMENT DU PRODUIT ET LES DANGERS IMPLIQUÉS.

**Attention:** risque d'incendie ou de choc électrique. L'installation de luminaire pour plafond haut requiert une connaissance des luminaires et des systèmes électriques. Si non qualifié, NE PAS tenter l'installation. Svp, contacter un électricien qualifié.

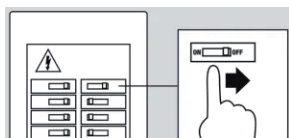
**Attention:** risque d'incendie ou de choc électrique. Convient aux endroits humides. S'assurer que l'alimentation est coupée avant l'installation.

**Attention:** risque d'incendie ou de choc électrique. Convient aux surfaces et aux cadres non isolés. NE PAS couvrir le luminaire avec une doublure isolante ou un matériel similaire

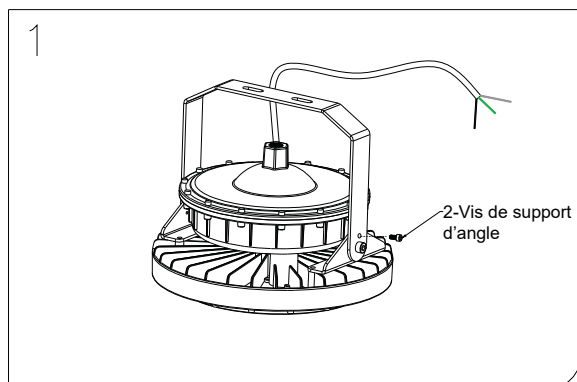
**Attention:** NE PAS installer sur des surfaces instables, louses ou cassantes.

**Attention:** NE PAS laisser d'objet heurter ou exercer une force sur la surface du luminaire.

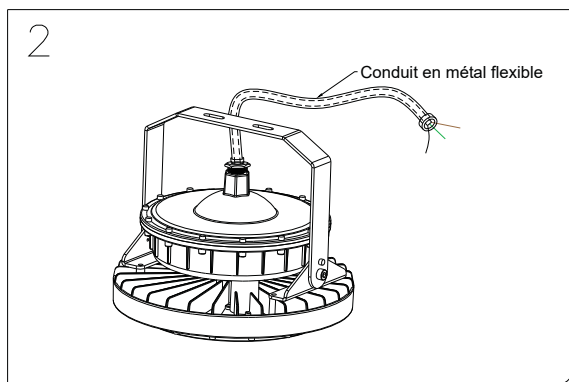
### Étapes d'installation (au plafond)



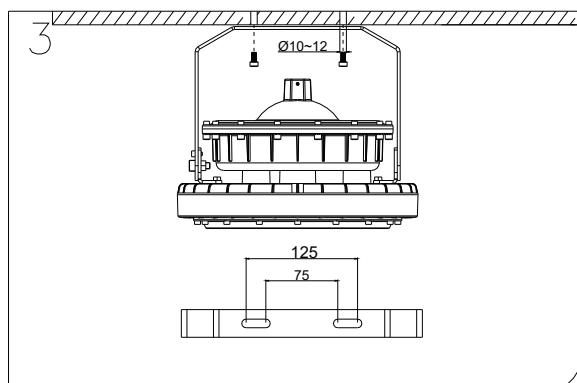
**ATTENTION**  
Risque d'incendie, de choc électrique et de blessures.  
Couper l'alimentation avant l'installation!



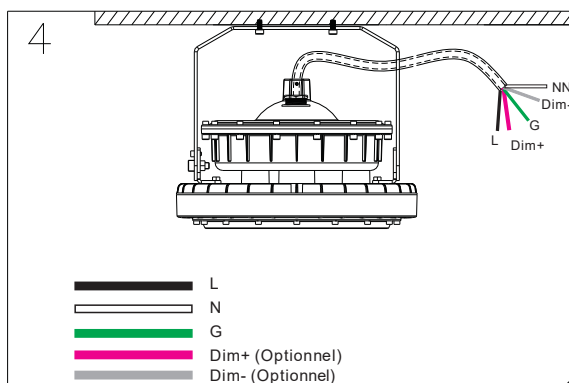
1. Sortir le luminaire et les accessoires de la boîte de carton, serrer 2 vis de support d'angle comme illustré sur la figure 1.



2. Installer le conduit en métal flexible sur le luminaire.

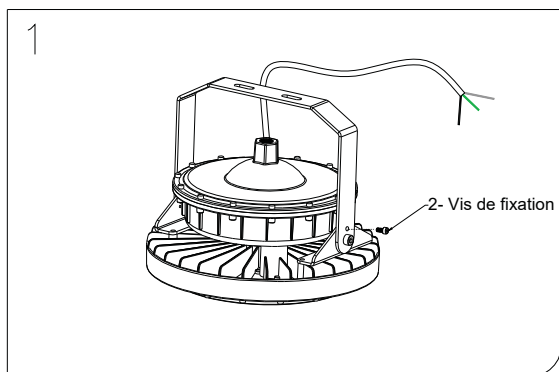


3. Percer 2 trous comme la figure 3, la distance peut être entre 75 et 125 mm, fixer le support au plafond avec des vis d'expansion Ø10~12.

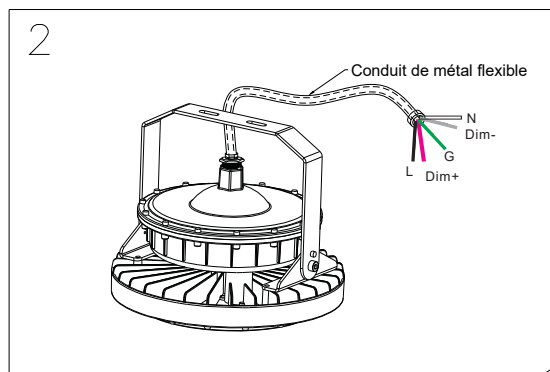


4. Connecter le câble AC de la source de courant, le noir au L, le blanc au N, le vert au G, le mauve au Dim+ et le gris au Dim-.

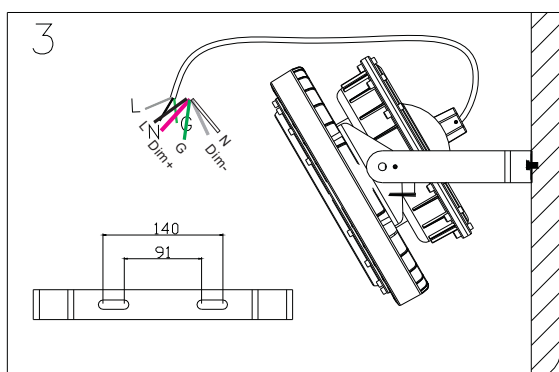
## Étapes d'installation (au mur)



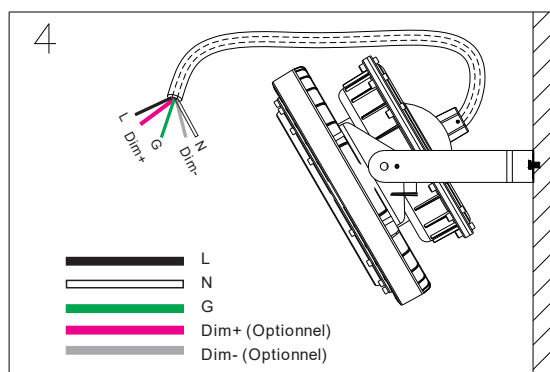
1. Sortir le luminaire et les accessoires de la boîte de carton, serrer 2 vis de fixation comme illustré sur la figure 1.



2. Installer le conduit en métal flexible sur le luminaire.

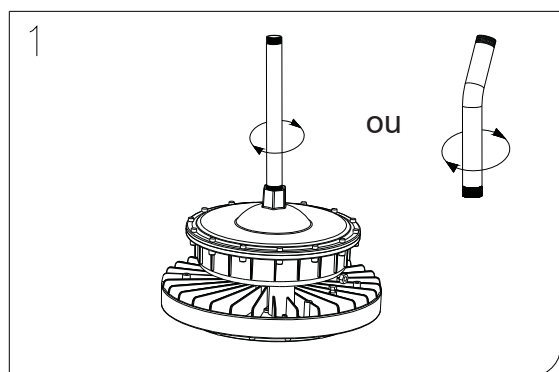


3. Percer 2 trous comme la figure 3, la distance peut être entre 91 et 140 mm, fixer le support au plafond avec des vis d'expansion Ø10.

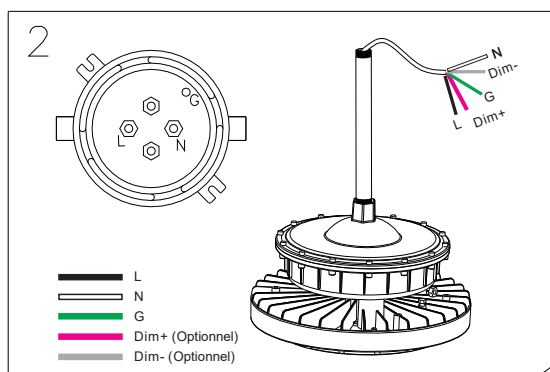


4. Connecter le câble AC de la source de courant, le noir au L, le blanc au N, le vert au G, le mauve au Dim+ et le gris au Dim-.

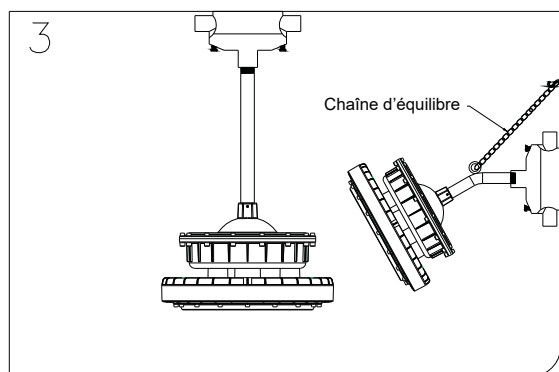
## Étapes d'installation (suspendu)



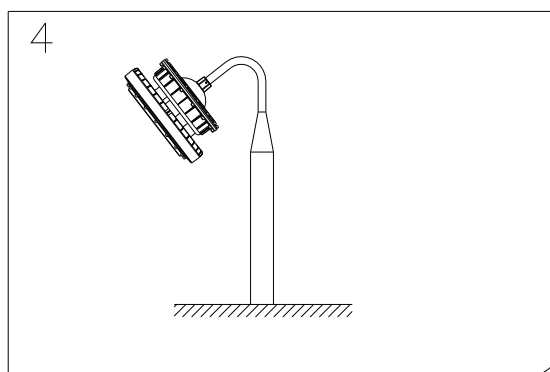
1. Sortir le luminaire et les accessoires de la boîte de carton, visser le conduit rigide comme illustré sur la figure 1.



2. Connecter le câble AC de la source de courant, le noir au L, le blanc au N, le vert au G, le mauve au Dim+ et le gris au Dim-.



3. Installer la boîte de jonction au mur ou au plafond comme sur la figure 3. Visser le conduit à la boîte et ajuster la chaîne d'équilibre.



Optionnel: Installer le luminaire au poteau après la connection des fils.