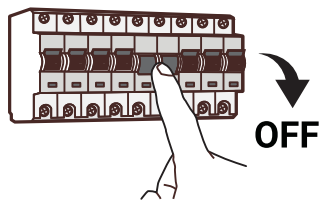
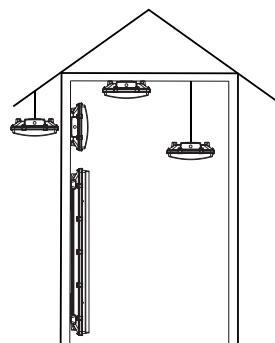
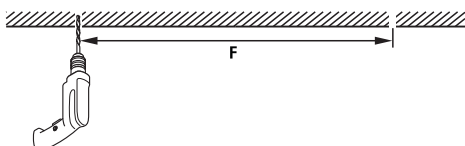


| | L | W | H | F |
|------|------|-----|-----|-----|
| 4 pi | 1185 | 355 | 130 | 740 |



! AVERTISSEMENT

Couper l'alimentation avant de débiter l'installation.



1. Percer 2 trous de Ø8mm.



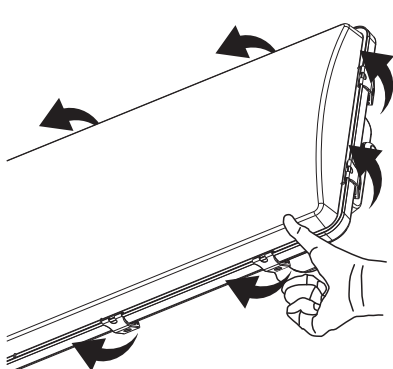
3. Fixer le luminaire aux supports.



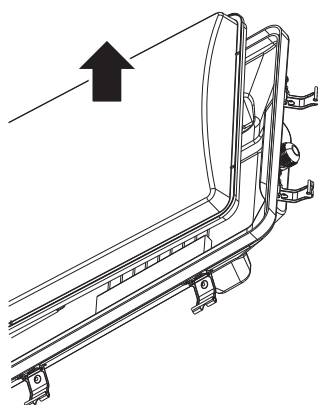
2. S'aligner avec le centre des trous pour visser les boulons d'expansion, les vis et installer les supports.



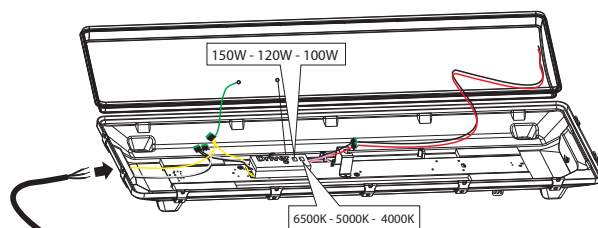
4. Terminer l'installation.



1. Ouvrir les clips.

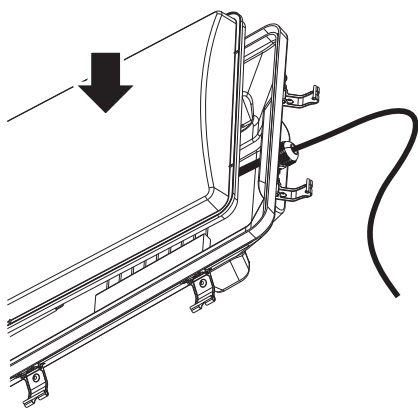


2. Retirer le module DEL.

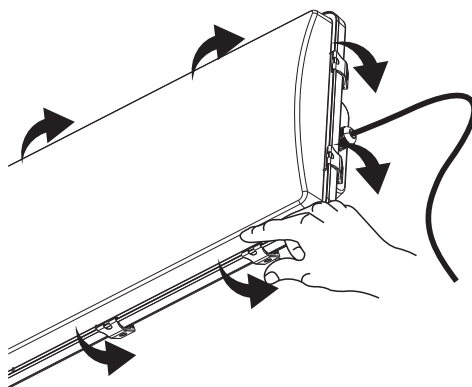


Entrée
Noir (LIGNE)
Blanc (NEUTRE)
Jaune (MISE À LA TERRE)

3. Connecter les fils.



4. Remettre le module DEL.



5. Fermer les clips.

! AVERTISSEMENT

- 1) Couper l'alimentation avant de débiter l'installation.
- 2) L'installation doit être effectuée par un électricien qualifié.

