

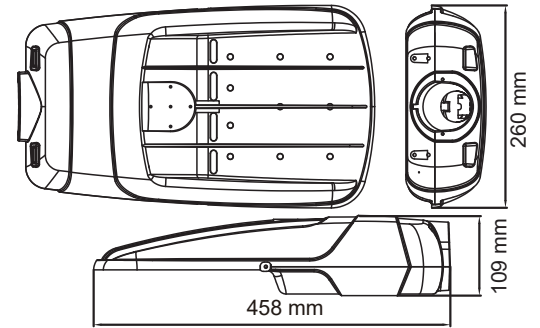
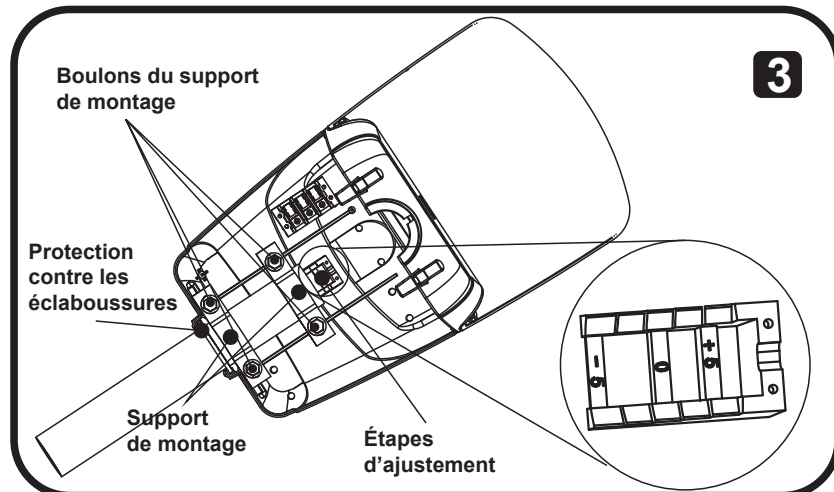
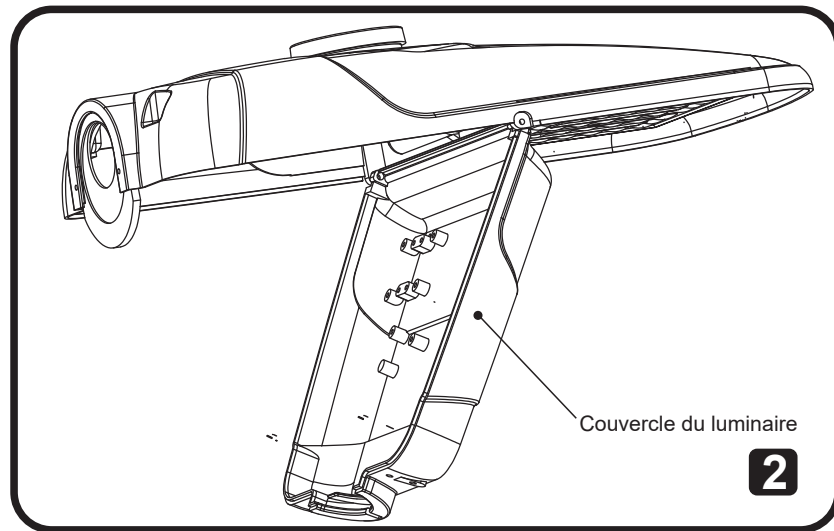
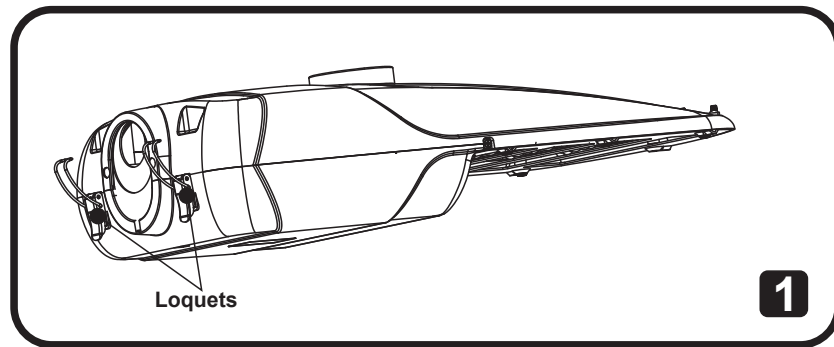
## INSTRUCTIONS IMPORTANTES

Lors de l'utilisation d'appareils électriques, il convient de toujours respecter les mesures de sécurité de base, notamment les suivantes :

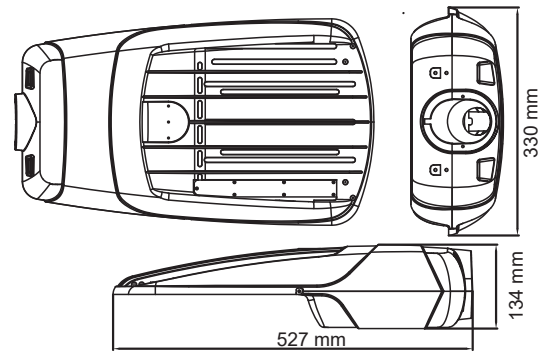
### LIRE ET RESPECTER TOUTES LES INSTRUCTIONS DE SÉCURITÉ

1. Pour éviter tout risque d'électrocution, couper l'alimentation électrique avant l'installation ou l'entretien.
2. Ce luminaire doit être installé conformément au NEC ou au code électrique local. Si vous n'êtes pas familiarisé avec ces codes et exigences, consulter un électricien qualifié.
3. Si une commande photo NEMA est installée, se référer à la section "Réceptacle NEMA" pour les instructions.
4. Vérifier la disponibilité des outils nécessaires et du matériel accessoire.

## INSTALLATION



TL70



TL140

## INSTALLATION DU LUMINAIRE

### ÉTAPE 1:

Détacher les loquets en acier inoxydable. Voir **Figure 1**.

### ÉTAPE 2:

Ouvrir le couvercle du luminaire. Le couvercle reste accroché en toute sécurité. Voir **Figure 2**.

### ÉTAPE 3:

Faire glisser le luminaire sur le poteau à travers l'ouverture située à l'arrière du boîtier et à travers le pare-éclaboussures. Voir **Figure 3**.

### ÉTAPE 4:

Pour mettre l'appareil à niveau, utiliser le niveau à bulle situé à l'intérieur du boîtier. Ajuster la mise à niveau de l'appareil d'un côté à l'autre. Pour niveler de l'avant vers l'arrière, faire glisser la perche vers les différentes étapes du boîtier supérieur. Chaque étape modifie l'angle par incréments de 2,5° degrés. Voir la **Figure 3**.

**Inclinaison :** L'arrêt à l'étape marquée « 0 » n'entraîne pas d'inclinaison. L'arrêt à l'étape marquée « +5 », l'inclinaison est maximale.

VALEURS DE COUPLE

Tuyau Taille du tuyau	Position du tuyau	Couple de serrage Required (po-lbs)	Couple de serrage Required (N-m)
1-3/4 IN O.D. (44.45mm)	Inclinaison de +5.0 degrés	200	22
	Inclinaison de +2.5 degrés	200	22
	Inclinaison de 0 degré	200	22
	Inclinaison de -2.5 degrés	200	22
	Inclinaison de -5.0 degrés	200	22
2-3/4 IN O.D. (60.3mm)	Inclinaison de +5.0 degrés	200	22
	Inclinaison de +2.5 degrés	200	22
	Inclinaison de 0 degré	200	22
	Inclinaison de -2.5 degrés	200	22
	Inclinaison de -5.0 degrés	200	22

**ÉTAPE 5:**

Une fois la position souhaitée obtenue, serrer les boulons de montage aux valeurs de couple appropriées spécifiées dans le tableau des VALEURS DE COUPLE à gauche.

**IMPORTANT :NE PAS DÉPASSER CES NIVEAUX** sur les boulons de fixation.

Le dépassement de la valeur de couple recommandée peut entraîner une déformation excessive du support de montage et faire décrocher le support, ce qui peut entraîner des conditions de montage dangereuses.

**ÉTAPE 6:**

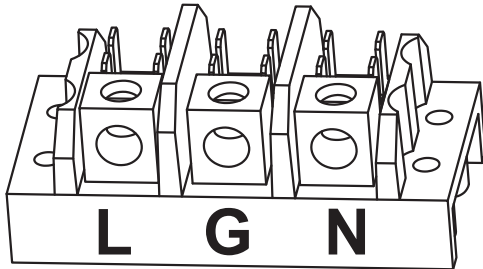
Se référer à la section "Connexions électriques" pour compléter les connexions électriques. Voir **Figure 4**.

**ÉTAPE 7:**

Fermer le couvercle du boîtier et fixer les deux loquets en acier inoxydable. Voir **Figure 5**.

**ÉTAPE 8:**

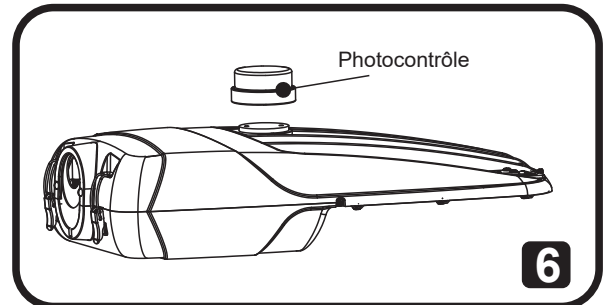
Si le luminaire est équipé d'une prise pour photocontrôle, installer le photocontrôle ou le court-circuit. Voir **Figure 6**.



4

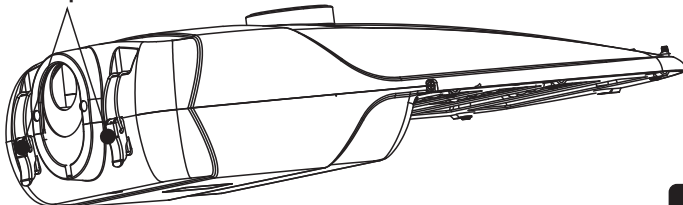
Effectuer les connexions électriques suivantes au bornier :

1. Pour 120/277V, connecter le fil noir du luminaire à la position d'alimentation en tension du bornier.
2. Pour 120/277V, connecter le fil blanc du luminaire à la position neutre du bornier.
3. Connecter le fil de terre vert ou vert / jaune à la position du fil vert du bornier.
4. Si la gradation est une option, connecter le fil positif violet de la gradation au fil positif de la gradation de l'alimentation.
5. Si la gradation est une option, connecter le fil négatif gris de la gradation au fil négatif de la gradation de l'alimentation.



6

Loquets



5