



**AVERTISSEMENT**  
RISQUE D'ÉLECTROCUTION

**LISEZ ces instructions et assurez-vous de les**  
**COMPRENDRE avant d'installer le luminaire.**

FR

Couper l'alimentation du courant électrique au panneau de service (boîte de fusible ou disjoncteur) sans quoi il pourrait en résulter des blessures sérieuses.

Seuls des électriciens qualifiés devraient installer ce luminaire et l'installation doit être conforme au Code Canadien de l'Électricité Première Partie, NEC ainsi qu'aux codes et règlements locaux. Tout changement ou toute modification, qui n'a pas été expressément approuvée par l'entité responsable de la conformité de cette unité aux standards applicables, pourrait annuler l'autorisation d'utiliser l'équipement.

**Couper l'alimentation du circuit où le luminaire sera raccordé. Vérifier la plaque signalétique pour plus d'informations. Déballez le luminaire.**

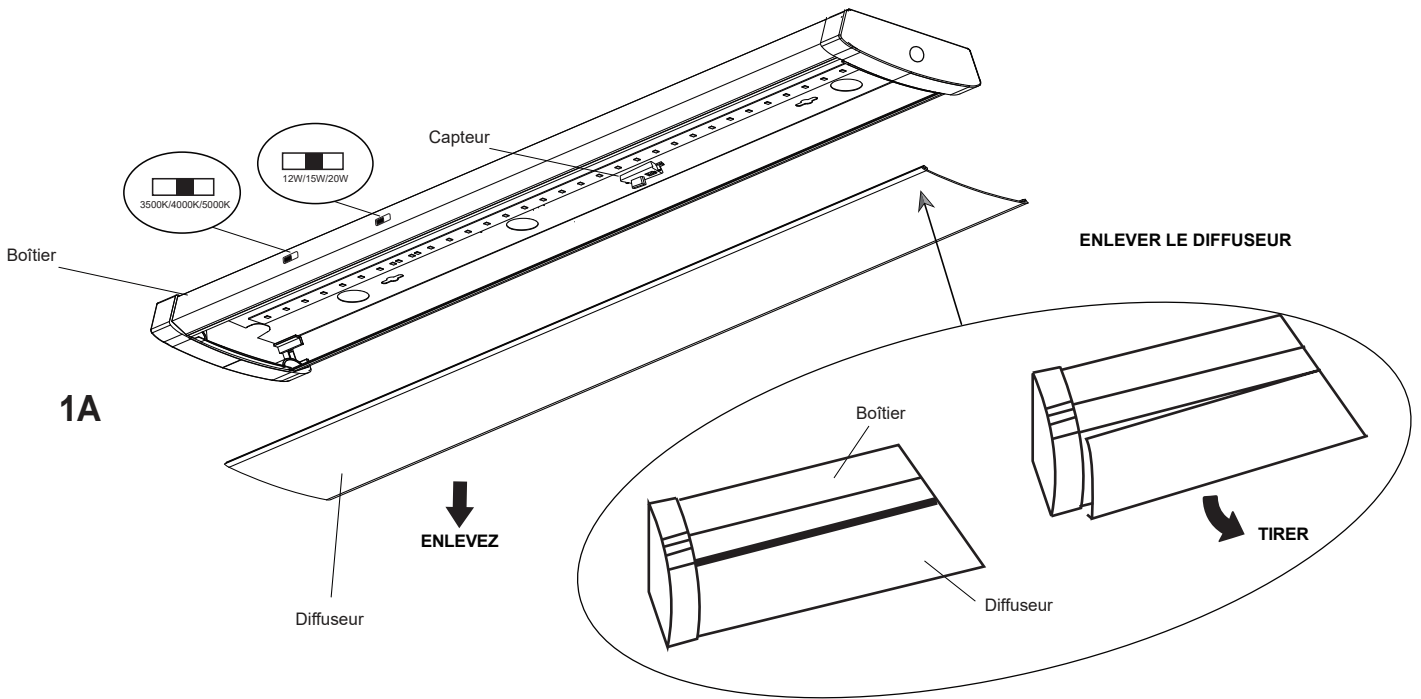
### **MONTAGE EN SURFACE (Fig. 1)**

1. Utiliser un tournevis pour perforer l'un des trous défonçables et faire passer le câble électrique à l'extérieur du boîtier.
2. En premier lieu, veuillez mettre en place le luminaire adéquatement sur la boîte de jonction. Utiliser le luminaire comme gabarit de perçage (marquer les quatre points de fixation du luminaire sur la surface d'installation). Par la suite, percer les quatre points d'attache sur la surface d'installation. Une fois percés, insérer les blocs d'ancrage (non incluses) dans chaque trou (Fig. 1B).
3. Apporter le luminaire près de la boîte de jonction. Raccorder les fils d'alimentation électrique du luminaire aux fils présents dans la boîte de jonction (capuchons de connexion non inclus). Respecter les polarités, soit le fil de mise à la terre connecté au fil de mise à la terre du fournisseur, le fil actif pour le conducteur PHASE et le fil neutre pour le conducteur NEUTRE.

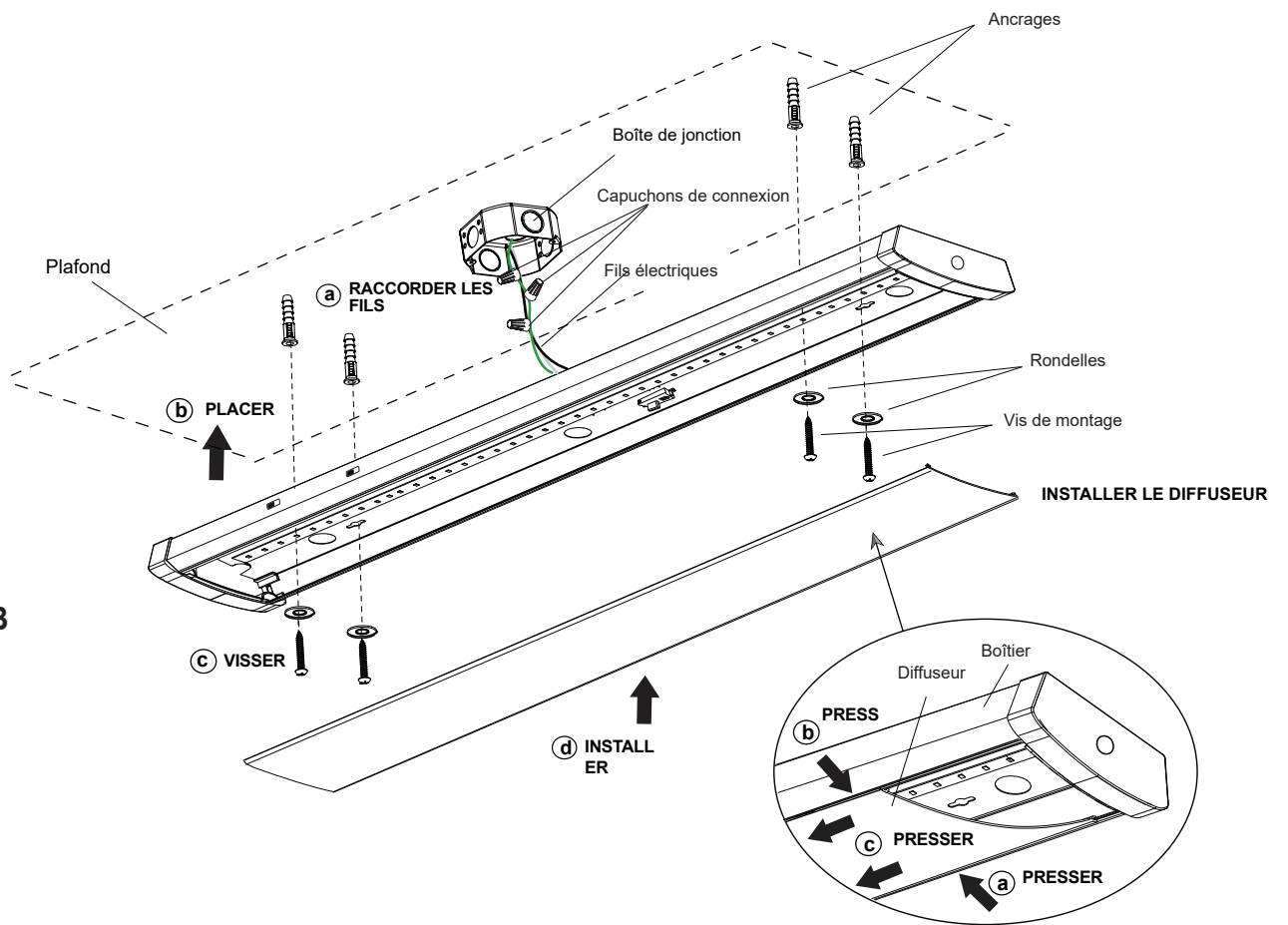
**NOTE:** Pousser les fils raccordés dans la boîte de jonction.

4. Installer le luminaire sur le plafond en utilisant les quatre rondelles et les vis de montage. Serrer de façon sécuritaire les vis (Fig. 1 B détail).
5. Installer le diffuseur à partir d'une extrémité du boîtier. Insérer la rainure du diffuseur dans le logement du bord du boîtier. Presser soigneusement pour engager l'autre côté du diffuseur à l'autre logement dans le bord du boîtier. Continuer de presser sur la longueur du diffuseur pour l'installer complètement.
6. Mettre le luminaire sous tension.

1 MONTAGE EN SURFACE



1A



1B