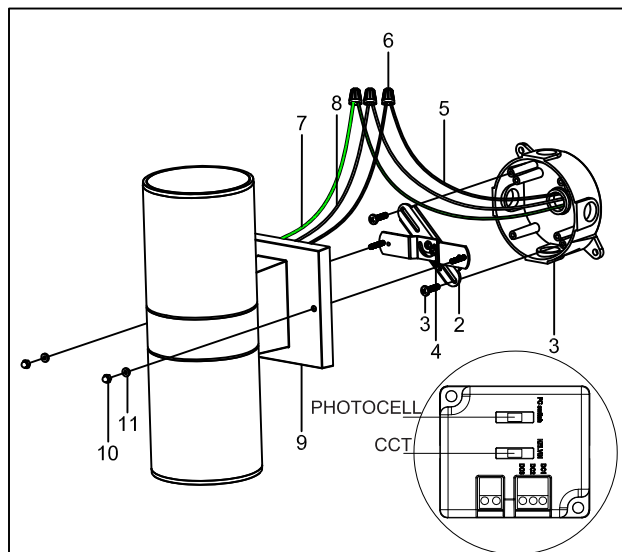
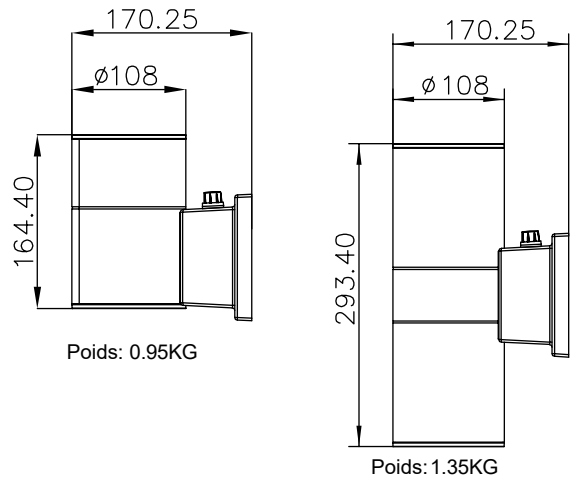


GARANTIES IMPORTANTES

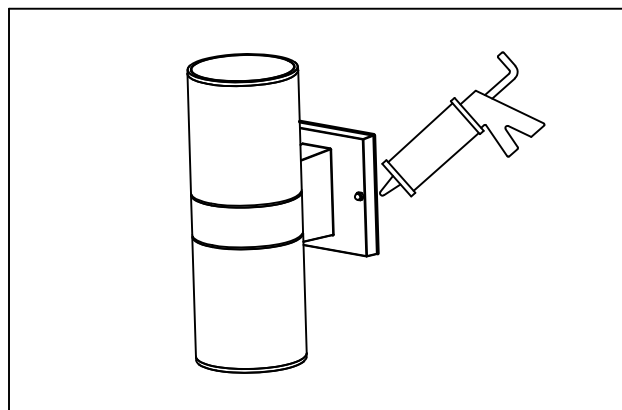
Lors de l'utilisation d'équipement électrique, des précautions de sécurité de base doivent toujours être suivies, incluant les suivantes:

LIRE ET SUIVRE TOUTES LES INSTRUCTIONS DE SÉCURITÉ

1. Pour réduire le risque de choc électrique, fermer l'alimentation avant l'installation ou l'entretien.
2. Ce luminaire doit être installé conformément au NEC ou à votre code électrique local. Si vous n'êtes pas familier avec les codes et exigences, consulter un électricien qualifié.
3. Vérifier la disponibilité des outils nécessaires et des accessoires.

INSTALLATION


- | | |
|-----------------------------|---------------------------|
| 1. Boîtier de sortie | 7. Fil de mise à la terre |
| 2. Barre transversale | 8. Fil blanc |
| 3. Vis de boîtier de sortie | 9. Plaque murale |
| 4. Vis de montage | 10. Écrous décoratifs |
| 5. Fil noir | 11. Rondelle plate |
| 6. Serre-fils | |


ÉTAPES D'INSTALLATION

1. Sélectionner la température de couleur désirée ou allumer ou éteindre la photocell en glissant l'interrupteur. S'assurer que l'interrupteur n'est jamais entre 2 positions.
2. Installer la barre transversale de montage (2) sur le boîtier de sortie (1) à l'aide des vis du boîtier de sortie (3).
3. Régler la barre transversale (2) à angle droit, serrer les vis au milieu. Conseils utiles: Avant de serrer les vis, fixer le luminaire et s'assurer que l'angle de la barre transversale est correct.
4. Dégainer 1/2 pouces d'isolant à l'extrémité des fils. Torsader les extrémités avec une pince. Le fil noir (5) avec le noir (alimentation) et le fil blanc (8) avec le blanc (neutre). Attacher le fil de cuivre au fil de mise à la terre (7). Conseil utile: si nécessaire, fixer le fil de mise à la terre à la boîte de jonction.
5. Fixer les serre-fils (6). Fixer les serre-fils et les fils ensemble avec du ruban électrique.
6. Fixer le luminaire au mur en alignant les vis de montage de la barre transversale (2) dans les trous de la plaque au mur (9). Visser les écrous décoratifs (10) dans les vis de montage (4) jusqu'à ce que le luminaire soit solidement fixé au mur. Il est recommandé d'appliquer un scellant silicone transparent (non inclus) autour de la plaque murale (9). Installation terminée. Allumer le courant du disjoncteur ou de la boîte à fusibles. Mettre l'interrupteur du luminaire à ON (marche) pour l'activer.
7. Une fois que le luminaire est installé au mur, remplir l'espace entre le luminaire et le mur avec de la colle. (Seulement 3 surfaces ont besoin d'être remplies, le dessous n'est pas nécessaire.)

Dépannage: Si ce luminaire ne fonctionne pas correctement, vérifier ce qui suit: le luminaire est connecté correctement, le luminaire est mis à la terre correctement, la tension de ligne au luminaire est correcte. Si toutes ces variables ont été vérifiées et que le luminaire ne fonctionne toujours pas comme spécifié, contacter votre distributeur local.