

ÉCLAIRAGE DEL DE ZONE Guide d'installation



Informations générales sur la sécurité

- Pour réduire les risques de décès, de blessures ou de dommages matériels dus au feu, aux chocs électriques, aux chutes de pièces, aux coupures/abrasions et autres dangers, lire tous les avertissements et instructions inclus dans et sur la boîte du luminaire, ainsi que toutes les étiquettes.
- Avant de procéder à l'installation, à l'entretien ou à la maintenance de routine de cet appareil, il convient de respecter les précautions générales suivantes.
- L'installation commerciale, l'entretien et la maintenance des luminaires doivent être effectués par un électricien qualifié et agréé.
- **NE PAS INSTALLER UN PRODUIT ENDOMMAGÉ !**
- Ce luminaire est destiné à être connecté à une boîte de jonction homologuée UL correctement installée et mise à la terre.

AVERTISSEMENT : RISQUE DE CHOC ELECTRIQUE

- Couper l'alimentation électrique au niveau de la boîte à fusibles ou du disjoncteur avant de raccorder l'appareil à l'alimentation électrique.
- Couper le courant lorsque des travaux d'entretien sont effectués.
- Vérifier que la tension d'alimentation est correcte en la comparant aux informations figurant sur l'étiquette du luminaire.
- Effectuer toutes les connexions électriques et de mise à la terre conformément au National Electrical Code (NEC).
- Toutes les connexions de câblage doivent être recouvertes de connecteurs de fils approuvés par l'UL.

ATTENTION : RISQUE DE BLESSURE

- L'appareil tombera s'il n'est pas installé correctement. Suivre les instructions d'installation.
- Porter des gants et des lunettes de sécurité à tout moment lors du retrait du luminaire du carton, de l'installation, de l'entretien ou de la maintenance.
- Éviter l'exposition directe des yeux à la source lumineuse lorsqu'elle est allumée.
- Tenir compte des petites pièces et détruire les matériaux d'emballage, car ils peuvent être dangereux pour les enfants.

ATTENTION : RISQUE D'INCENDIE

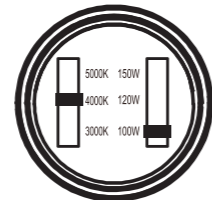
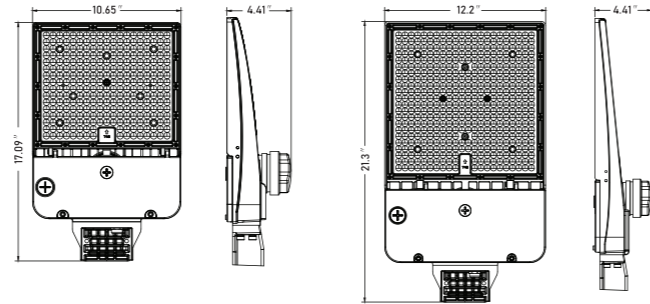
Tenir les matériaux combustibles et autres matériaux susceptibles de brûler à l'écart du luminaire et de la lampe/lentille.

CONDUCTEURS D'ALIMENTATION MIN 75 °C.

Température d'opération: -40°C à 50°C.
Alimentation entrée: 120-277 / 277-480 VAC, 50/60 HZ

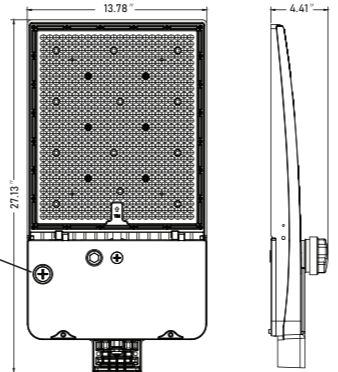
Contenu de l'emballage

Description	Quantité
Luminaire DEL	1
Manuel d'utilisation	1
Accessoires en option	
Photocell	
Support tourillon	
Support en U	
Support pour pole ronde / carrée et mural	
Support «Slip fitter»	
Support pour pole ronde / carrée et mural, ajustable	

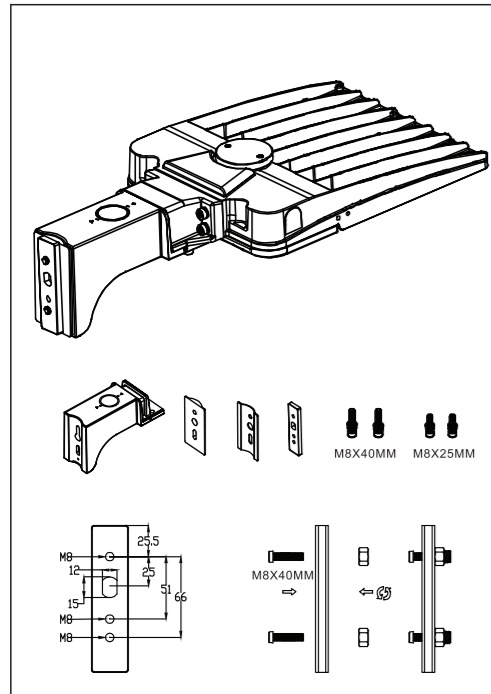


Commutateur DIP

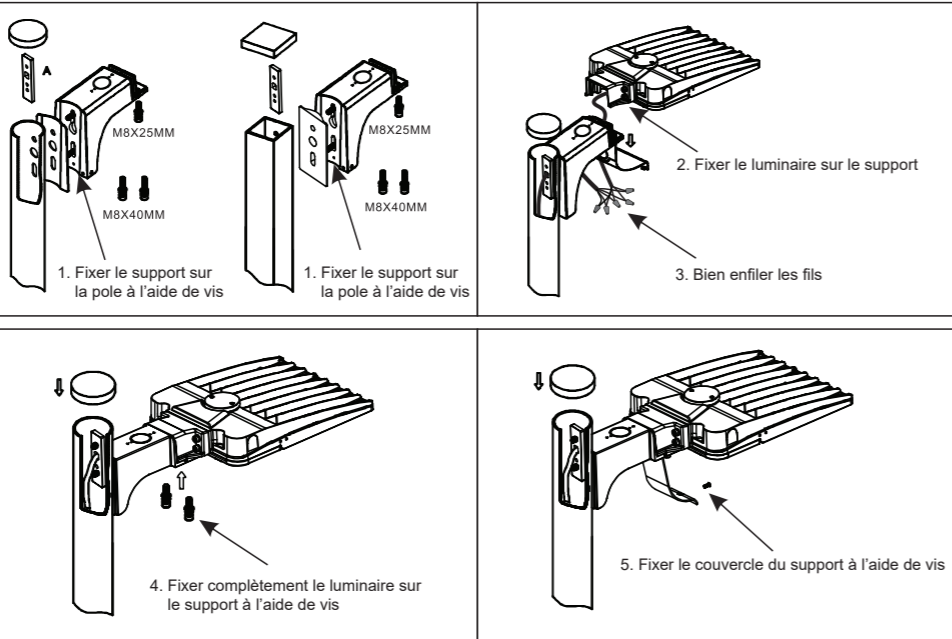
Dévisser le capuchon de gradation à la main et placer le commutateur DIP dans la position appropriée.



Installation du support pour pole carrée ou ronde



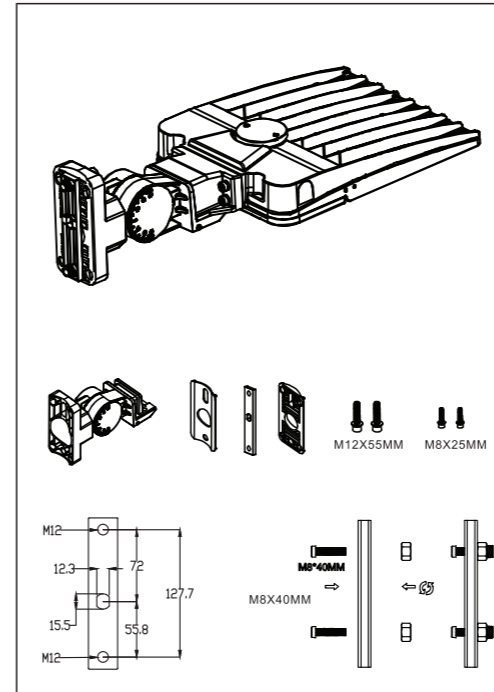
Installation sur pole carrée ou ronde



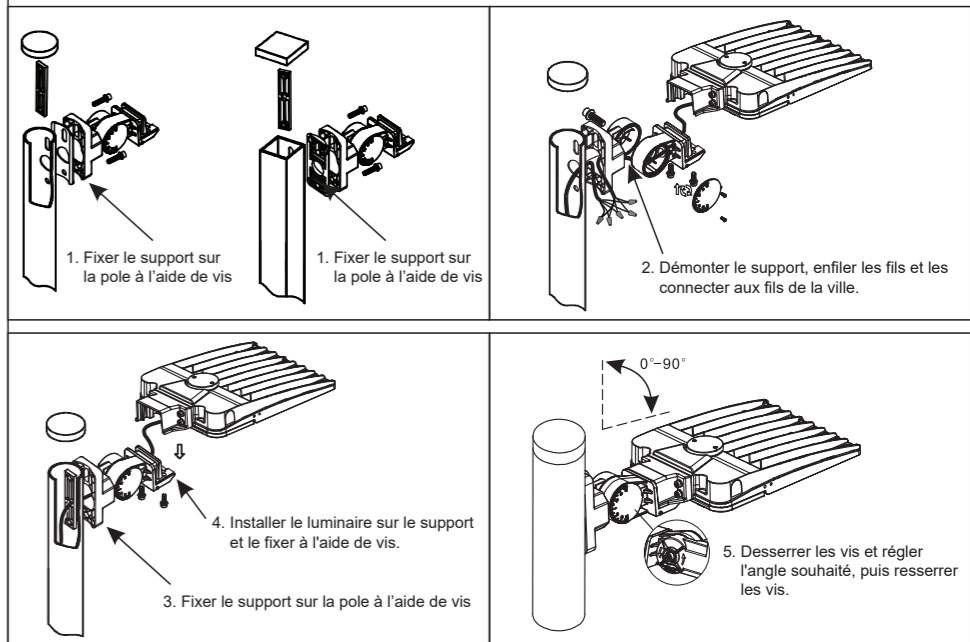
ÉCLAIRAGE DEL DE ZONE Guide d'installation



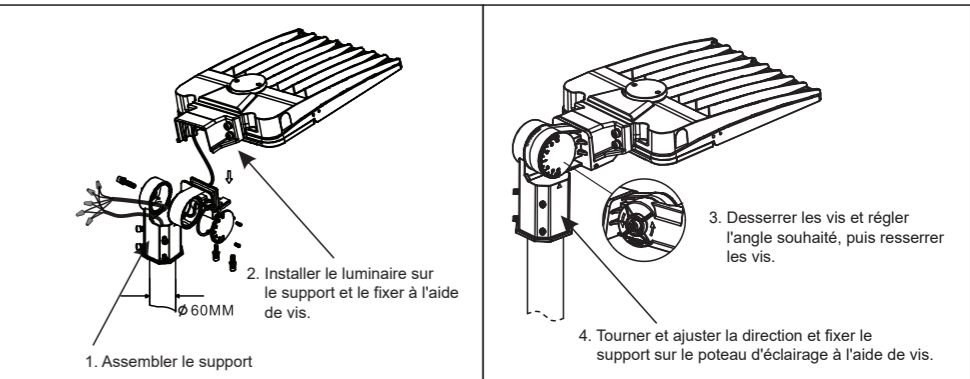
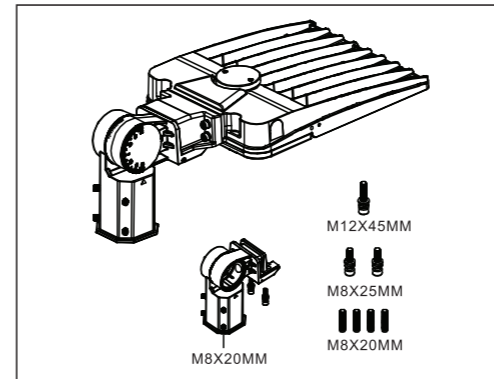
Installation du support pour pole carrée ou ronde ajustable



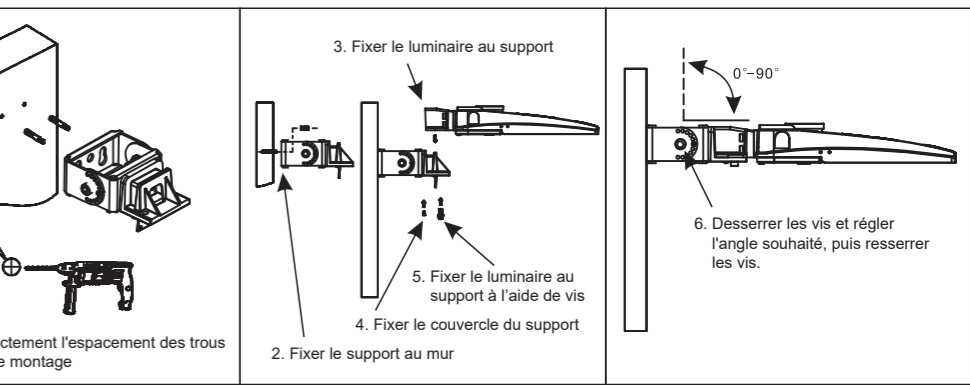
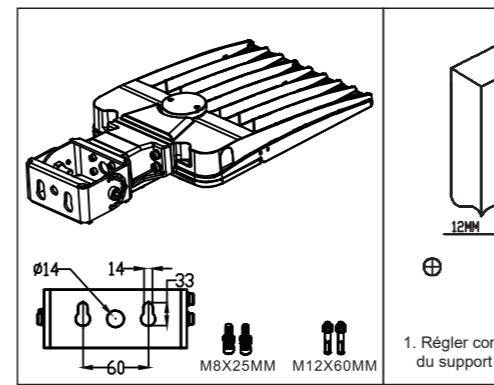
Installation sur pole carrée ou ronde



Installation du support «Slip fitter»



Installation du support tourillon



Installation du support en U

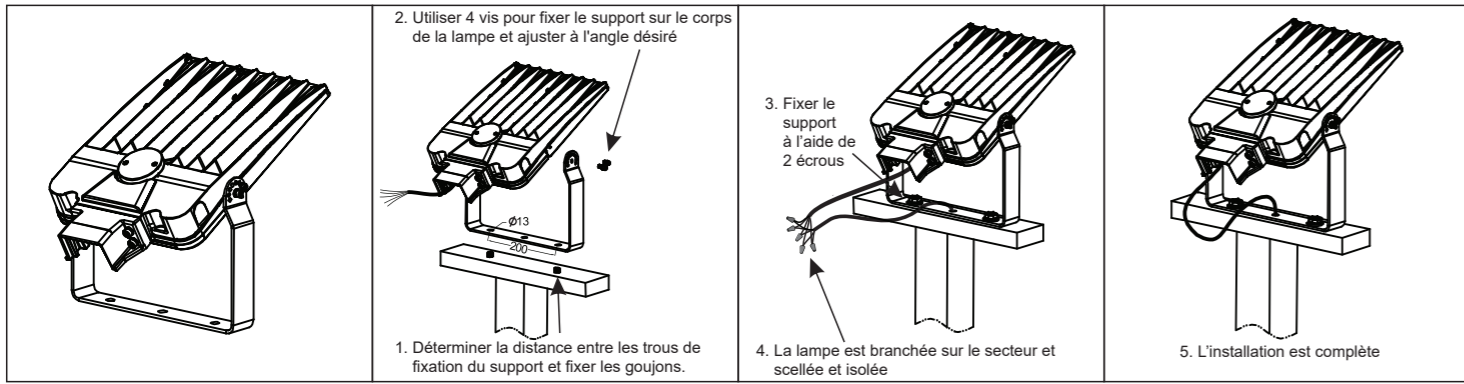
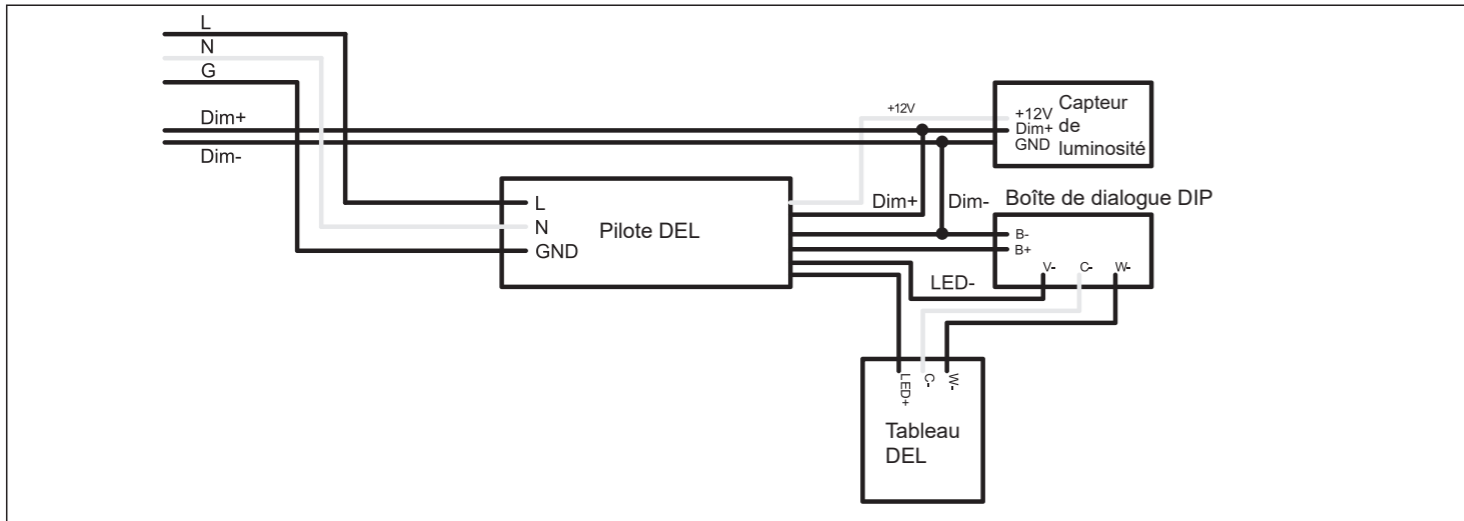


Diagramme de branchement

120-277 VAC 60-300W diagramme de branchement



120-277 VAC 500W diagramme de branchement

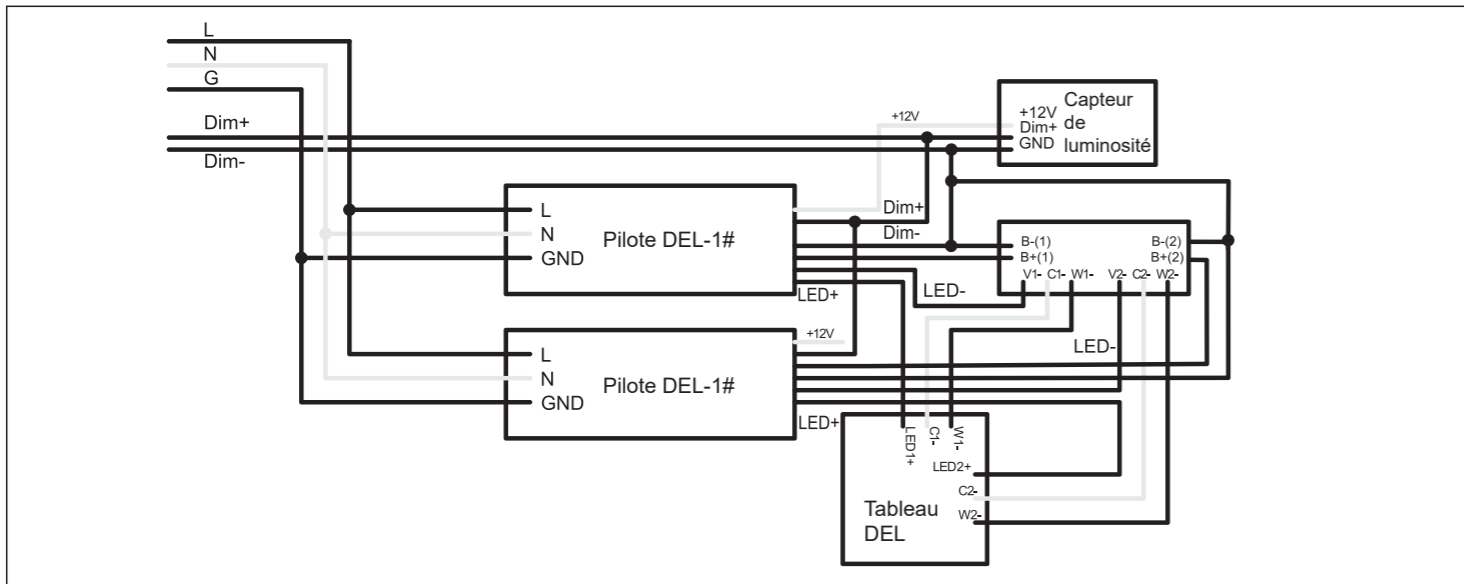
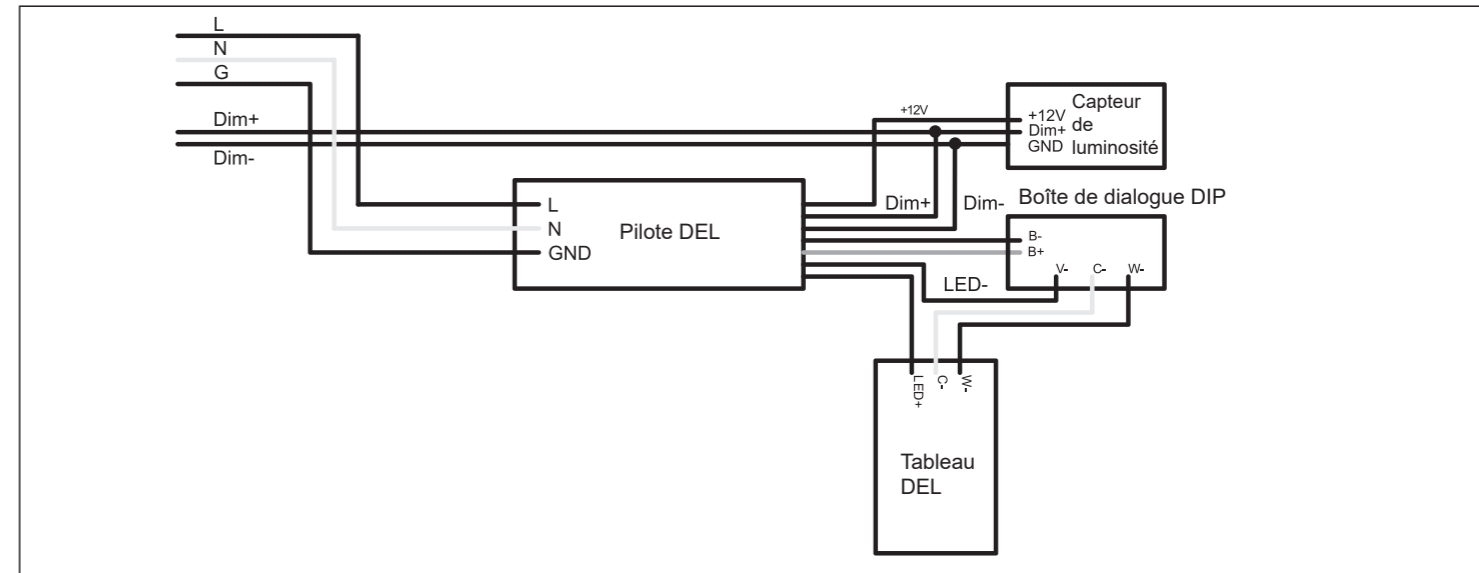


Diagramme de branchement

277-480 VAC 60-300W diagramme de branchement



277-480 VAC 500W diagramme de branchement

