

INSTRUCTIONS D'INSTALLATION

Réglette DEL

Lire attentivement ces instructions avant l'installation. Conserver pour future référence. Effectuer les raccordements électriques conformément au code national de l'électricité et à tout code applicable. Couper toujours l'alimentation électrique avant l'installation. Ce produit doit être installé conformément au code d'installation applicable par un électricien qualifié qui est familier avec la construction et le fonctionnement du produit et les risques encourus.

⚠ Attention:

- Risque d'incendie ou de choc électrique. L'installation de luminaires nécessite une connaissance des systèmes électriques. Si non qualifié, ne pas tenter l'installation. Contacter un électricien qualifié.
- Risque d'incendie ou de choc électrique. Convient aux endroits humides. Toujours couper l'alimentation avant l'installation. Convient pour les cadres et les surfaces non isolées. Ne pas couvrir le luminaire avec du revêtement isolant ou matériau similaire.
- Ne pas installer le luminaire sur une surface instable, lousse ou facilement cassable. Ne pas exercer de force sur la surface du luminaire.

Attention:







Les réglettes de 4 pieds et de 8 pieds nécessitent un connecteur séparé pour compléter la fonction de connexion en série. Pour connecter la série, la puissance du luminaire sera différente, il est donc nécessaire de calculer la valeur de la puissance à l'avance.

Note: Quantité maximale de connections suggérée:

Réglette DEL de 4 pi: 15 pièces.

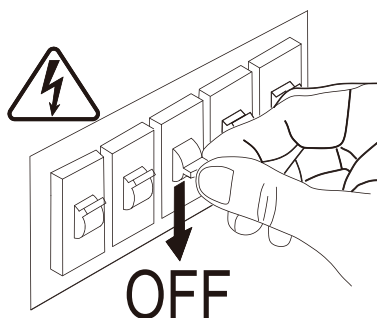
Réglette DEL de 8 pi: 10 pièces.

Accessoires pour l'installation et la connexion en série

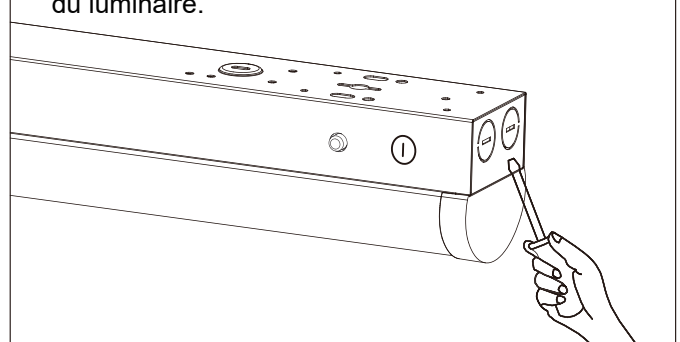
Item	Plaque pour plafond	Crochet	Connecteur	Ancrage	Vis	Petite vis
Photo						
8pi	2pcs	2pcs	3pcs	4pcs	4pcs	2pcs

Installation en surface

1. Couper le courant.



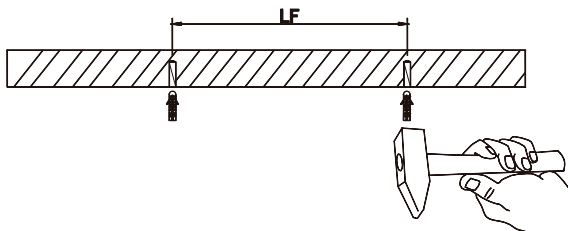
2. Dévisser les trous perforés sur le bout du boîtier du luminaire.



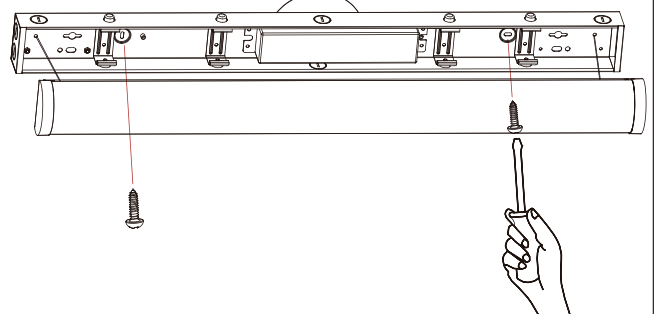
INSTRUCTIONS D'INSTALLATION

Réglette DEL

3. Percer des trous à un endroit approprié sur le mur ou au plafond et enfoncer la vis d'expansion.

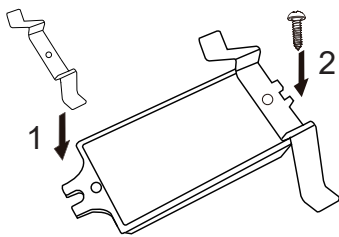


4. Utiliser un tournevis pour serrer les vis afin de fixer le luminaire au mur ou au plafond.

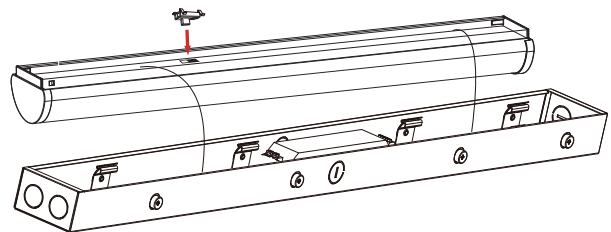


Installation de capteur

1. Fixer le crochet à induction et serrer les vis.



2. Installer le capteur dans la lentille.



3. Connecter le fil du capteur au fil du boîtier d'alimentation

