

INSTRUCTIONS D'INSTALLATION



Panneau lumineux DEL

VEUILLEZ lire ces instructions attentivement avant l'installation et les garder pour référence

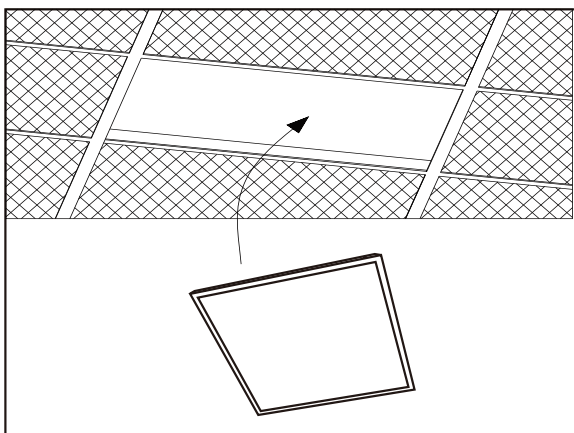
Attention:

- Ce produit doit être installé conformément au CODE ÉLECTRIQUE APPLICABLE par une personne familière avec la CONSTRUCTION, le fonctionnement du produit et les dangers impliqués
- Convient pour un fonctionnement dans un environnement n'excédant pas 40°C
- Convient aux endroits humides
- CÂBLE D'ALIMENTATION MIN 90°C
- CÂBLAGE CLASSE 1
- TYPE IC
- INTRINSÈQUEMENT PROTÉGÉ
- ACCÈS AU-DESSUS DU PLAFOND REQUIS
- LE PARE-VAPEUR DOIT ÊTRE ADAPTÉ À 90°C

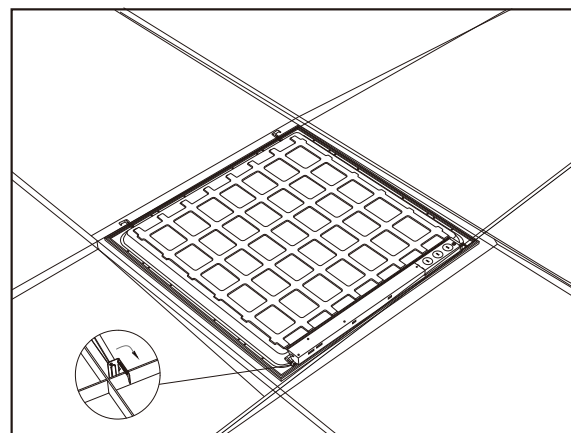


NOTE: veuillez vous conformer à tous les avertissements pour assurer la validité de la garantie et la sécurité personnelle

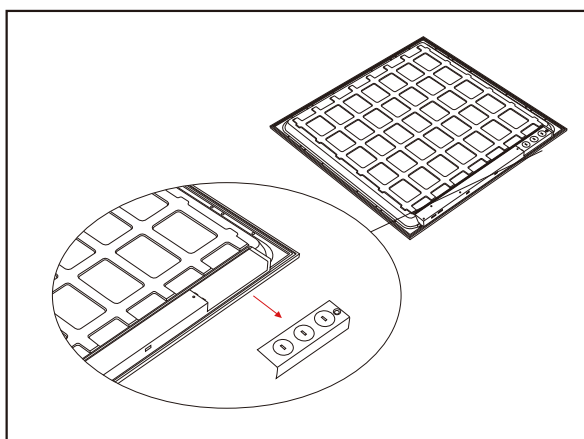
Étape 1. Remplacez le luminaire de plafond existant avec panneau lumineux DEL.



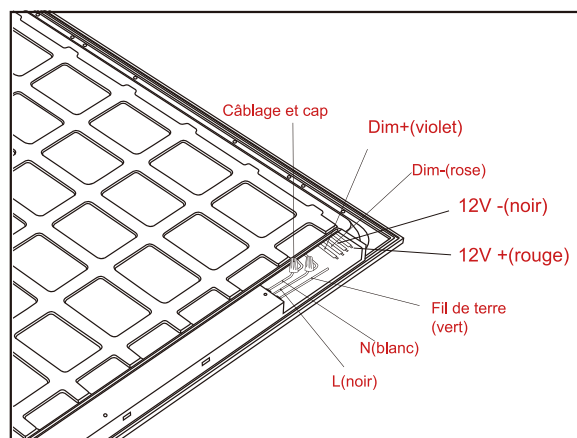
Étape 2. Utilisez les supports de protection pour des raisons de sécurité.



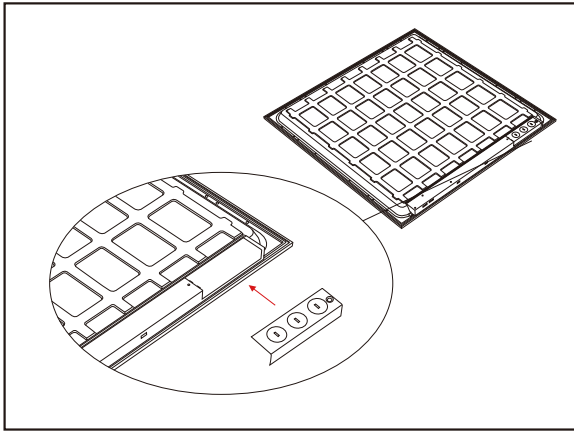
Étape 3. Dévissez le couvercle du driver.



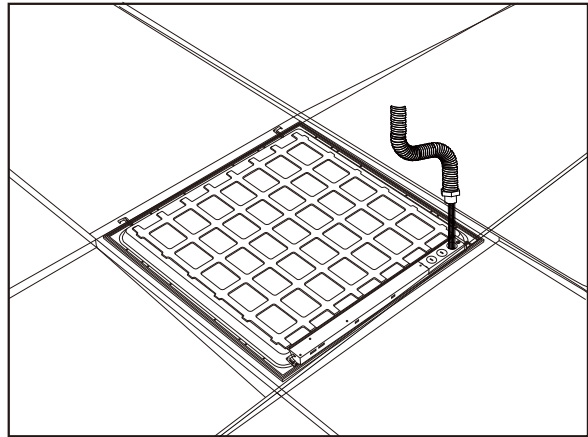
Étape 4. Connectez les fils séparément.



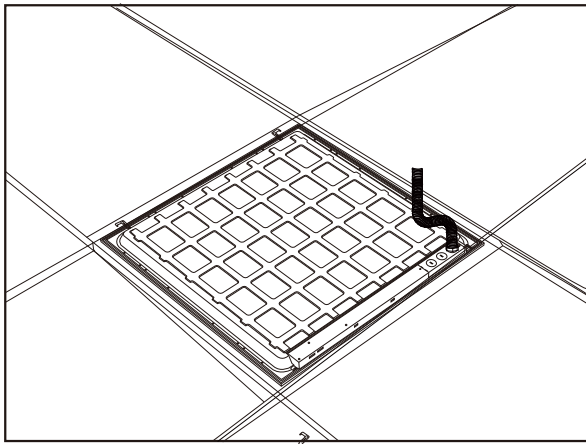
Étape 5. Fermer le couvercle d'alimentation et verrouiller les vis



Étape 6. Mettez le cordon d'alimentation dans la boîte de conducteur.



Étape 7. Serrer le cordon d'alimentation et l'installation est complète.



5 Wattages et 5 CCT disponibles

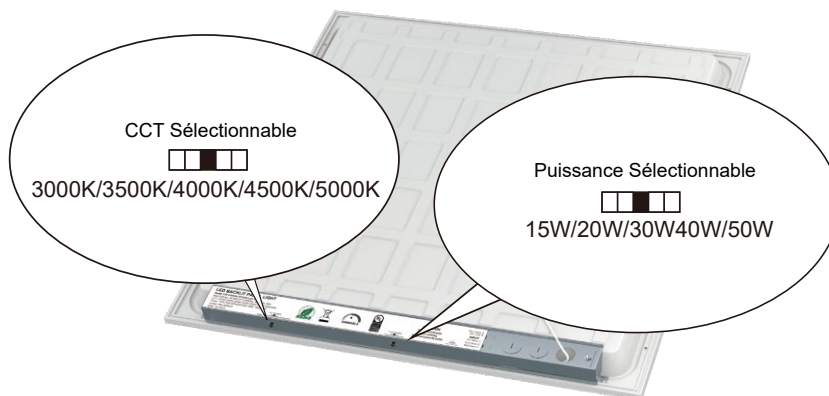


SCHÉMA DES BRANCHEMENTS

