

# INSTRUCTIONS D'INSTALLATION



## Panneau lumineux DEL

Bien lire ces instructions attentivement avant l'installation et les garder pour référence future.

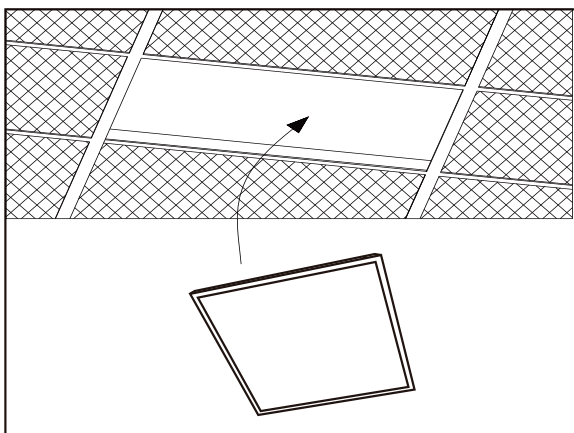
### Attention:

- Ce produit doit être installé conformément au code électrique applicable par une personne familière avec la construction, le fonctionnement du produit et les dangers impliqués.
- Convient pour un fonctionnement dans un environnement n'excédant pas 40°C.
- Convient aux endroits humides.
- Câble d'alimentation min 90°C.
- Câblage classe 1.
- Type IC.
- Intrinsèquement protégé.
- Accès au-dessus du plafond requis.
- Le pare-vapeur doit être adapté à 90°C.

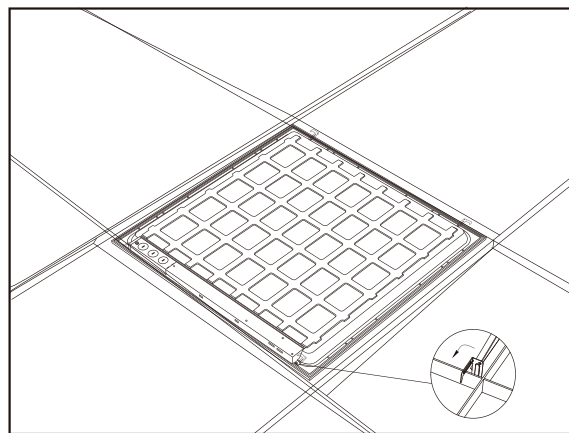


**NOTE: se conformer à tous les avertissements pour assurer la validité de la garantie et la sécurité personnelle.**

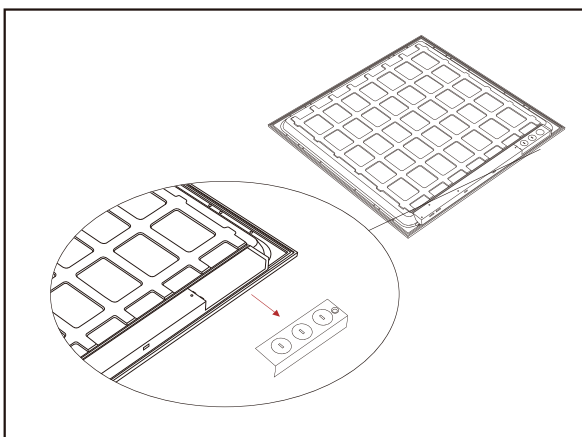
Étape 1. Remplacer le luminaire existant avec le panneau DEL.



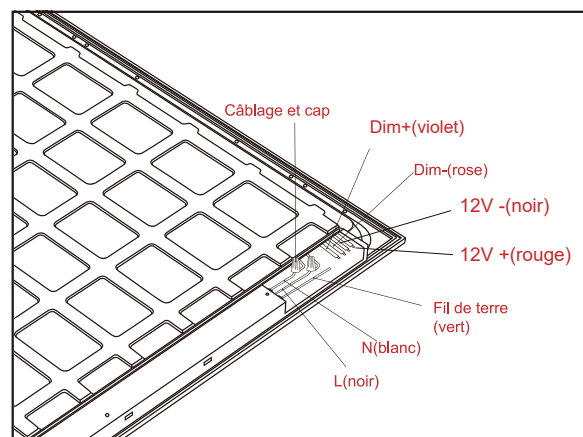
Étape 2. Utiliser les supports de protection pour des raisons de sécurité.



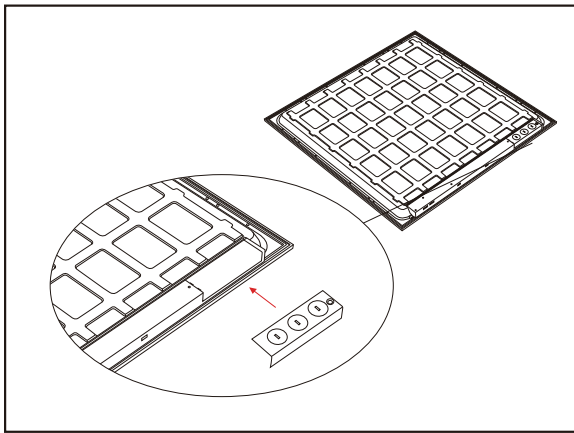
Étape 3. Dévisser le couvercle du driver.



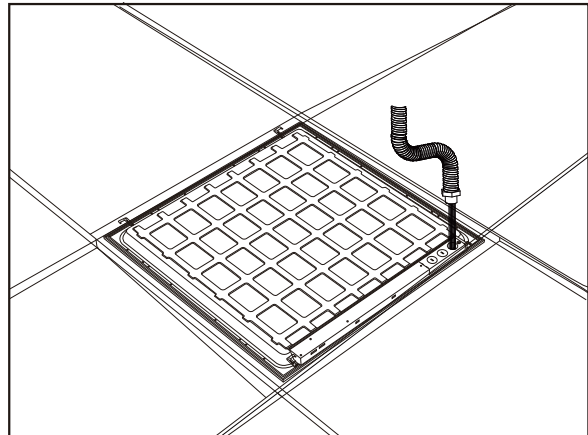
Étape 4. Connecter les fils séparément.



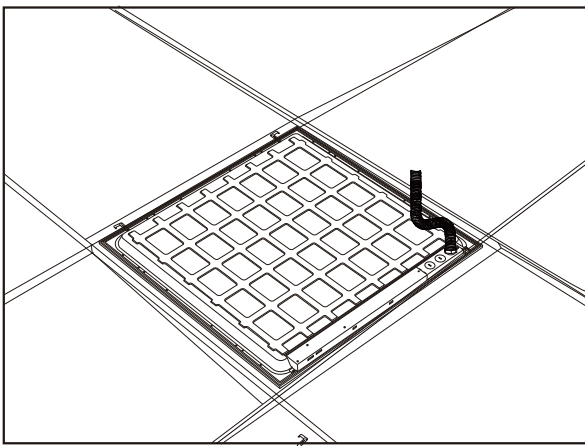
Étape 5. Fermer le couvercle d'alimentation et verrouiller les vis.



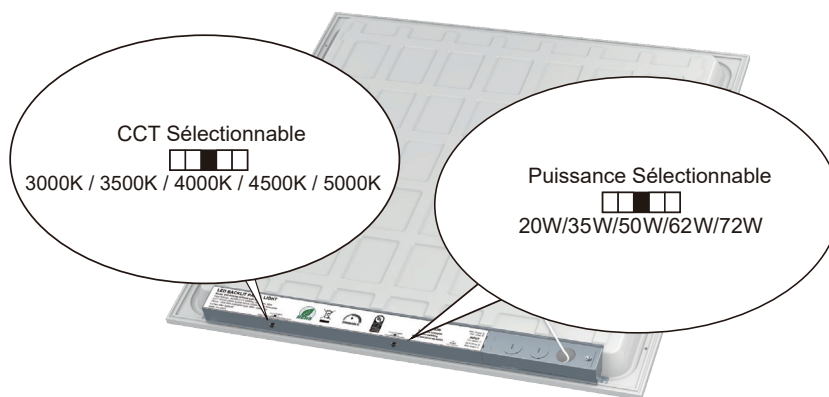
Étape 6. Mettre le cordon d'alimentation dans la boîte de conducteur.



Étape 7. Serrer le cordon d'alimentation et l'installation est complétée.



## 5 puissances (watts) et CCT sélectionnables



## SCHÉMA DES LIGNES

