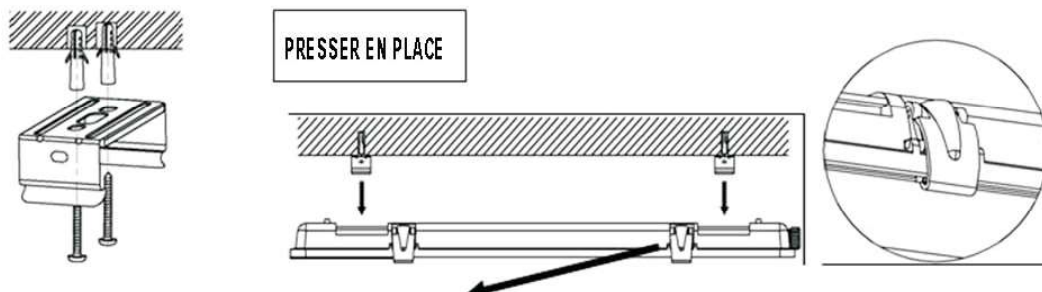
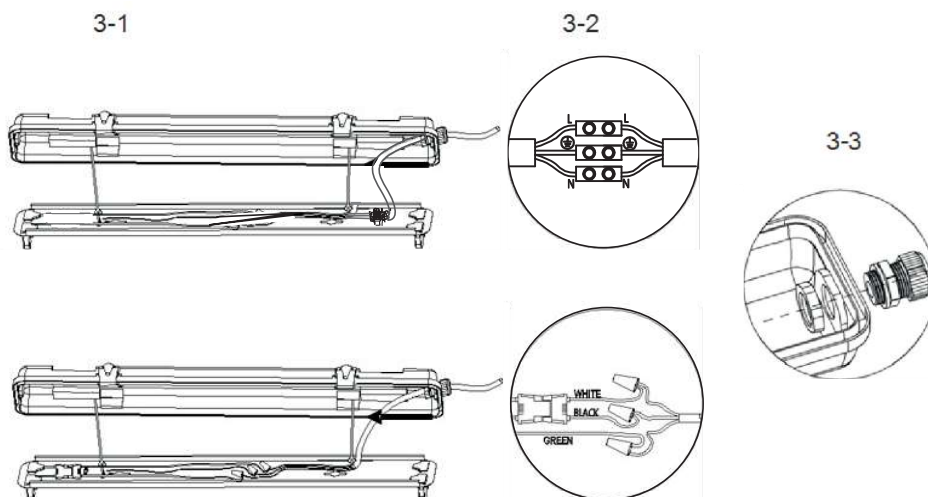


1. Percer 4 trous et insérer les encrages de plastique. Visser le support de métal.

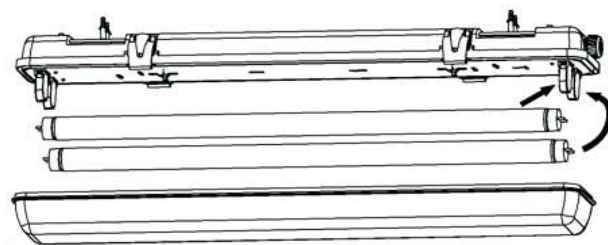
2. Fixer le luminaire de façon à ce que les supports soient insérés de chaque côté.



3. Passer le fils électrique au travers du connecteur de plastique et brancher aux terminaux NOIR (L) à (L) et Blanc (N) à (N). Visser le connecteur et vous assurez que le joint d'étanchéité soit en place.



4. Remettre le déflecteur en place. Ajouter les tubes et refermer le couvercle.



### Avertissement

- L'installation électrique doit être faite par un professionnel
- Débrancher l'alimentation électrique avant de changer un tube. Attendre que le luminaire soit refroidi avant le changement de celui-ci.
- Ne pas ouvrir le luminaire lorsqu'il est en fonction.
- Si le luminaire ne fonctionne pas, changer le tube. Ne pas essayer de le réparer, le retourner chez le distributeur.

### Note

- Les luminaires sont étanches avec un degré de protection IP65
- Pour installation sur les murs, la hauteur minimale est de 1.2m (4')