

## LUMINAIRE ENCASTRÉ AVEC FONCTION DE GRADATION

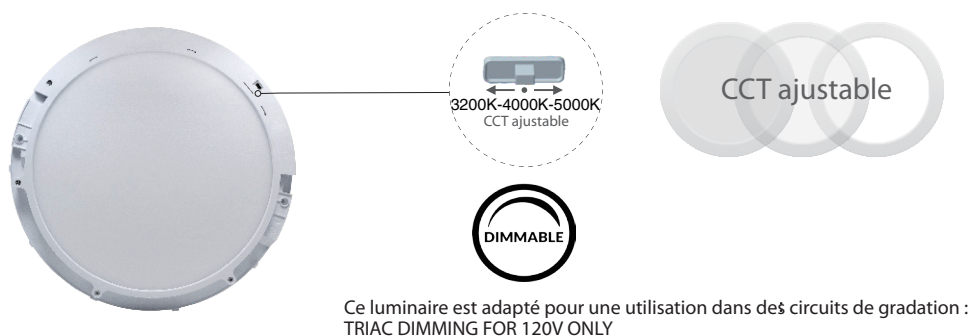
### INSTRUCTIONS DE SÉCURITÉ

- Lire toutes les instructions avant de commencer; Conserver ces instructions pour une utilisation future.
- Pour réduire les risques de feu, de choc électrique ou de blessure, prêter une attention particulière à ce manuel et respecter ces directives lors de l'utilisation de ce produit.
- L'installation nécessite une connaissance des luminaires encastrés et de leurs systèmes électriques. Si non qualifié ou incertain, ne pas tenter l'installation: contacter un électricien.
- Les conducteurs d'alimentation (câblage d'alimentation) reliant le luminaire doivent être évalués pour un minimum de 90°C.
- Ne pas modifier, déplacer ou retirer le câblage, les supports de lampe, l'alimentation électrique ou tout autre composant électrique.
- Ce luminaire est adapté pour une utilisation dans des endroits secs et humides.
- Pour éviter les chocs électriques, ne pas allumer le luminaire avec des jantes manquantes ou endommagées.
- Utiliser uniquement un savon doux et de l'eau avec un chiffon doux pour nettoyer le luminaire. Les produits chimiques agressifs endommageront la finition. Ne pas essuyer le luminaire avec un chiffon rugueux qui pourrait rayer la finition ou la lentille.

-25°C < Ta < +40°C, 100-130V~50/60Hz, Convient aux endroits humides

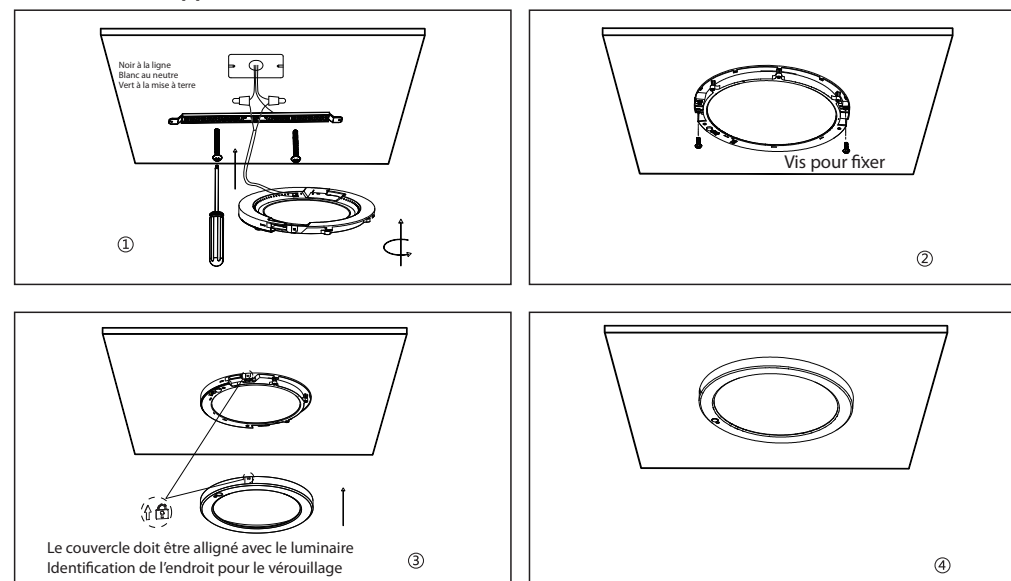
### INSTALLATION:

1. S'assurer que l'alimentation est débranchée à la source et que tous les interrupteurs muraux sont en position « off ».
2. Connection des fils: Noir à la ligne, blanc au neutre, vert à la mise à la terre.



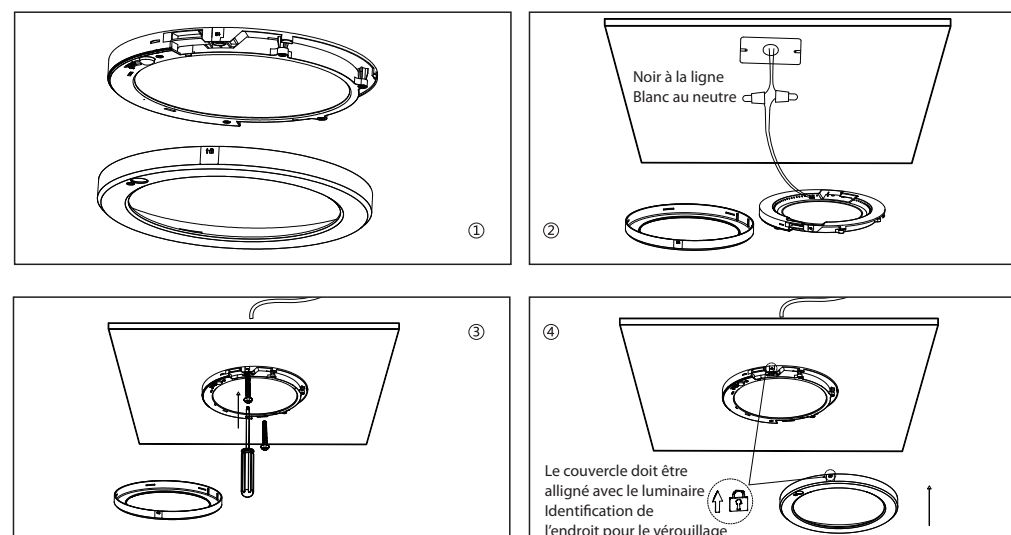
L'installation doit être faite par un électricien qualifié

### Encastré avec support



1. Retirer le couvercle du luminaire.  
Fixer le support sur la boîte de jonction avec des vis, bien fixer.  
Connecter le fil vert à la vis verte sur le support.  
Connecter le câble d'alimentation au fil principal : noir à la ligne, blanc au neutre, visser le raccord sur le support.
2. Fixer le luminaire avec 2 vis.
3. Installer le couvercle sur le luminaire. S'assurer que les marques de verrouillage sont vis-à-vis.
4. L'installation est complète.

### Encastré sans support



1. Retirer le couvercle du luminaire.
2. Connecter le câble d'alimentation à la borne.
3. Utiliser des vis fixant la lumière au plafond à travers les trous du boîtier du luminaire
4. Installer le couvercle sur le luminaire. S'assurer que les marques de verrouillage sont vis-à-vis.