



MANUEL D'INSTALLATION GEN II / Luminaire linéaire DEL

INSTRUCTIONS DE SÉCURITÉ IMPORTANTES

Lire ce guide d'utilisation avant de tenter l'installation.
Toujours couper le courant avant de commencer l'installation.
Consulter un électricien qualifié avant l'installation.
L'installation doit être faite par un électricien qualifié.

Pendant l'installation, des précautions de sécurité de base doivent être suivies, incluant les suivantes:

1. Ne pas installer le luminaire dans un endroit humide.
2. S'assurer que les connecteurs appropriés sont utilisés pour le luminaire.
3. Ne pas installer le luminaire ni aucune partie plus bas que 5 pieds au-dessus du sol.
4. Ne pas installer de luminaire plus près de 5 pouces d'un rideau ou matériaux inflammables similaires.
5. Ne pas tenter d'alimenter autre chose que les luminaires.
6. Pour réduire le risque d'incendie et de choc électrique, ne pas essayer pas de connecter des outils électriques, des rallonges, des appareils ou autres au luminaire.
7. L'entretien des luminaires doit être effectué par une ou plusieurs personnes familiarisées avec la construction des luminaires et les dangers impliqués. Des programmes réguliers d'entretien des luminaires sont recommandés.
8. Ne pas dépasser la tension d'alimentation nominale ou l'intensité nominale.
9. Couper l'alimentation au niveau du boîtier de fusibles ou de disjoncteurs avant d'effectuer toute activité d'installation ou de maintenance.
10. Porter des chaussures à semelles en caoutchouc et travailler sur une échelle solide en bois ou non conductrice.
11. Le produit d'éclairage doit être monté dans des endroits et à des hauteurs conformes au Code national de l'électricité et aux codes du bâtiment locaux. Une installation contraire aux instructions peut entraîner des conditions dangereuses.
12. Pour éviter tout risque pour les enfants, assumer la responsabilité de toutes les pièces et éliminer correctement tous les matériaux d'emballage.

13. Il peut être nécessaire de nettoyer le réfracteur/la lentille. La fréquence de nettoyage dépendra du niveau de saleté ambiant et du flux lumineux minimum acceptable pour l'utilisateur. Le réfracteur/la lentille doit être lavé dans une solution d'eau tiède et de tout détergent ménager doux et non abrasif, rincé à l'eau claire et essuyé. Si l'ensemble optique devient sale à l'intérieur, essuyer le réfracteur/la lentille et le nettoyer de la manière ci-dessus, en remplaçant les joints endommagés si nécessaire.
14. Appeler le service d'assistance technique pour toute question d'installation.
15. Ne pas installer un produit endommagé. Ce luminaire a été correctement emballé afin qu'aucune pièce n'ait été endommagée pendant le transport. Inspecter pour confirmer. Toute pièce endommagée ou cassée pendant ou après l'assemblage doit être remplacée.
16. Ces instructions ne visent pas à couvrir tous les détails ou variations de l'équipement ni à fournir toutes les éventualités possibles à rencontrer en relation avec l'installation, l'exploitation ou la maintenance. Si des informations complémentaires sont souhaitées ou si des problèmes particuliers surviennent, qui ne sont pas suffisamment couverts par les besoins de l'acheteur ou du propriétaire, veuillez contacter l'équipe technique.



ATTENTION

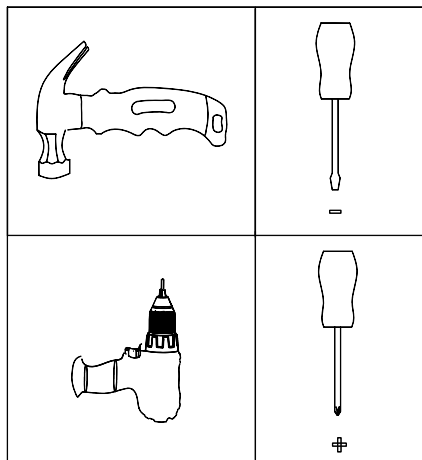
Cet équipement est destiné à être installé uniquement par du personnel qualifié. L'installation doit être effectuée conformément à l'édition actuelle du code national de l'électricité (NEC) et à tous les codes de construction nationaux et locaux applicables. L'installation finale doit être approuvée par le ou les inspecteurs en électricité/en bâtiment appropriés et qualifiés. Une installation incorrecte peut entraîner un incendie ou un risque électrique. S'assurer que l'alimentation électrique du circuit a été coupée avant d'installer le système électrique.



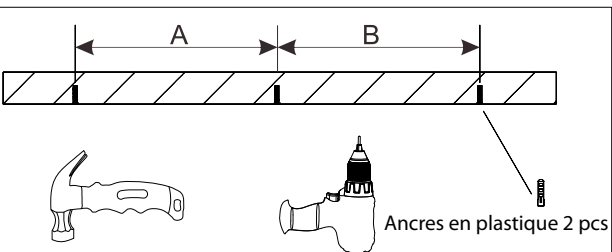
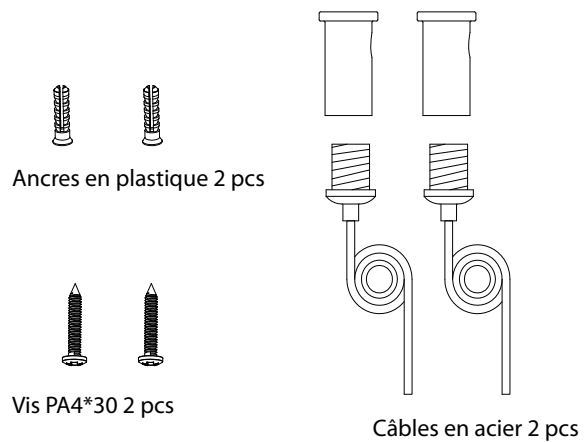
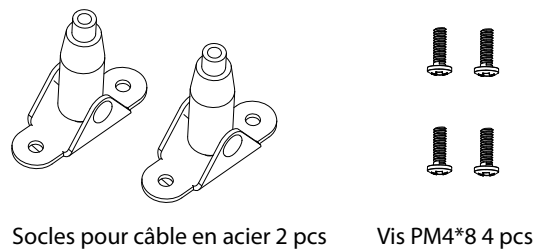
AVERTISSEMENT

- Risque de feu. La plupart des habitations construites avant 1985 ont un fil d'alimentation évalué à 60°C.
- Consulter un électricien qualifié avant l'installation.
- S'assurer que le boîtier électrique est correctement mis à la terre.
- Pour éviter tout dommage ou abrasion du câblage, ne pas exposer le câblage aux bords d'une feuille de métal ou à d'autres objets tranchants ou pointus.
- Utiliser uniquement des connexions d'entrée / sortie filaires approuvées UL. Taille minimale de 18 AWG ou 14 AWG s'il y a des courses continues.
- Si les luminaires sont connectés en continu, ne pas dépasser le nombre de luminaires autorisé en série / puissance en fonctionnement continu.
- Les courants **d'appel** doivent être pris en compte par les électriciens pour tenir compte de la bonne conception du circuit.

OUTILS

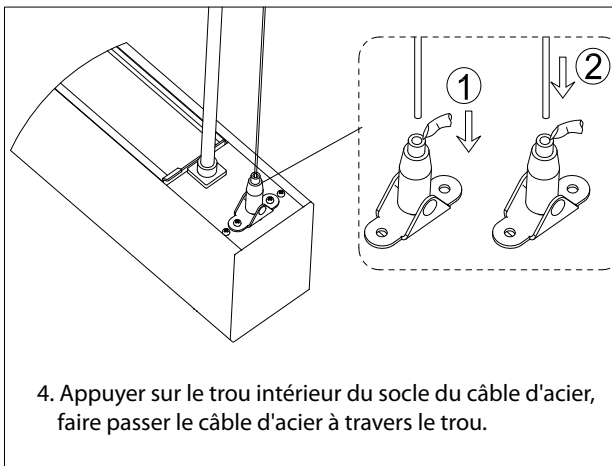
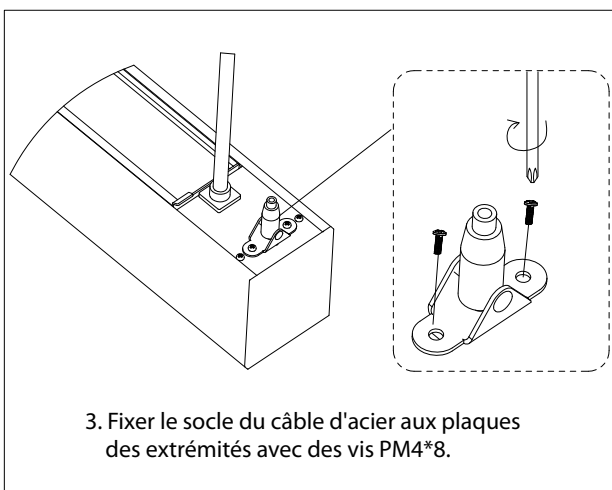
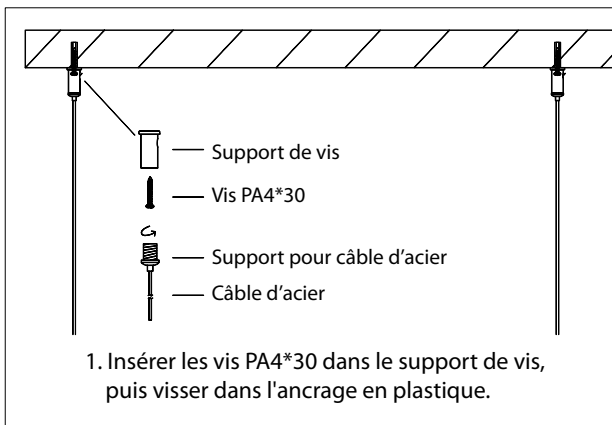


Kits d'installation

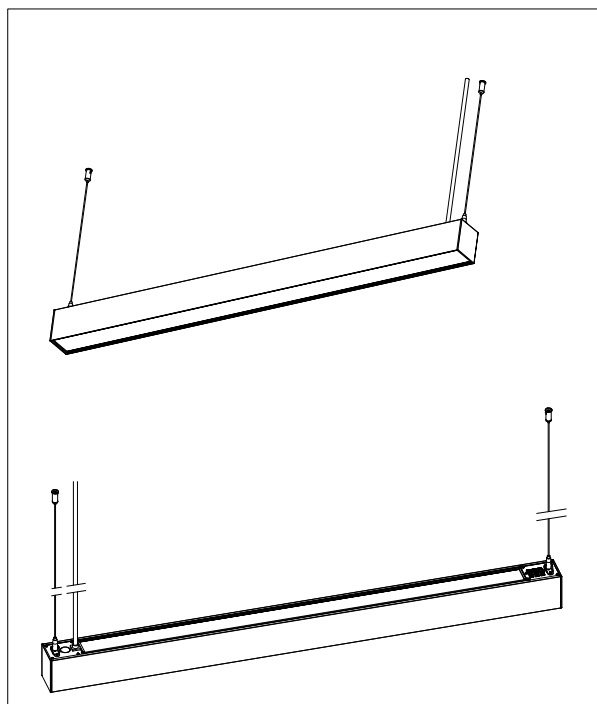


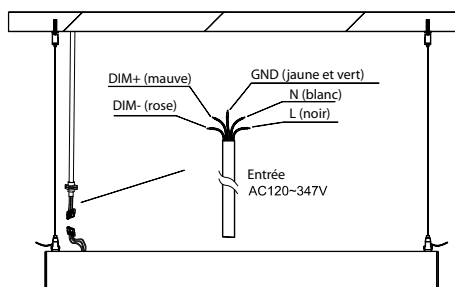
No.	Dimension	A(po)	B(po)
1	2pi	22.205	/
2	4pi	45.827	/
3	6pi	69.449	/
4	8pi	46.535	46.535

1. Percer un trou de 5 mm de diamètre à l'endroit requis pour l'installation. Puis, à l'aide d'un marteau, installer l'ancrage en plastique dans le trou.

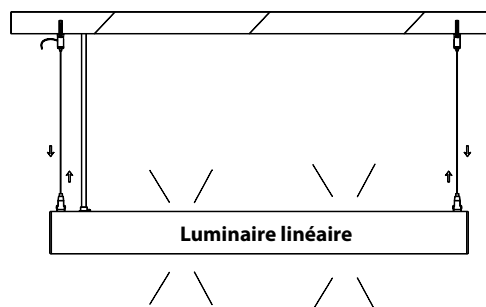


A 1) Installation suspendu avec câbles



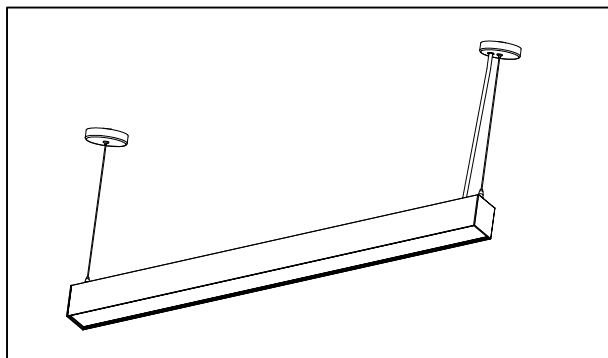


5. Connecter L, N, GND, DIM+ et DIM- du fil d'entrée CA à L, N, GND, DIM+ et DIM- respectivement de la borne CA.

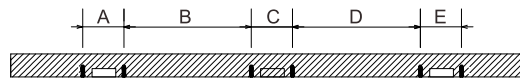


6. Appuyer sur la base du support du câble en acier pour ajuster le câble, puis terminer l'installation.

A 2) Installation suspendu avec modules

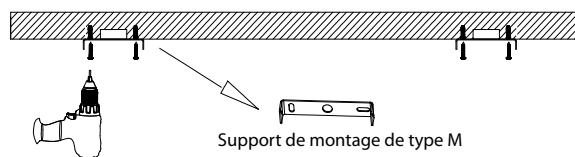


3

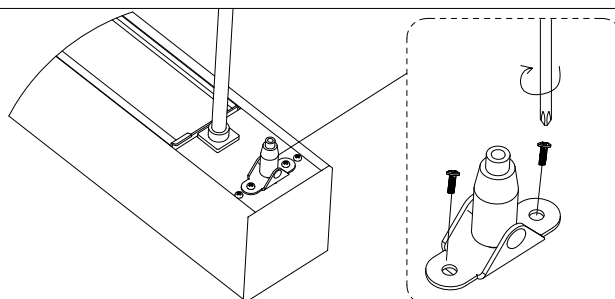


N0.	Dimension	A(po)	B(po)	C(po)	D(po)	E(po)
1	2pi	3.346	18.858	3.346	/	/
2	4pi	3.346	42.480	3.346	/	/
3	6pi	3.346	66.102	3.346	/	/
4	8pi	3.346	43.189	3.346	43.189	3.346

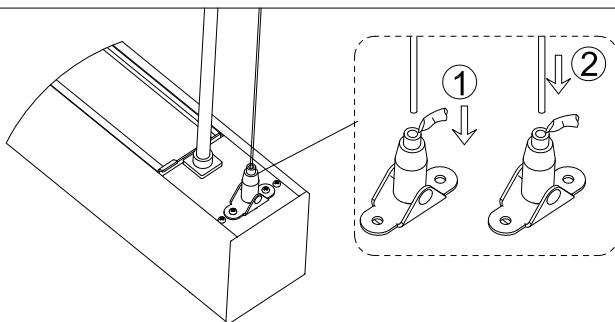
1. Percer un trou de 5 mm de diamètre à l'endroit requis pour l'installation. Puis, à l'aide d'un marteau, installer l'ancre en plastique dans le trou.



2. Insérer les vis PA4*30 dans le support de montage de type M, puis percer l'ancrage en plastique.

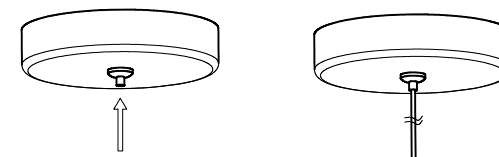
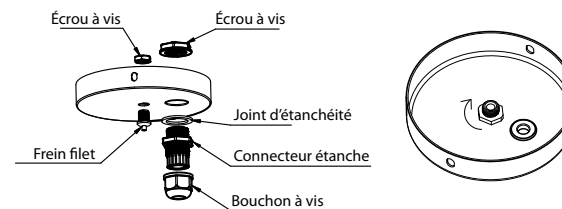


3. Fixer le socle du câble d'acier aux plaques d'extrémité avec des vis PM4*8.



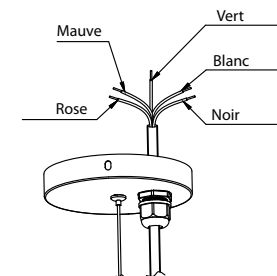
4. Appuyer sur le trou intérieur du socle du câble d'acier, faire passer le câble d'acier à travers le trou.

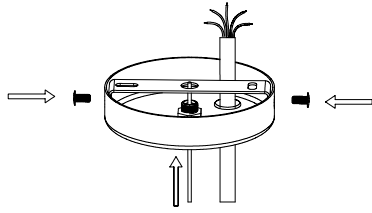
5. Le frein-filet traverse le module et est fixé à l'aide d'un écrou et le connecteur étanche traverse le joint et le module et est fixé à l'aide d'un écrou.



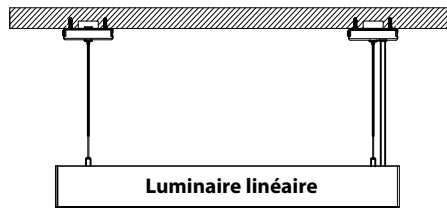
6. Appuyer sur le support de câble en acier comme indiqué sur la figure, puis insérez le câble en acier inoxydable dans le trou intérieur du support de câble en acier. La hauteur de montage de la lampe peut être ajustée par ce support de câble en acier.

7. Faire passer le courant alternatif dans le connecteur étanche, fixer le fil alternatif à l'aide d'un bouchon fileté, connecter le pôle L au fil noir, le pôle N au fil blanc, le GND au fil vert, le pôle DIM+ au fil violet et le pôle DIM- au fil rose.





8. Ajuster la longueur du câble d'entrée CA, aligner le trou latéral du module et le support de montage M comme indiqué sur la figure, puis serrez la vis.

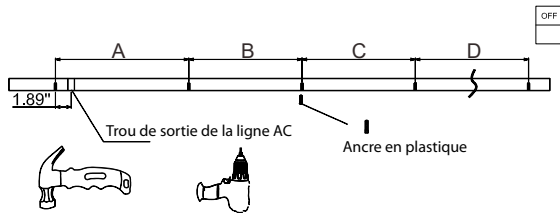


9. L'installation est complète.

B. Instructions pour la liaison

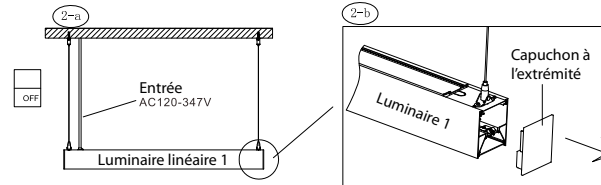
Note: Seulement disponible pour les produits fiables

1. Mesurer le plafond, déterminer la position de la ligne 1, installer le premier luminaire linéaire au plafond selon les instructions de l'installation de la suspension par câble.

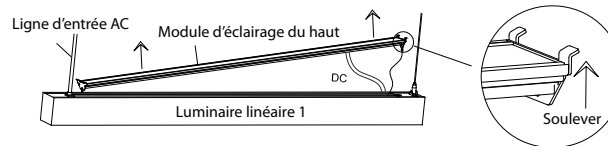


No.	Dimension	A(po)	B(po)	C(po)	D(po)	Remarque
1	2pi	22.920	23.630	22.920	/	Diagramme pour 3 pièces fiables
2	4pi	46.540	47.250	46.540	/	Diagramme pour 3 pièces fiables
3	6pi	70.160	70.870	70.160	/	Diagramme pour 3 pièces fiables
4	8pi	46.540	47.250	47.250	46.540	Diagramme pour 2 pièces fiables

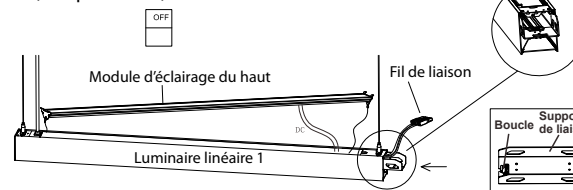
2. Installer le luminaire linéaire 1 puis connecter la ligne AC, retirer le capuchon à l'extrémité comme indiqué sur (2-a-b).



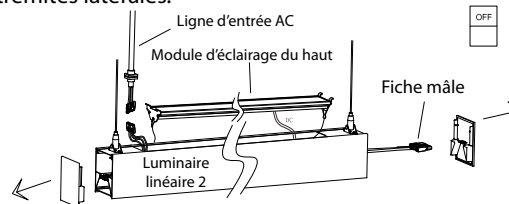
2-c) Soulever le module d'éclairage vers le haut comme le montre l'image.



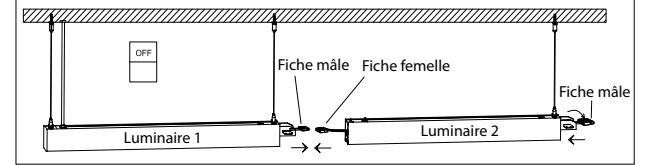
2-d) Insérer l'étrier de liaison dans le luminaire 1, connecter avec la boucle à l'intérieur du linéaire 1, retirer le fil de liaison intérieur. (Cinq couleurs)



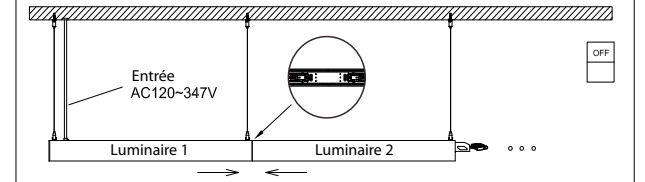
3. Insérer le luminaire linéaire comme à l'étape 2 et ajuster le câble d'acier à la même hauteur. Retirer ensuite les deux capuchons aux extrémités du luminaire 2, soulever le module d'éclairage du haut vers le haut et déconnecter le câble d'alimentation. Garder la fiche femelle aux extrémités latérales.



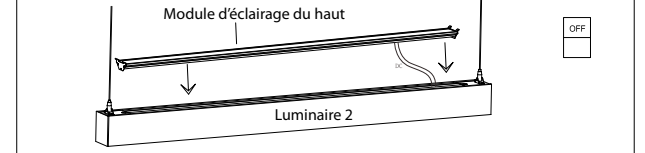
4. Connecter la fiche mâle du luminaire 1 et la fiche femelle du luminaire 2, insérer l'étrier dans le luminaire 2 pour les relier sans discontinuité.



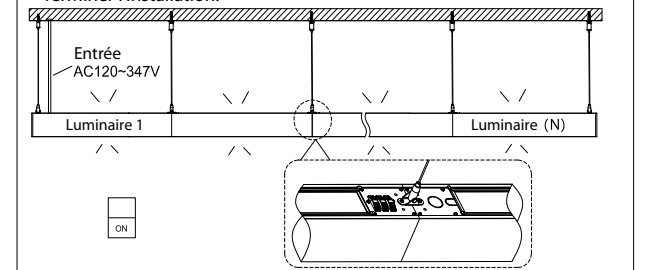
5. Vérifier l'état après le raccordement et s'assurer qu'il n'y a pas d'écart entre les deux luminaires.



6. S'assurer que les fiches mâle et femelle sont bien connectées, appuyer sur le module d'éclairage vers le haut, le replacer au sommet du luminaire 1 et du luminaire 2.



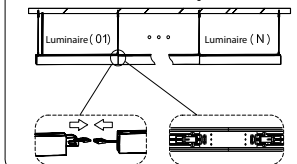
7. Installer les luminaires 3, 4, 5, 6 et 7 selon la méthode décrite ci-dessus, en conservant un cordon d'alimentation principal d'un côté pour le câblage et la mise à la terre. Ajuster le câble d'acier à la même hauteur. Terminer l'installation.



REMARQUE:

Les luminaires DEL peuvent être reliés entre eux sans interstice, selon les besoins. (En commandant un cordon de 18#, plusieurs liens peuvent être personnalisés).

Instructions relatives aux liens et clause de non-responsabilité



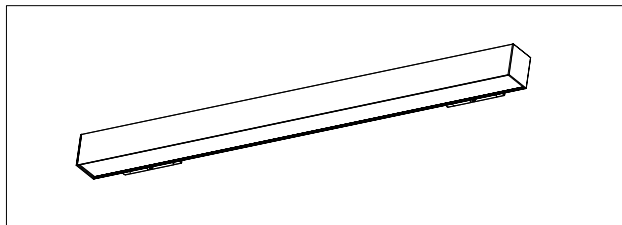
Quantité maximale pouvant être reliée

La quantité d'appareils à relier doit répondre aux deux conditions suivantes :

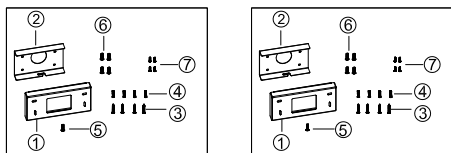
- 1) $N \leq 7$ pcs
- 2) Tension d'entrée = 120V, $N \cdot P \leq 420W$
Tension d'entrée = 277V, $N \cdot P \leq 960W$
Tension d'entrée = 347V, $N \cdot P \leq 1200W$

Note: N = Qté de luminaires pouvant être reliés
P = Puissance par luminaire

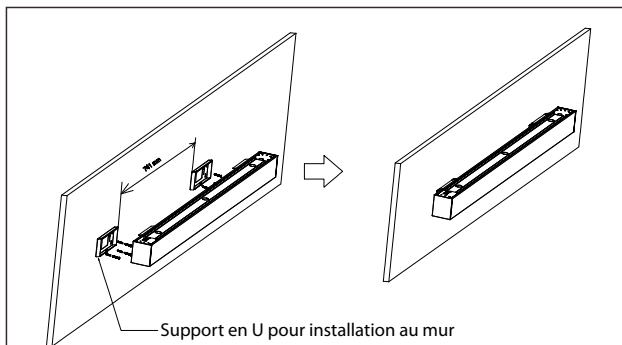
C. Installation au mur



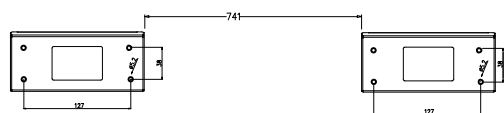
Kits d'installation



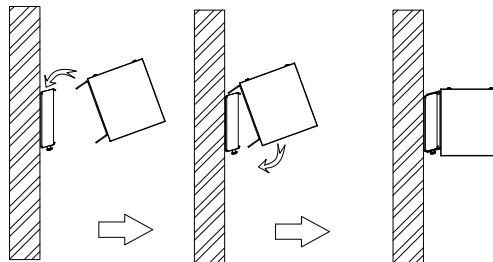
1	Support en U pour installation au mur	159*70,6*18 mm
2	Support en U #2 pour installation au mur	120*74*16,7 mm
3	Vis taraudeuse à tête cruciforme	PA4*35M
4	Ancre en plastique	4*28 mm
5	Vis taraudeuse	PM4*10
6	Vis taraudeuse	PM5*20
7	Vis à dents triangulaires	M3*6 mm



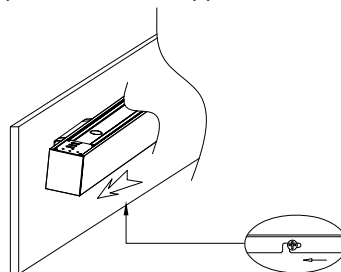
1. Percer un trou sur le mur en fonction de la longueur de l'appareil. Fixer la cheville en plastique dans le trou et fixer le support mural sur le mur.



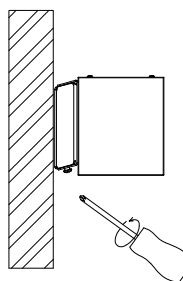
2. Fixer le support en U sur le projecteur en fonction de la distance du U sur le mur et câbler le projecteur avec l'alimentation électrique.



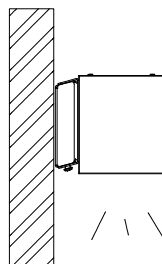
3. Accrocher l'appareil à la vis du support en U et le pousser vers la gauche.



4. Installer le luminaire avec des vis.

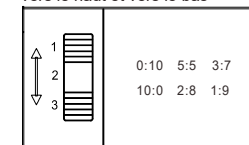


5. Allumer le luminaire.



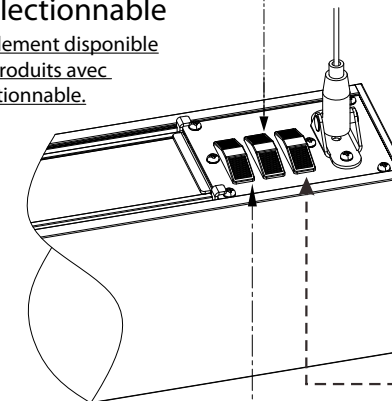
D. Fonction

Changement de luminosité vers le haut et vers le bas

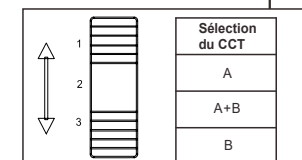
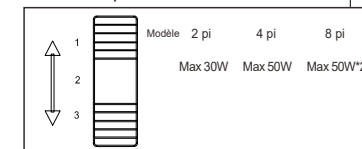


CCT sélectionnable

Note: Seulement disponible pour les produits avec CCT sélectionnable.

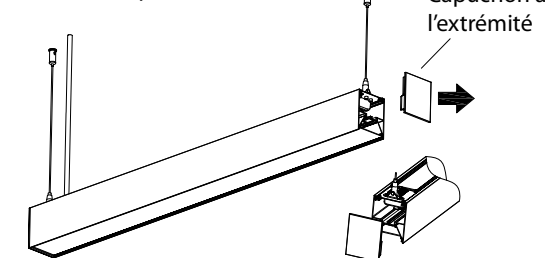


Sélection de la puissance

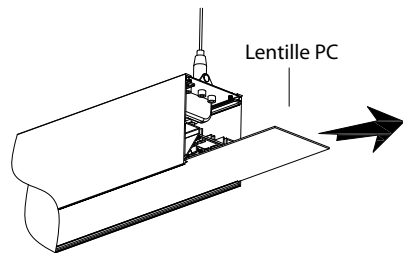


E. Changer la lentille PC avec la lentille parabolique

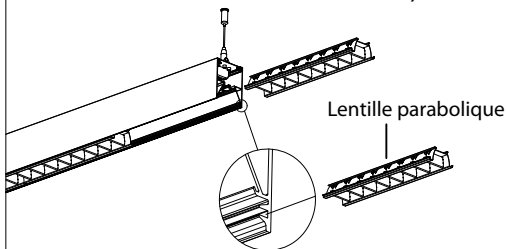
1. Retirer le capuchon de l'extrémité



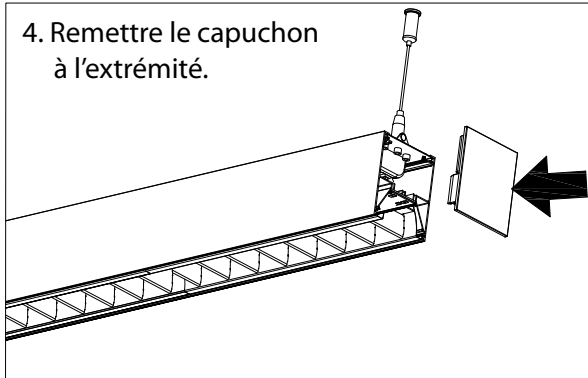
2. Sortir la lentille PC.



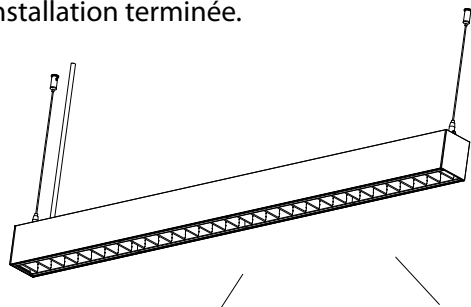
3. Installer la lentille parabolique (dans les mêmes rainures de la lentille PC)



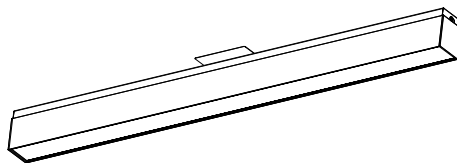
4. Remettre le capuchon à l'extrémité.



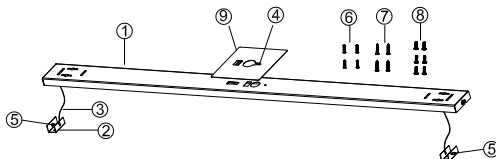
5. Installation terminée.



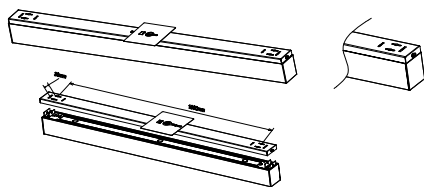
E. Installation en surface



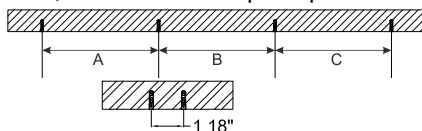
Kits d'installation



1	Support pour montage en surface	1199*69*20 mm
2	Support pour montage en surface #2	43*22.5*18 mm
3	Câble de sécurité	L=150 mm
4	Clou de tirage à tête ronde	4*5 mm
5	Vis à tête fraisée	PM4*10
6	Vis à tôle à tête cruciforme	PA4*35M
7	Ancre en plastique	4*28 mm
8	Vis à métaux à tête ronde	PM4*8 mm
9	Plaque décorative	140*140mm T=0.6 mm

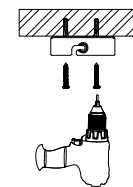


1. Percer des trous au plafond basés sur la longueur du luminaire, fixer les ancrés en plastique dans les trous.

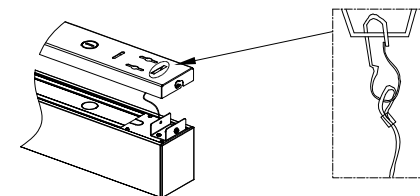


No.	Dimension	A(po)	B(po)	C(po)
1	2 pi	18.898	/	/
2	4 pi	42.520	/	/
3	6 pi	25.984	14.173	25.984
4	8 pi	37.795	14.173	37.795

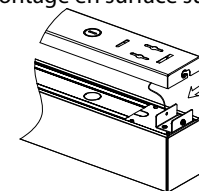
2. Installer le support de surface sur le plafond avec des vis PA4*30.



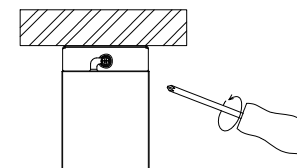
3. Accrocher le câble de sécurité du luminaire à la fente du support de montage en surface.



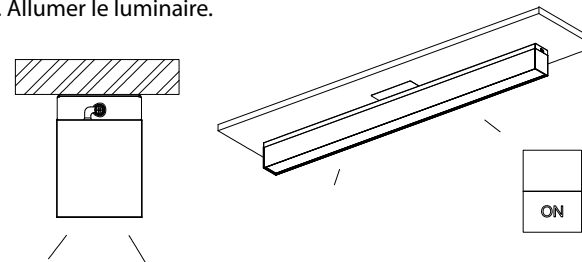
4. Câbler le luminaire avec l'alimentation, dégager les fils et les câbles de sécurité, clipser le luminaire dans la fente de la plaque de montage en surface sur deux côtés.



5. Fixer des vis sur les 2 côtés du luminaire.



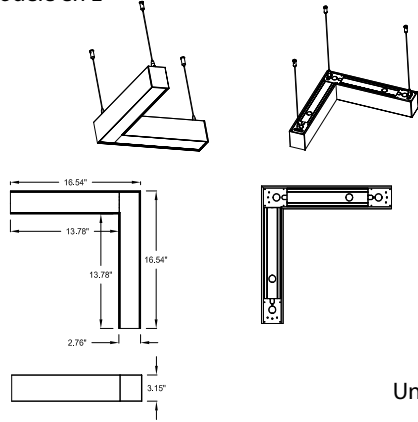
6. Allumer le luminaire.



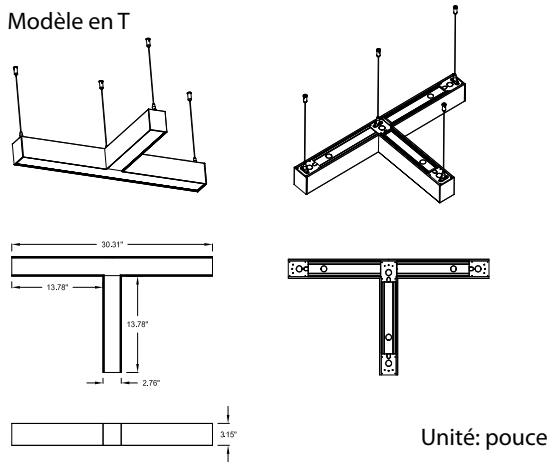
F. Modèles de connection

1. Les modèles sont suspendus en tant que pièce séparée.

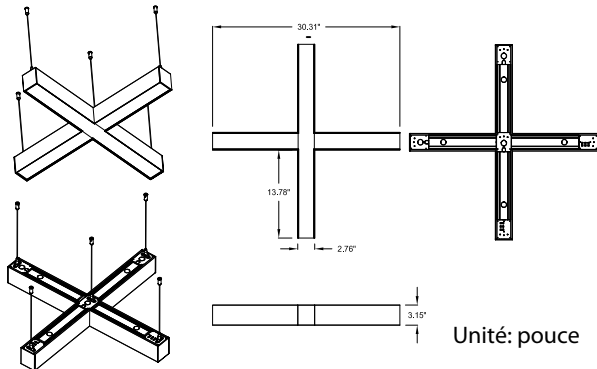
Modèle en L



Modèle en T

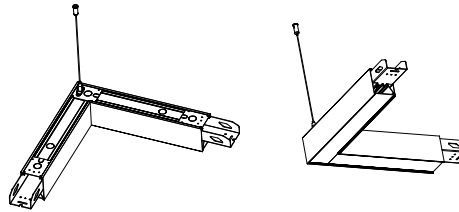


Modèle en X

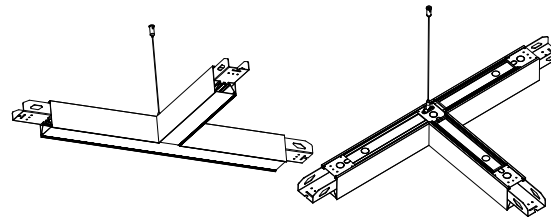


2. Les modèles sont suspendus comme éléments de liaison.

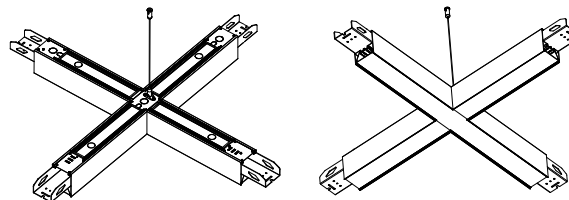
Modèle en L



Modèle en T



Modèle en X

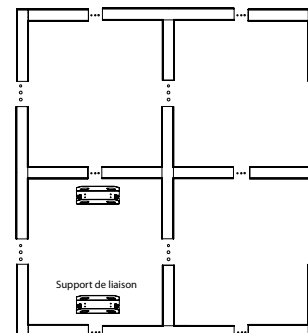


Quantité maximale pouvant être reliée

La quantité d'appareils à relier doit répondre aux deux conditions suivantes :

- 1) $N \leq 7$ pcs
- 2) Tension d'entrée = 120V, $N \cdot P \leq 420W$
 Tension d'entrée = 277V, $N \cdot P \leq 960W$
 Tension d'entrée = 347V, $N \cdot P \leq 1200W$

Note: N = Qté de luminaires pouvant être reliés
 P = Puissance par luminaire



Ce schéma de liaison nécessite plus de deux points de câblage d'entrée AC.