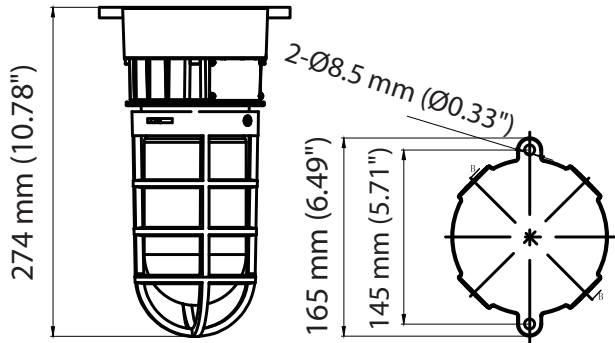


Antidéflagrant plafond bas



Accessoires disponibles en option



TLEGEB
Support 90°



TLEGPM
Support montage suspendu



Caractéristiques TLEGC20D120P

Caractéristiques électriques

Numéro de modèle	TLEGC20D120P
Puissance (W) ± 10%	20 W
Alimentation (V)	AC100-277V, 50/60Hz
Efficacité ± 3%	100 lm/W
Facteur de puissance	≥0.9
Distorsion harmonique totale	N/D
Protection de surtension	N/D
Intensité variable (Dimmable)	0-10 V

Caractéristiques photométriques

CRI	≥70
CCT	5 000 K
Angle de faisceau	120°
Flux lumineux ± 3%	2 000 lm

Caractéristiques mécaniques

Indice de protection	IP66
Matériaux	Aluminium
Lentille	Clair (Verre trempé)
Poids Net	2.27 kg
Dimension produit (mm)	Ø165 x 274 mm
Dimension produit (po)	Ø6.49" x 10.78"
Humidité d'opération	10% - 90%
Température d'opération	-40°C ~ 60°C
Durée de vie (L70)	150 000 heures

Description du produit:

- UL 844
CSA C22.2 No. 137-18
CLASSE I DIVISION 2, GROUPE A, B, C, D
CLASSE II DIVISION 1, GROUPE E, F, G
CLASSE II DIVISION 2, GROUPE F, G
CLASSE III
- Économise jusqu'à 70% sur la consommation d'énergie par rapport à un éclairage HPS/MH.
- Garantie: 5 ans.
- Autres CCT disponibles sur commande.
- Couleur: Gris.
- Entrée 3/4" NPT.

Utilisations:

Zones à risque d'explosion (émissions de gaz), zones de vapeur ou de poussière, complexes pétrochimiques, mines, etc.
Convient aux endroits humides.
Intérieur ou extérieur.