

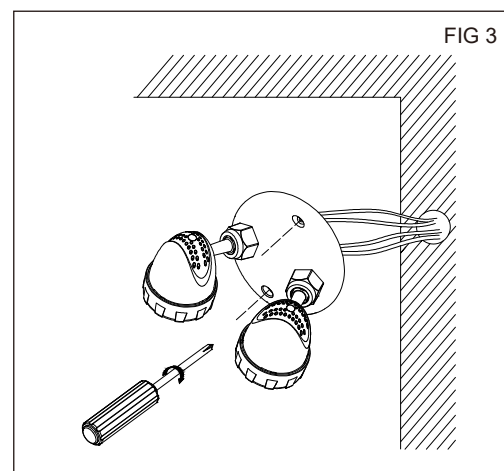
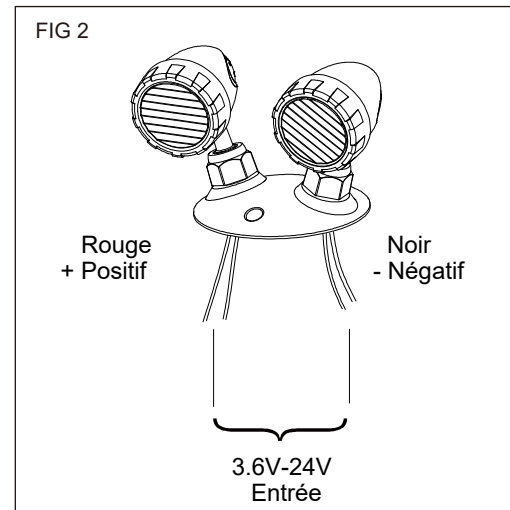
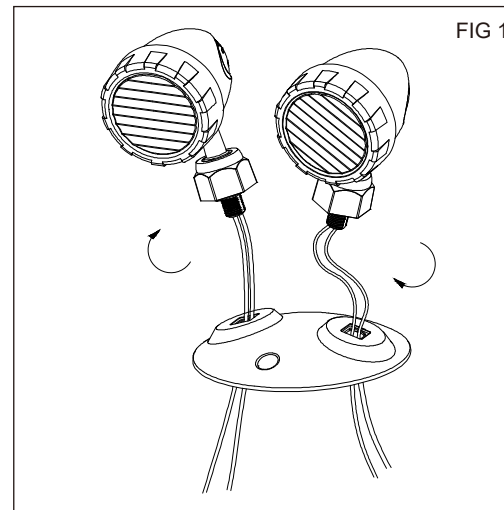
## Note d'avertissement

Ce produit est un éclairage d'urgence encastré avec interrupteur de test et voyant lumineux. Il possède des fonctions telles que la protection contre la charge, la protection contre la décharge, l'auto-test et le test de simulation manuel, ainsi que la conversion automatique du mode d'urgence. La conception du produit est conforme aux exigences UL-924.

## Informations:

No. modèle	TLEST22
Tension d'alimentation	DC 3.6V-24V
Courant d'entrée	DC 3.6V: 550-620mA DC 12V: 290-330mA DC 24V: 160-200mA
Puissance d'entrée	DC 3.6V: 1.8-2.2W DC 12V: 3.6-4.4W DC 24V: 3.6-4.4W
Flux lumineux d'urgence	DC 3.6V: ≥ 140LM DC 12V: ≥ 180LM DC 24V: ≥ 180LM
Température d'opération	0°C-40°C
Température de couleur	5700K-6700K
Hauteur de montage max.	13.8 ft ( 4.1 m)
Dimension	125x185x129mm
Poids	0.26kg
Garantie	2 ans

## Diagramme d'instructions d'installation

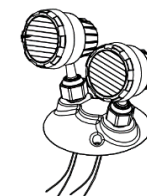


## CONNEXIONS ÉLECTRIQUES

1. Faire passer les fils par le trou situé en bas et tourner l'écrou pour le fixer. (Fig. 1)
2. Connecter les fils à l'alimentation électrique appropriée et fixer le tout au mur à l'aide de vis. (Fig 2, 3)
3. La hauteur de montage maximale est de 13,8 pieds (4,1 m).

## L'emballage contient:


Pièce	Description	Quantité
1	Tête d'éclairage DEL	1



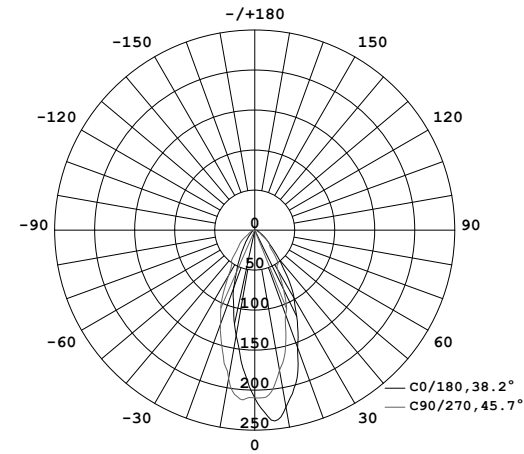
# INSTRUCTIONS DE SÉCURITÉ IMPORTANTES

## LIRE ET SUIVRE TOUTES LES INSTRUCTIONS

1. Examiner attentivement les diagrammes avant de commencer.
2. Toutes les connexions électriques doivent être conformes aux codes locaux, aux ordonnances et au code électrique national.
3. Couper l'alimentation au niveau du fusible ou du disjoncteur avant de procéder à l'installation ou à l'entretien.
4. Ne pas utiliser à l'extérieur.
5. Ne pas installer dans des endroits dangereux ou à proximité de chauffages électriques ou au gaz.
6. Ne pas laisser les cordons d'alimentation toucher des surfaces chaudes.
7. L'équipement doit être monté à des endroits et à des hauteurs où il ne risque pas d'être manipulé par du personnel non autorisé.
8. L'utilisation d'équipements accessoires non recommandés par le fabricant peut entraîner des conditions dangereuses.
9. Ne pas utiliser cet appareil à d'autres fins que celles prévues.
10. Tous les travaux d'entretien doivent être effectués par du personnel qualifié.

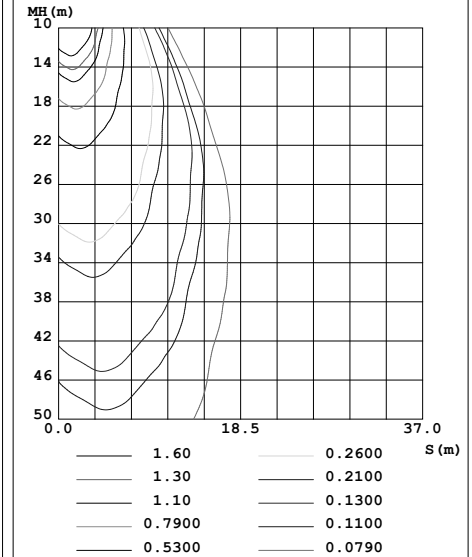
 Cette icône indique que ce produit ne doit pas être éliminé avec les autres déchets ménagers dans l'ensemble de l'UE. Pour éviter que l'élimination incontrôlée des déchets ne nuise à l'environnement ou à la santé humaine, les recycler de manière responsable afin de promouvoir la réutilisation durable des ressources matérielles. Pour retourner votre appareil usagé, utiliser les systèmes de retour et de collecte ou contacter le détaillant où le produit a été acheté. Il pourra reprendre ce produit pour le recycler en toute sécurité pour l'environnement.

LUMINOUS INTENSITY DISTRIBUTION DIAGRAM

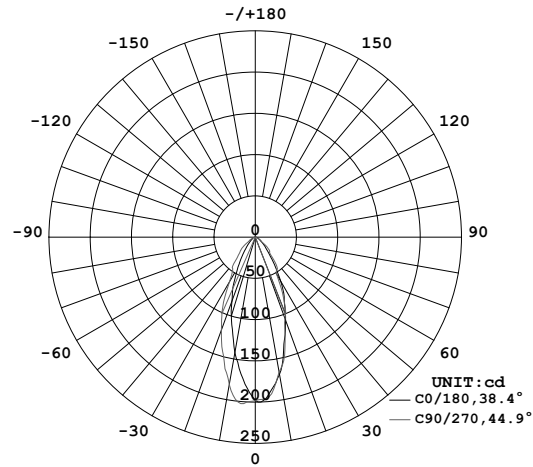


AVERAGE BEAM ANGLE (50%) : 42.0 DEG  
DC12V

C0 PLANE ISOLUX DIAGRAM (UNIT:lx)

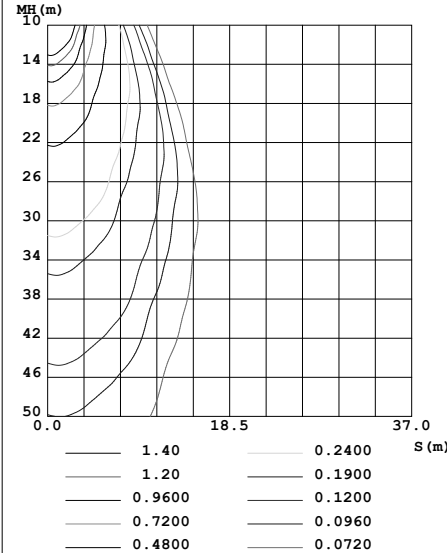


LUMINOUS INTENSITY DISTRIBUTION DIAGRAM

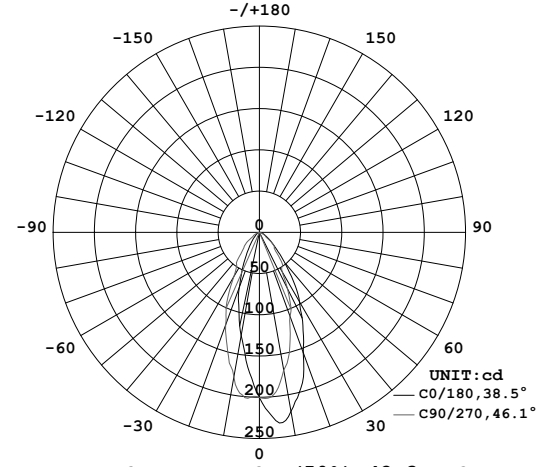


AVERAGE BEAM ANGLE (50%) : 41.7 DEG  
DC3.6V

C0 PLANE ISOLUX DIAGRAM (UNIT:lx)



LUMINOUS INTENSITY DISTRIBUTION DIAGRAM



AVERAGE BEAM ANGLE (50%) : 42.3 DEG  
DC24V

C0 PLANE ISOLUX DIAGRAM (UNIT:lx)

