

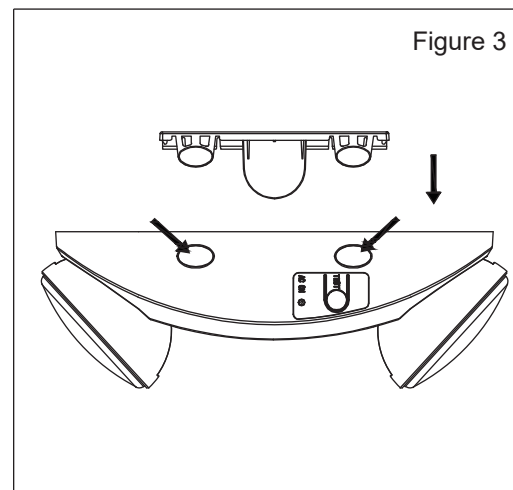
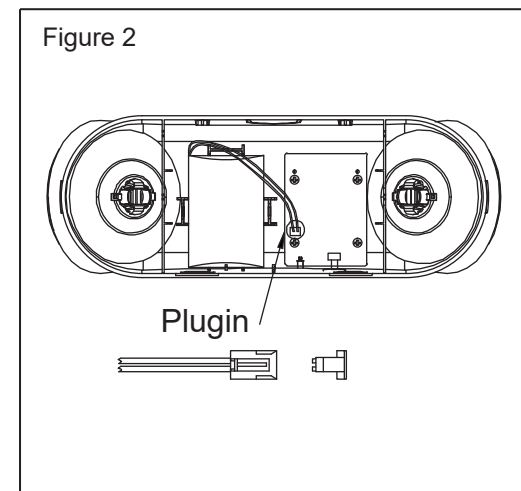
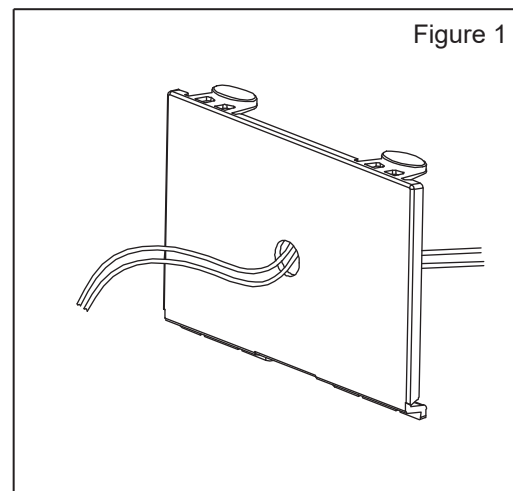
## Note d'avertissement

Si le câble flexible externe ou le cordon de ce luminaire est endommagé, il doit être remplacé exclusivement par le fabricant ou son agent de service ou une personne qualifiée similaire afin d'éviter tout danger. La batterie n'est pas remplaçable.

Installation: l'installation doit être effectuée par une personne qualifiée.

## Informations:

Modèle	TLESU22
Tension d'alimentation	AC120-347V~, 50/60Hz
Courant d'entrée	40mA
Puissanc d'entrée	2.5W
Puissance de sortie	4.8W
Durée de fonctionnement d'urgence	120 Minutes
Température de couleur	5700K-7200K
Flux lumineux d'urgence	180Lm
Batterie	Ni-Cd 3.6V, 2200mAh
Longévité de la batterie	jusqu'à 4 ans
Facteur de puissance	>0.4
Temps de charge	24 heures
Durée d'urgence	2 heures
Température d'opération	0 C -40 C
Indice de protection (IP)	IP20
Classe de protection	Classe II
Dimensions	267×95×90mm
Poids	0.60kg
Garantie	2 ans
Hauteur de montage max.	16.2 pi (4.9 m)



## Instructions d'installation Montage de la boîte de jonction

1. Faire passer les fils de l'appareil par le fond du boîtier principal et brancher l'alimentation en CA (figure 1).
2. Connecter les fils à travers le J-Box. Placer le boîtier inférieur sur le J-Box et le fixer à l'aide de vis.
3. Ne brancher la batterie que lorsque l'appareil est alimenté en permanence en courant alternatif (figure 2).
4. Aligner les boutons-pression et pousser le boîtier directement sur le boîtier principal inférieur (figure 3). Appliquer une alimentation CA continue et appuyer sur le bouton "TEST" pour vérifier la lumière.

## Instructions d'installation du conduit

1. Fixer le boîtier inférieur principal à la surface du mur. Acheminer les câbles à travers le trou de la bride du conduit et effectuer le raccordement du conduit.
2. Ne brancher la batterie que lorsque l'appareil est alimenté en permanence en courant alternatif (figure 2).
3. Aligner les boutons-pression et pousser le boîtier directement sur le boîtier principal inférieur (figure 3). Appliquer une alimentation CA continue et appuyer sur le bouton "TEST" pour vérifier la lumière.

**NOTE:** A faire apparaître à l'extérieur de la douille bleue de la borne avant de la connecter.

CONDUIT FLEXIBLE UNIQUEMENT

## LIRE ET RESPECTER TOUTES LES CONSIGNES DE SÉCURITÉ

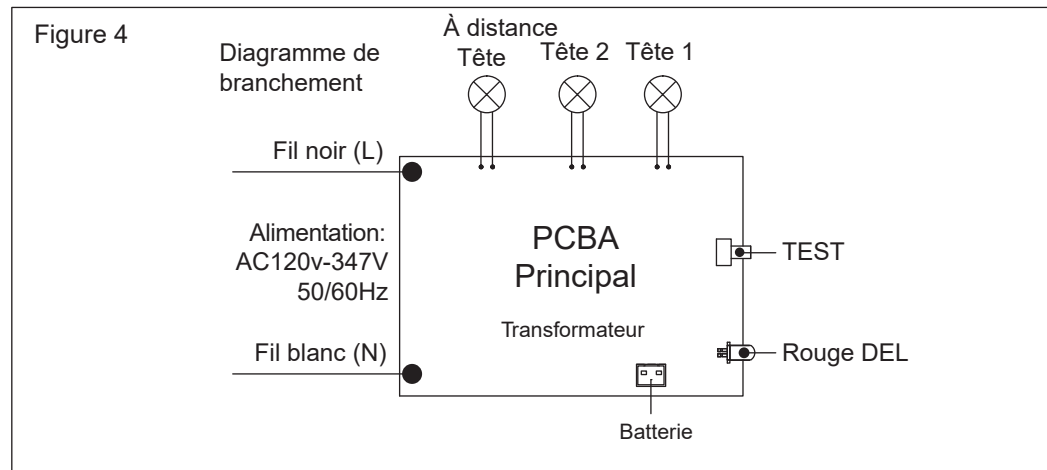
1. Débrancher l'alimentation avant d'effectuer des travaux sur l'équipement électrique.
2. Pour utilisation intérieure seulement.
3. Ne pas laisser les cordons d'alimentation toucher des surfaces chaudes.
4. Ne pas installer dans des endroits dangereux ou à proximité d'appareils de chauffage au gaz ou à l'électricité.
5. L'utilisation d'équipements auxiliaires non recommandés par le fabricant peut entraîner l'annulation de la garantie de l'appareil.
6. Ne pas utiliser cet appareil à d'autres fins que celles pour lesquelles il a été conçu.
7. L'entretien de cet appareil doit être effectué par un technicien qualifié.
8. Toutes les connexions électriques doivent être effectuées conformément au code électrique national et régional.
9. L'équipement doit être monté à des endroits et à des hauteurs où il ne pourra pas être facilement manipulé par du personnel non autorisé.
10. Laisser la batterie se charger pendant 24 heures avant la première utilisation.

## IMPORTANT

La batterie de cet appareil peut ne pas être complètement chargée au moment où la connexion électrique est effectuée. Laisser la batterie se charger pendant au moins 24 heures. Le fonctionnement normal de l'appareil devrait alors prendre effet. Pour vérifier, appuyer sur le bouton "TEST", la lumière à l'intérieur de l'appareil doit s'allumer. Les lampes, lorsqu'elles sont utilisées conformément à ces instructions avec cet appareil, sont conformes aux exigences de la norme CSA C22.2 NO.141.

## Fonctionnement

1. En cas de panne de courant, les lampes s'allument automatiquement pendant au moins 120 minutes.
2. Pour tester, appuyer sur l'interrupteur "TEST", les feux de détresse s'allument. Lorsque l'interrupteur est relâché, les lampes s'éteignent.



Ce marquage indique que ce produit ne doit pas être éliminé avec les autres déchets ménagers dans l'ensemble de l'UE. Pour éviter que l'élimination des déchets non conformes ne nuise à l'environnement ou à la santé humaine, les recycler de manière responsable afin de promouvoir la réutilisation durable des ressources matérielles. Pour retourner votre appareil usagé, utiliser les systèmes de retour et de collecte ou contacter le détaillant où le produit a été acheté. Il pourra reprendre ce produit pour le recycler en toute sécurité pour l'environnement.

