

**Important : Lire toutes les instructions avant l'installation.**

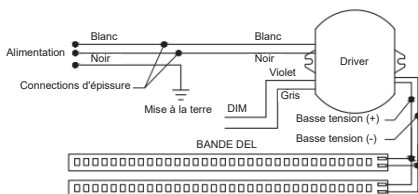
## Cadre lumineux DEL gradable avec barres en «T»



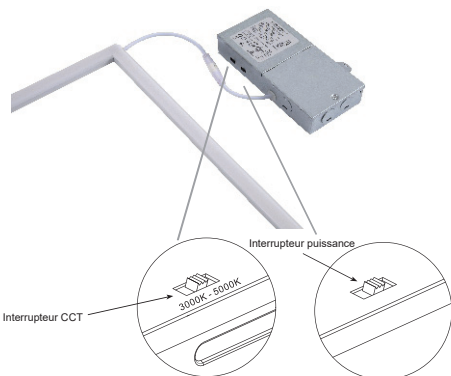
### Spécifications

Consulter l'étiquette du produit pour connaître les caractéristiques électriques spécifiques liées à l'installation.  
Une installation incorrecte annule la garantie.

### Diagramme de branchement

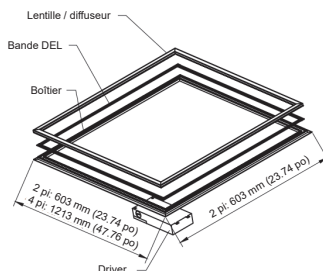


### Interrupteur pour sélection de CCT et puissance



### Sécurité et notes

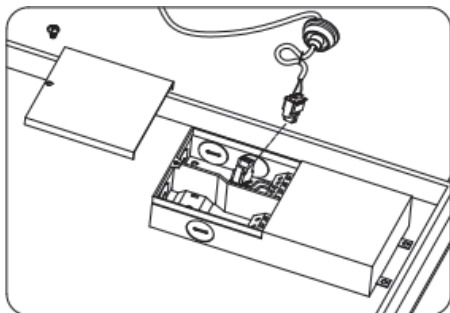
- Pour réduire les risques d'accidents et de blessures ou de dommages matériels dus au feu, aux chocs électriques, aux chutes de pièces, aux coupures / abrasions et autres dangers, lire tous les avertissements et instructions inclus dans et sur le boîtier du luminaire, ainsi que toutes les étiquettes sur celui-ci.
- Avant d'installer, de réparer ou d'effectuer l'entretien courant de cet équipement, il convient de respecter les précautions générales suivantes.
- L'installation commerciale, l'entretien et la maintenance des luminaires doivent être effectués par un électricien qualifié et agréé.
- Pour l'installation : en cas d'incertitude sur l'installation ou l'entretien des luminaires, consulter un électricien qualifié et agréé et vérifier le code électrique local.
- Pour éviter d'endommager ou d'abîmer le câblage, ne pas l'exposer aux arêtes de la tôle ou à d'autres objets tranchants.
- Ne pas faire ou modifier les trous ouverts dans un boîtier de câblage ou de composants électriques pendant l'installation du kit.
- **AVERTISSEMENT :** Couper l'alimentation électrique au niveau de la boîte à fusibles ou du disjoncteur avant de raccorder l'appareil à l'alimentation électrique.
- Mettre l'appareil hors tension lorsque des travaux d'entretien sont effectués.
- Vérifier que la tension d'alimentation est correcte en la comparant aux informations figurant sur l'étiquette du luminaire.
- Toutes les connexions de câblage doivent être recouvertes de connecteurs de fils approuvés par l'UL.
- **ATTENTION :** Éviter l'exposition directe des yeux à la source lumineuse lorsqu'elle est allumée.
- Tenir compte des petites pièces et détruire les matériaux d'emballage, car ils peuvent être dangereux pour les enfants.
- **AVIS :** Risque de brûlure. Débrancher l'alimentation et laisser refroidir le luminaire avant de changer une ampoule ou de manipuler celui-ci.
- La vis verte de mise à la terre est placée au bon endroit. Ne pas la déplacer.
- Des conducteurs d'alimentation d'au moins 90°.
- **AVIS :** Les spécifications et les dimensions peuvent être modifiées sans préavis.
- **AVIS :** Convient aux endroits secs ou humides, Type IC.
- Le fait de ne pas soutenir correctement l'appareil peut entraîner des dommages ou des blessures, pour lesquels le fabricant n'assume aucune responsabilité. Un câble de sécurité n'est pas inclus, mais il est recommandé d'en connecter un au clip de la grille lors de l'installation.



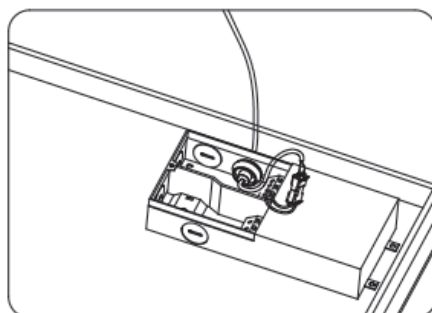
**Important :** Lire toutes les instructions avant l'installation.

## Cadre lumineux DEL gradable avec barres en «T»

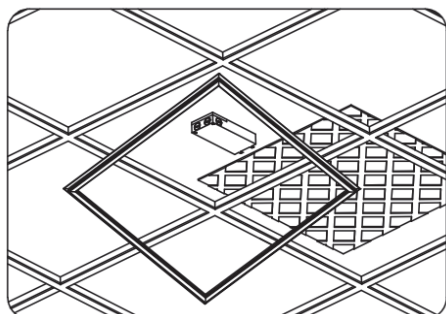
### Installation plafond suspendu



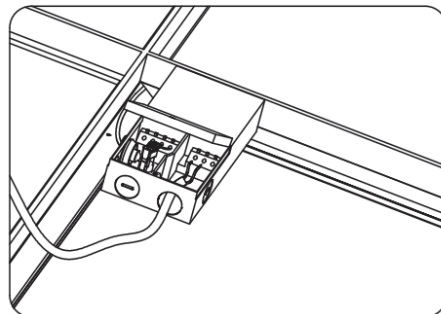
a) Dévisser le couvercle de l'unité de commande. Dévisser l'une des ouvertures de l'unité de commande.



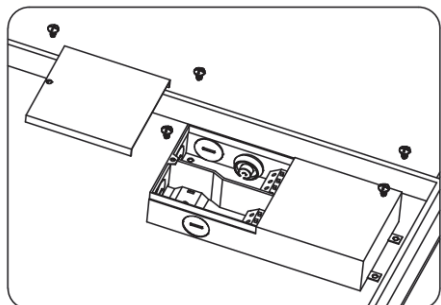
b) Installer le passe-fil dans l'ouverture et connecter le connecteur.



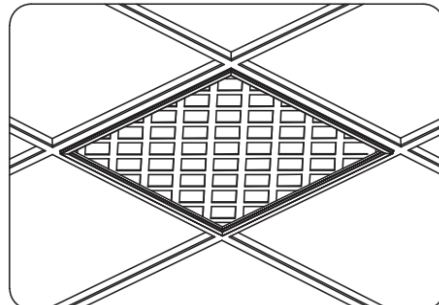
c) Retirer le débouché de l'autre côté, connecter tous les fils à l'entrée CA conformément aux étiquettes sur les fils.



d) Enlever la plaque de plâtre et installer le luminaire du cadre dans la barre en T.



e) Le driver ne doit pas être monté dans ou à proximité d'une sortie d'air de ventilateur ou d'autres composants du système HVAC.



f) Remettre le couvercle du driver en place et bien l'installer. Le driver ne doit pas être monté à l'intérieur ou à proximité d'une sortie d'air de ventilateur ou d'autres composants du système de chauffage, de ventilation et de climatisation.