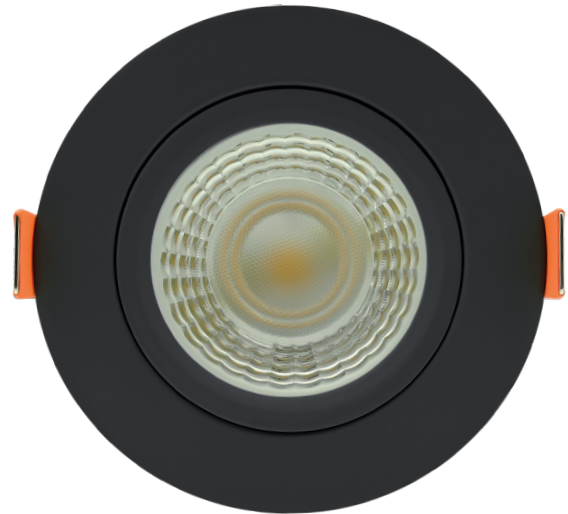
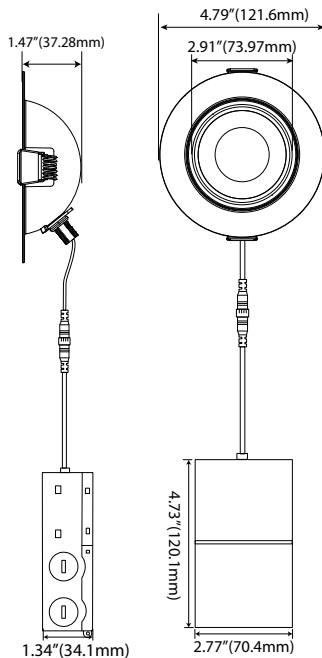


## Luminaire encastré DEL dirigé



### Caractéristiques TLGDL4R9ABK

#### Caractéristiques électriques

Numéro de modèle	TLGDL4R9ABK
Puissance (W) ± 10%	9 W
Alimentation (V)	AC120 V, 60Hz
Efficacité ± 3%	85 lm/W
Facteur de puissance	>0.9
Intensité variable (Dimmable)	Triac

#### Caractéristiques photométriques

CRI	90
CCT	Sélectionnable
Angle de faisceau	36°
Flux lumineux ± 3%	765 lm

#### Caractéristiques mécaniques

Indice de protection	Endroits humides
Matériaux	Aluminium + Boîtier de métal
Lentille	Givrée (Polycarbonate)
Poids Net	N/D
Dimension produit (mm)	± Ø121.6 x 37.28 mm
Dimension produit (po)	± Ø4.79" x 1.47"
Humidité d'opération	10% - 90%
Température d'opération	-20°C ~ 45°C
Maintien du flux lumineux	>73% à 100 000 heures

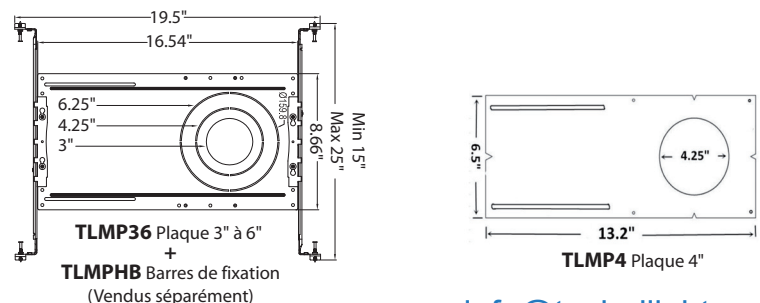
### Description du produit:

- Luminaire encastré 4".
- Direction de la lumière ajustable (jusqu'à 90°).
- Type IC.
- Étanche à l'air selon ASTM E283-04.
- Boîte de jonction avec connecteur rapide incluse.
- 5 CCT: sélectionnable 2 700 K, 3 000 K, 3 500 K, 4 000 K et 5 000 K à l'aide d'un commutateur.
- Aucun produit chimique toxique, conforme aux directives RoHS.
- Couleur: noir.
- Plaque d'installation en option.

### Utilisations:

Maisons, écoles, centre commerciaux, etc.

### Plaques d'installation et barres de fixation en option



[info@technilight.ca](mailto:info@technilight.ca)

[WWW.TECHNILIGHT.CA](http://WWW.TECHNILIGHT.CA)