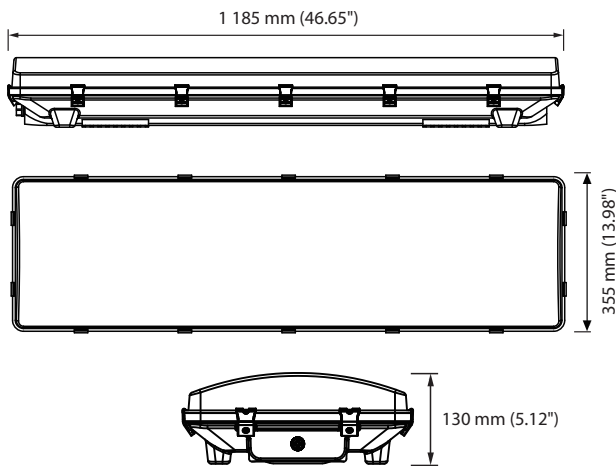




TLHPUS4F200AD IP66 / NEMA4X



Caractéristiques TLHPUS4F200AD

Caractéristiques électriques

Numéro de modèle	TLHPUS4F200AD
DLC ID	S-IVMJB
Puissance (W) sélectionnable ±10%	140W / 170W / 200W
Alimentation (V)	AC120-347V, 50/60Hz
Efficacité ± 3%	160 lm/W
Facteur de puissance	0.93
Protection de surtension	N/D
Distorsion harmonique totale	<15%
Intensité variable (Dimmable)	0-10V

Caractéristiques photométriques

CRI	83
CCT sélectionnable	4000K / 5000K / 6500K
Angle de faisceau	120°
Flux lumineux ± 3%	Min: 22 400 lm Max: 32 000 lm

Caractéristiques mécaniques

Indice de protection	IP66 / NEMA4X
Matériaux	Polycarbonate
Lentille	Givrée
Poids Net	N/D
Dimension produit (mm)	±1185 x 355 x 130 mm
Dimension produit (po)	± 46.65" x 13.98" x 5.12"
Humidité d'opération	10% - 90%
Température d'opération	-40°C ~ 55°C
Maintien du flux lumineux	>81% à 100 000 heures

Description du produit:

- Puissance et CCT sélectionnables.
- Matériaux légers, résistants à la corrosion, étanches à l'eau et à la poussière.
- Remplace tout luminaire conventionnel de plafond haut. Installation: au plafond, mural ou en suspension.
- Idéal pour remplacer l'ensemble des éclairages au fluorescent T8 et T5.
- Économise sur la consommation d'énergie par rapport à un éclairage fluorescent.
- Garantie: 5 ans.
- Compatible avec l'ajout de capteur.
- Lentille claire disponible sur commande.

Utilisations:

Convient pour la ferme, l'industrie de transformation alimentaire, entrepôts, les emplacements humides, etc.

Accessoire non inclus



info@technilight.ca

WWW.TECHNILIGHT.CA