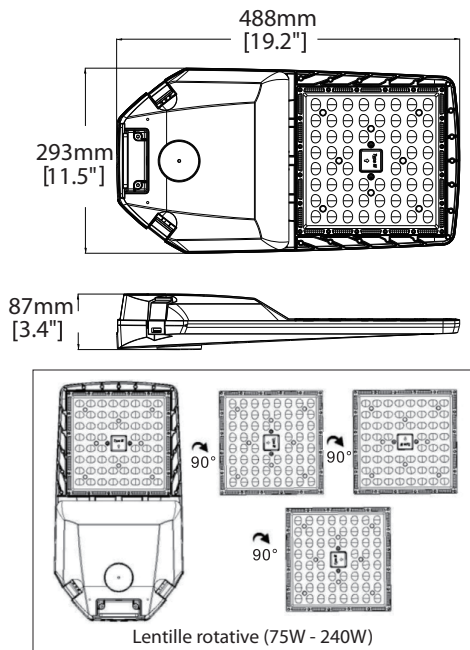


Aire de stationnement et grande zone



Accessoires disponibles en option



Caractéristiques TLLAU150T4PBK

Caractéristiques électriques

Numéro de modèle	TLLAU150T4PBK
DLC ID	PMQ0B3OZ
Puissance (W) ± 10%	150 W (146.3 W)
Alimentation (V)	120-347V, 50/60Hz
Efficacité ± 3%	155.75 lm/W
Facteur de puissance	0.93
Intensité variable (Dimmable)	0-10V
Remplace MH/HPS	400 W
Protection de surtension	6 kv
Distorsion harmonique totale	≤15%

Caractéristiques photométriques

CRI	72
CCT	5 000 K
Angle de faisceau	Type IV Medium
Flux lumineux ± 3%	22 785 lm
Classement "BUG"	B3-U0-G5

Caractéristiques mécaniques

Indice de protection	IP65 / NEMA 4X
Matériaux	Aluminium
Lentille	PC
Poids Net	5.4 kg
Dimension produit (mm)	± 488 x 293 x 87 mm
Dimension produit (po)	± 19.2 x 11.5 x 3.4 po
EPA	1.92 pi ²
Humidité d'opération	10% - 90%
Température d'opération	-40°C ~ 45°C
Maintien du flux lumineux	N/D

Description du produit:

- Léger et mince.
- Photocell en option. Installation sur le dessus du luminaire. Perçage requis.
- Détecteur de présence en option.
- Remplace facilement les éclairages traditionnels MH et HPS.
- Haute efficacité lumineuse.
- Économie sur la consommation d'énergie par rapport à un éclairage conventionnel.
- Autres CCT disponibles sur commande.
- Couleur: noir.
Autres couleurs disponibles sur commande.
- Garantie: 5 ans.

Utilisations:

Stationnement extérieur et grande zone.

info@technilight.ca

WWW.TECHNILIGHT.CA