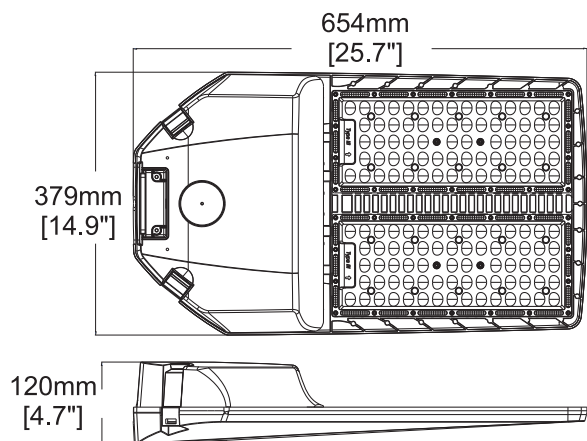


Aire de stationnement et grande zone



Caractéristiques TLLAU300T4NBK

Caractéristiques électriques

| | |
|-------------------------------|-------------------|
| Numéro de modèle | TLLAU300T4NBK |
| DLC ID | PG4RZSIY |
| Puissance (W) ± 10% | 300 W (299.7 W) |
| Alimentation (V) | 120-347V, 50/60Hz |
| Efficacité ± 3% | 148.7 lm/W |
| Facteur de puissance | 0.932 |
| Intensité variable (Dimmable) | 0-10V |
| Remplace MH/HPS | 750 W |
| Protection de surtension | 6 kv |
| Distorsion harmonique totale | ≤15% |

Caractéristiques photométriques

| | |
|-------------------|----------------|
| CRI | 73 |
| CCT | 4 000 K |
| Angle de faisceau | Type IV Medium |
| Lumen ± 3% | 44 563 lm |
| Classement "BUG" | B3-U0-G5 |

Caractéristiques mécaniques

| | |
|---------------------------|------------------------|
| Indice de protection | IP65 / NEMA 4X |
| Matériaux | Aluminium |
| Lentille | PC |
| Poids Net | 10.1 kg |
| Dimension produit (mm) | ± 654 x 379 x 120 mm |
| Dimension produit (po) | ± 25.7 x 14.9 x 4.7 po |
| EPA | 2.95 po ² |
| Humidité d'opération | 10% - 90% |
| Température d'opération | -40°C ~ 45°C |
| Maintien du flux lumineux | >79% à 100 000 heures |

Accessoires disponibles en option



Description du produit:

- Léger et mince.
- Photocell en option. Installation sur le dessus du luminaire. Perçage requis.
- Détecteur de présence en option.
- Remplace facilement les éclairages traditionnels MH et HPS.
- Haute efficacité lumineuse.
- Économie sur la consommation d'énergie par rapport à un éclairage conventionnel.
- Autres CCT disponibles sur commande.
- Couleur: noir.
Autres couleurs disponibles sur commande.
- Garantie: 5 ans.

Utilisations:

Stationnement extérieur et grande zone.

info@technilight.ca

WWW.TECHNILIGHT.CA