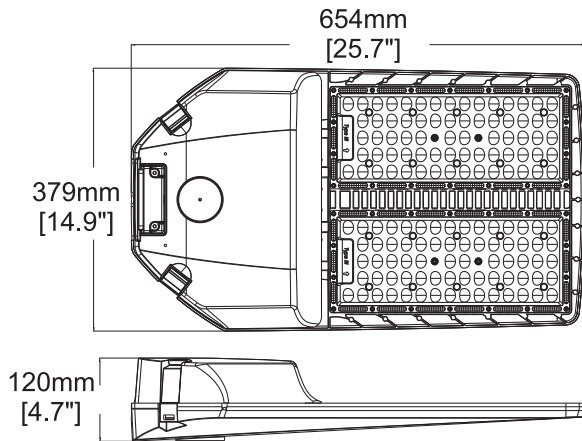


## Aire de stationnement et grande zone



### Caractéristiques TLLAU300T4PBK

#### Caractéristiques électriques

Numéro de modèle	TLLAU300T4PBK
DLC ID	PUUGC3LX
Puissance (W) ± 10%	300 W (299.7 W)
Alimentation (V)	120-347V, 50/60Hz
Efficacité ± 3%	152.72 lm/W
Facteur de puissance	0.932
Intensité variable (Dimmable)	0-10V
Remplace MH/HPS	750 W
Protection de surtension	6 kv
Distorsion harmonique totale	≤15%

#### Caractéristiques photométriques

CRI	72
CCT	5 000 K
Angle de faisceau	Type IV Medium
Flux lumineux ± 3%	45 769 lm
Classement "BUG"	B3-U0-G5

#### Caractéristiques mécaniques

Indice de protection	IP65 / NEMA 4X
Matériaux	Aluminium
Lentille	PC
Poids Net	10.1 kg
Dimension produit (mm)	± 654 x 379 x 120 mm
Dimension produit (po)	± 25.7 x 14.9 x 4.7 po
EPA	2.95 pi <sup>2</sup>
Humidité d'opération	10% - 90%
Température d'opération	-40°C ~ 45°C
Maintien du flux lumineux	>79% à 100 000 heures

#### Accessoires disponibles en option



### Description du produit:

- Léger et mince.
- Photocell en option. Installation sur le dessus du luminaire. Perçage requis.
- Détecteur de présence en option.
- Remplace facilement les éclairages traditionnels MH et HPS.
- Haute efficacité lumineuse.
- Économie sur la consommation d'énergie par rapport à un éclairage conventionnel.
- Autres CCT disponibles sur commande.
- Couleur: noir.  
Autres couleurs disponibles sur commande.
- Garantie: 5 ans.

### Utilisations:

Stationnement extérieur et grande zone.

[info@technilight.ca](mailto:info@technilight.ca)

[WWW.TECHNILIGHT.CA](http://WWW.TECHNILIGHT.CA)