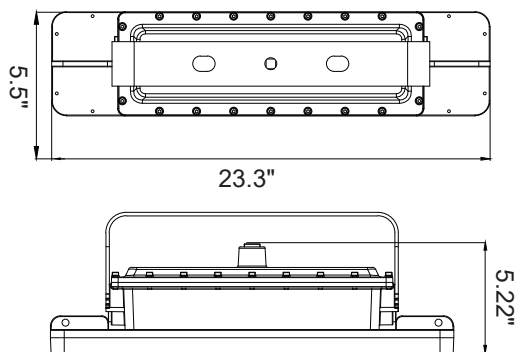


**Antidéflagrant**

**Caractéristiques TLLEP2C40D120P**
**Caractéristiques électriques**

Numéro de modèle	TLLEP2C40D120P
Puissance (W) ± 10%	40 W
Alimentation (V)	AC100-277V, 50/60Hz
Efficacité ± 3%	140 lm/W
Facteur de puissance	0.9
Protection de surtension	N/D

**Caractéristiques photométriques**

CRI	≥70
CCT	5 000 K
Angle de faisceau	120°
Flux lumineux ± 3%	5 600 lm
Intensité variable (Dimmable)	0-10 V

**Caractéristiques mécaniques**

Indice de protection	IP65
Matériaux	Aluminium
Lentille	Claire en verre trempé
Poids Net	12 kg
Dimension produit (mm)	± 584.2 x 127 x 126 mm
Dimension produit (po)	± 23.3" x 5.5" x 5.22"
Humidité d'opération	N/D
Température d'opération	-40°C ~ 60°C
Durée de vie (L70)	>150 000 heures

**Description du produit:**

- UL-844 Endroits dangereux  
CAN / CSA-C22.2 NO. 137  
CLASSE 1 DIV 1 GROUPE C, D  
CLASSE 1 DIV 2 GROUPE A, B, C, D  
CLASSE 2 DIV 1 GROUPE E, F, G  
CLASSE 2 DIV 2 GROUPE F, G  
CLASSE 3
- Économie sur la consommation d'énergie par rapport à un éclairage HPS/MH.
- Garantie: 5 ans.
- Autres CCT disponibles sur commande.
- Couleur: Gris.

**Utilisations:**

Zones à risque d'explosion (émissions de gaz), zones de vapeur ou de poussière, complexes pétrochimiques, mines, etc.  
Convient aux endroits humides.  
Intérieur ou extérieur.