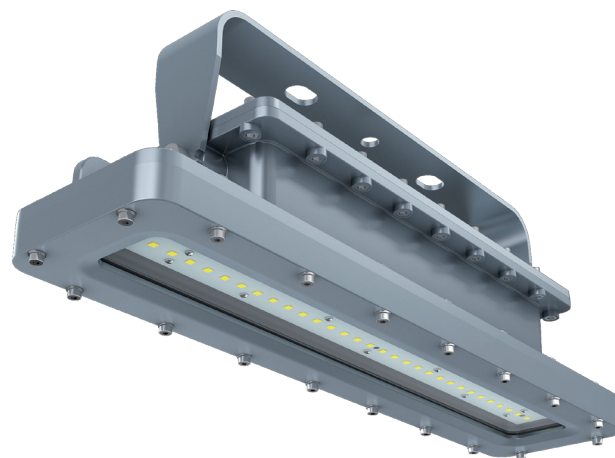
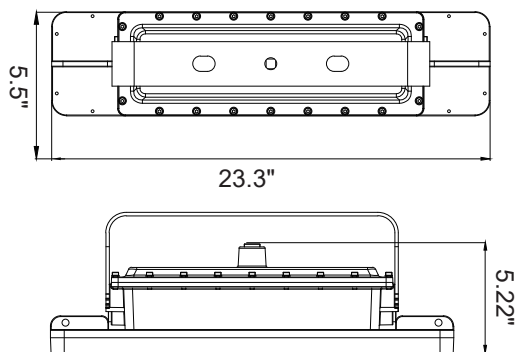


Antidéflagrant

Caractéristiques TLLEP2C40H120P
Caractéristiques électriques

Numéro de modèle	TLLEP2C40H120P
Puissance (W) $\pm 10\%$	40 W
Alimentation (V)	AC200-480V, 50/60Hz
Efficacité $\pm 3\%$	140 lm/W
Facteur de puissance	0.9
Protection de surtension	N/D

Caractéristiques photométriques

CRI	≥ 70
CCT	5 000 K
Angle de faisceau	120°
Flux lumineux $\pm 3\%$	5 600 lm
Intensité variable (Dimmable)	0-10 V

Caractéristiques mécaniques

Indice de protection	IP65
Matériaux	Aluminium
Lentille	Claire en verre trempé
Poids Net	12 kg
Dimension produit (mm)	$\pm 584.2 \times 127 \times 126$ mm
Dimension produit (po)	$\pm 23.3" \times 5.5" \times 5.22"$
Humidité d'opération	N/D
Température d'opération	-40°C ~ 60°C
Durée de vie (L70)	>150 000 heures

Description du produit:

- UL-844 Endroits dangereux
CAN / CSA-C22.2 NO. 137
CLASSE 1 DIV 1 GROUPE C, D
CLASSE 1 DIV 2 GROUPE A, B, C, D
CLASSE 2 DIV 1 GROUPE E, F, G
CLASSE 2 DIV 2 GROUPE F, G
CLASSE 3
- Économie sur la consommation d'énergie par rapport à un éclairage HPS/MH.
- Garantie: 5 ans.
- Autres CCT disponibles sur commande.
- Couleur: Gris.

Utilisations:

Zones à risque d'explosion (émissions de gaz), zones de vapeur ou de poussière, complexes pétrochimiques, mines, etc.
Convient aux endroits humides.
Intérieur ou extérieur.