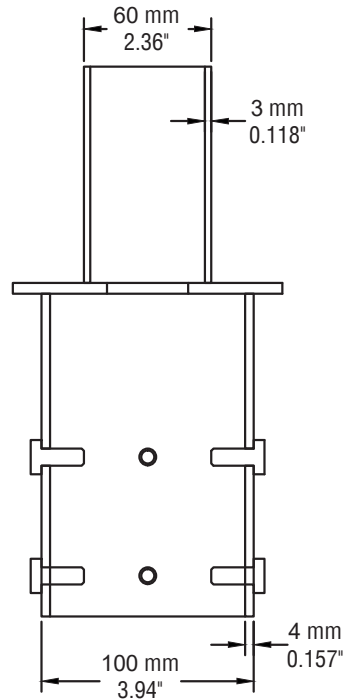
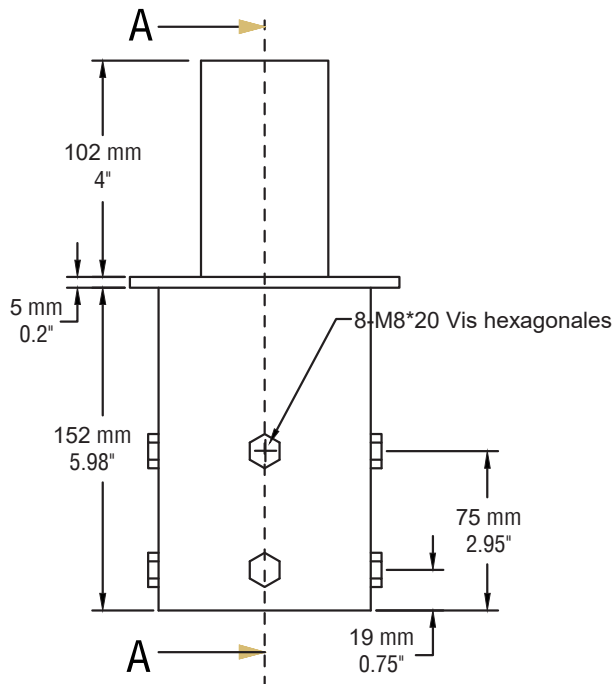
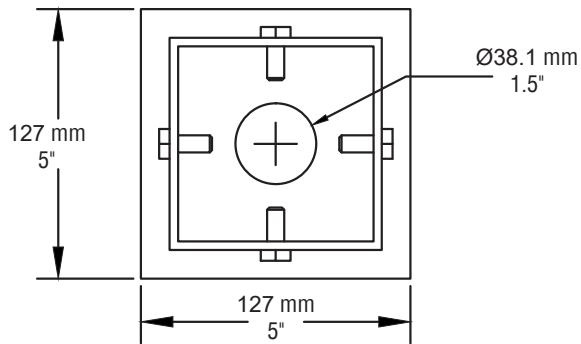
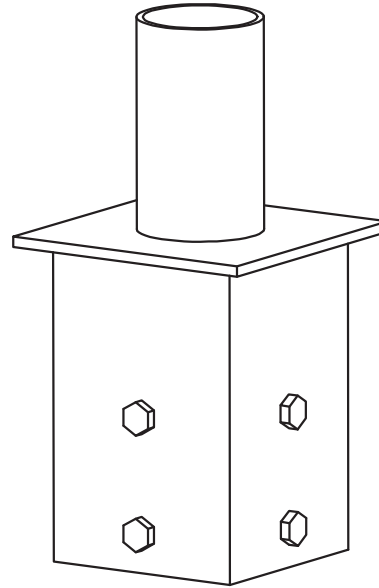


Tenon vertical 2"3/8 x 4" pour poteau 5" x 5"



SECTION A-A