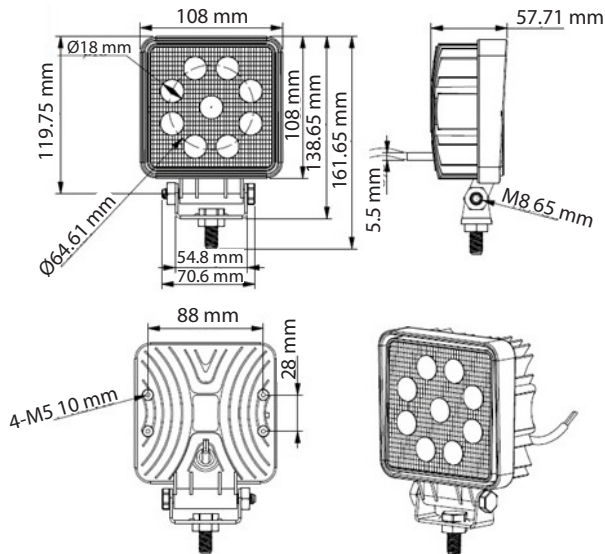


Projecteur DEL hors route



RoHS

Caractéristiques TLOR27FC

Caractéristiques électriques

Numéro de modèle	TLOR27FC
Puissance (W) ± 10%	27 W
Alimentation (V)	9-32V DC
Efficacité ± 3%	81.48 lm/W
Intensité variable (Dimmable)	Non

Caractéristiques photométriques

CRI	N/D
CCT	6 500 K
Angle de faisceau	± 90°
Flux lumineux ± 3%	2 200 lm

Caractéristiques mécaniques

Indice de protection	IP67
Matériaux	Aluminium
Lentille	PC
Poids Net	0.575 kg
Dimension produit (mm)	± 110 x 62 x 135 mm
Dimension produit (po)	± 4.33 x 2.44 x 5.31"
Humidité d'opération	10% - 90%
Température d'opération	-40°C ~ 50°C
Durée de vie	30 000 heures

Description du produit:

- Léger et compact.
- Grande économie d'énergie comparé à un éclairage traditionnel.
- 15 W (1 100 lm) et 48 W (3 360 lm) disponibles sur commande.

Utilisations:

Véhicule tout-terrain, camion, véhicule d'ingénierie (pelle mécanique, treedozer, rouleau compresseur, bulldozer, grue et camion minier, etc.), véhicule spécial (camion de pompier, voiture de police, véhicule de sauvetage, véhicule de communication, véhicule de commandement militaire), chariot élévateur, train, bateau, etc.