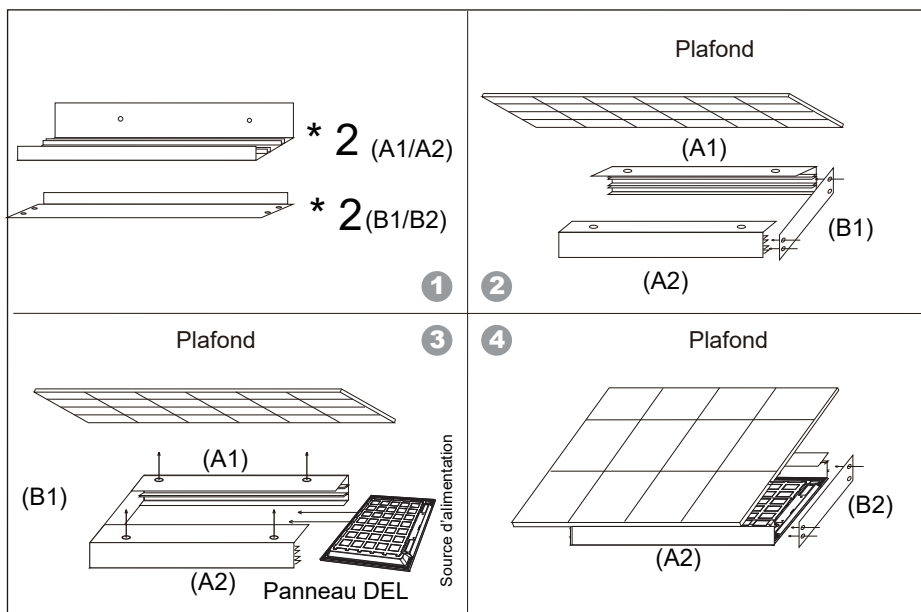
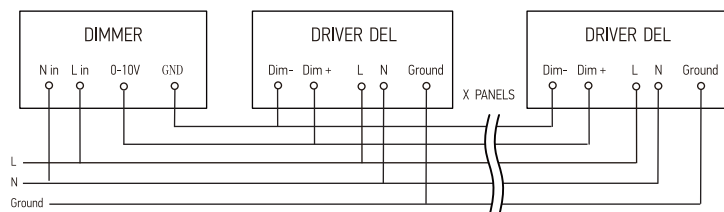


Montage en surface



1. Ensemble pour montage en surface: Parties A1, A2, B1, B2. (Vendu séparément)
2. Premièrement, installer A1, A2 et B1 (comme illustré);
3. Comme montré dans le schéma, insérer le panneau directement entre A1 et A2. (la partie avec la source d'alimentation entre en dernier);
4. Installer B2, terminer l'installation.

Diagramme électrique



Panneau DEL à rétroéclairage

Introduction du produit

Les panneaux à rétroéclairage éclairent sur toute leur surface de manière brillante et très homogène en blanc ou blanc chaud. Ils sont parfaitement adaptés aux plafonds à caissons, mais peuvent également être utilisés comme éléments de design d'intérieur élégants directement sur les murs ou les plafonds. Le panneau ne produira pas trop de chaleur et pas besoin de refroidissement. La surface constamment éclairée n'a presque aucun éblouissement et a une apparence très moderne. L'utilisation de DEL efficaces, durables et de haute qualité permet une économie d'énergie et monétaire considérable.

Caractéristiques du produit

- Longue vie**
Sa durée de vie est nettement plus longue que les luminaires fluorescents ou autres éclairages traditionnels.
- Écologique**
Économie d'électricité et faible émission de carbone.
- Économise de l'énergie**
Consomme moins d'énergie grâce à l'utilisation de DEL efficaces.
- Homogène**
Répartition lumineuse très uniforme sur toute la surface.
- Élégant**
Conception ultra mince moderne, lumière saine, aucun composant UV et presque aucun éblouissement.

Utilisations

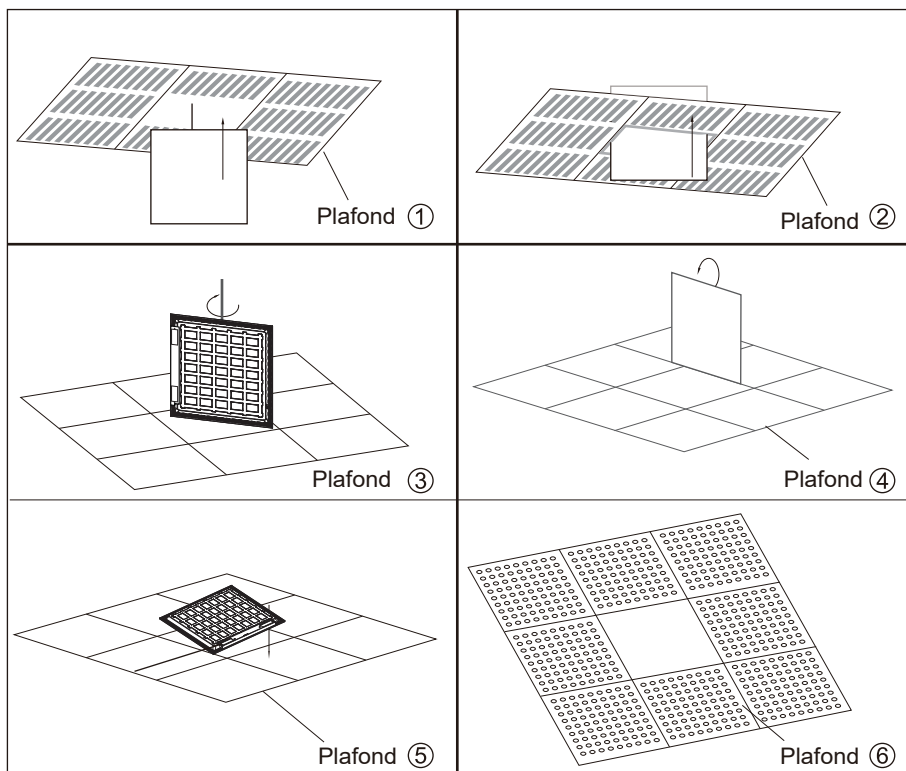
Les endroits les plus courants pour les panneaux à éclairage DEL: hôpitaux, écoles, couloirs, halls, salles de réunion, restaurants, bureaux, etc.



Attention

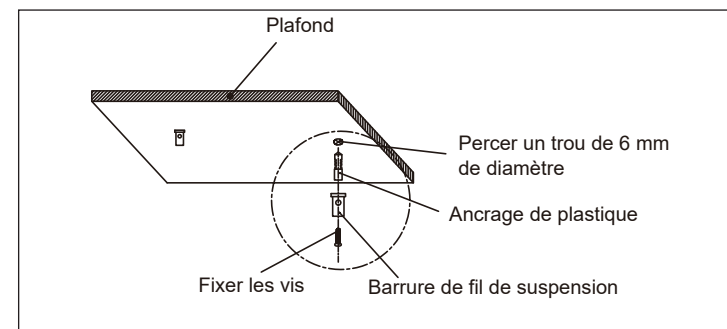
- Ne pas utiliser de poudre à récurer, de poudre abrasive, d'huile ou de détergent de type acide alcalin.
- Ne pas vaporiser de désodorisant, de désinfectant ou de solvants organiques de nettoyage directement sur la surface émettant de la lumière.
- Ne pas laisser les connecteurs de fils entrer en contact avec de l'eau.
- Ne pas laisser d'objets pointus rayer le luminaire, en particulier la surface qui émet de la lumière.

Montage encastré

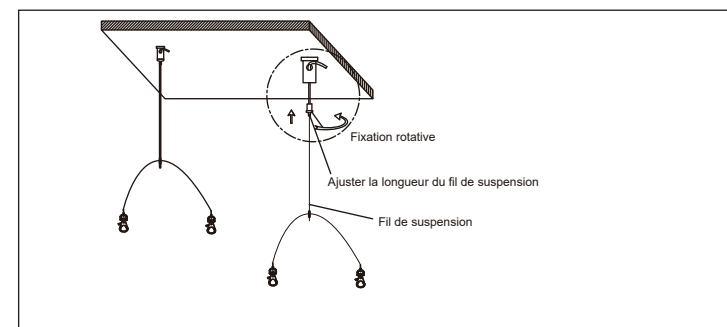


1. S'assurer que le panneau lumineux fonctionne bien avant l'installation.
2. Placer le panneau lumineux en diagonale et l'insérer dans le plafond.
3. Faire pivoter le panneau lumineux de 45 ° dans le sens horizontal pour que l'avant du panneau soit face au trou carré du plafond.
4. Faire pivoter le panneau lumineux de 90 ° dans le sens vertical pour le faire correspondre au cadre encastré et s'assurer que l'avant du panneau est face au sol.
5. Incorporer le panneau lumineux au plafond. L'ajuster à une position appropriée pour le fixer au plafond.

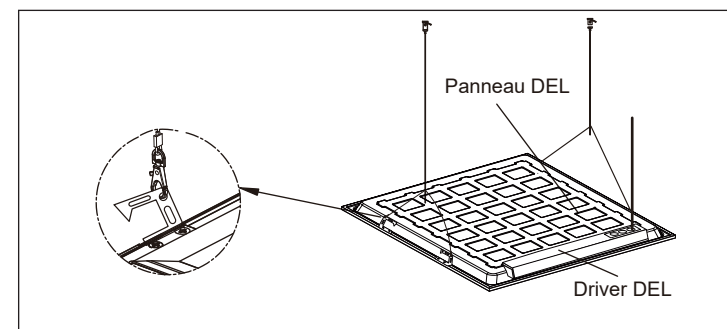
Montage en suspension



1. Installer la barrure de fil de suspension au plafond



2. Installer le fil de suspension au plafond dans la barrure



3. Accrocher le panneau avec le crochet du fil de suspension