

Base avec ouverture pour  
câble d'alimentation  
de 1" au centre



Photos à titre indicatif seulement

### Modèles 90°

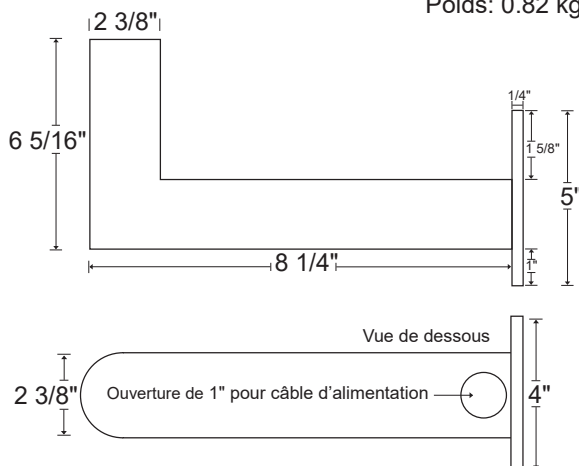
TLS90ABK	Support 90° en aluminium, peint noir
TLS90MBK	Support 90° en acier, peint noir

### Description du produit:

- Support 90° en aluminium pour adaptateur "Slip Fitter".
- Plaque d'installation avec ouverture de 1" au centre pour câble d'alimentation.
- Support de 2 3/8" de diamètre à l'extérieur.
- Acier ou aluminium.
- Supports droits disponibles.
- Supports coudés disponibles.

### Dimensions

Poids: 0.82 kg



### Utilisations:

Fixation pour luminaire  
sur poteau, mur  
ou autres.



### Produits similaires

### Description

TLSELBK	Support coudé en acier, peint noir
TLSELG	Support coudé en acier, galvanisé
TLS180ABK	Support droit en aluminium, peint noir
TLS180MBK	Support droit en acier peint noir