

Base avec ouverture pour
câble d'alimentation
de 1" au centre



Photos à titre indicatif seulement

Modèles 90°

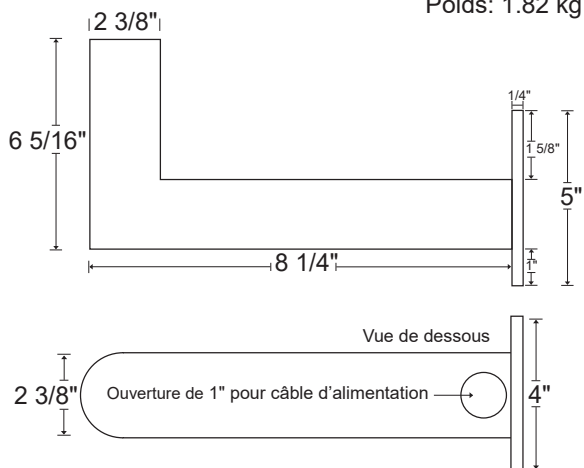
TLS90ABK	Support 90° en aluminium, peint noir
TLS90MBK	Support 90° en acier, peint noir

Description du produit:

- Support 90° en acier pour adaptateur "Slip Fitter".
- Plaque d'installation avec ouverture de 1" au centre pour câble d'alimentation.
- Support de 2 3/8" de diamètre à l'extérieur.
- Acier ou aluminium.
- Supports droits disponibles.
- Supports coudés disponibles.

Dimensions

Poids: 1.82 kg



Utilisations:

Fixation pour luminaire
sur poteau, mur
ou autres.



Produits similaires

Description

TLSELBK	Support coudé en acier, peint noir
TLSELG	Support coudé en acier, galvanisé
TLS180ABK	Support droit en aluminium, peint noir
TLS180MBK	Support droit en acier peint noir