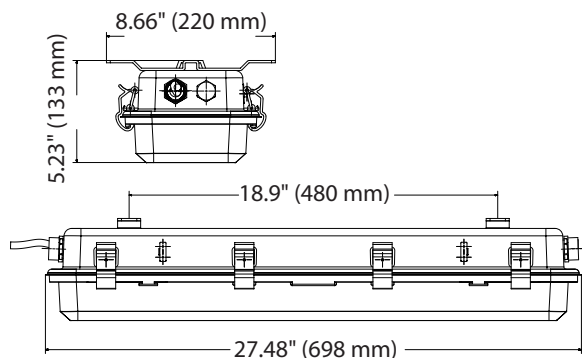


## Antidéflagrant



### Caractéristiques TLVPER2F30P

#### Caractéristiques électriques

Numéro de modèle	TLVPER2F30P
Puissance (W) ± 10%	30 W
Alimentation (V)	AC100-277V, 50/60Hz
Efficacité ± 3%	140 lm/W
Facteur de puissance	0.9
Protection de surtension	4 Kv

#### Caractéristiques photométriques

CRI	>80
CCT	5 000 K
Angle de faisceau	120°
Flux lumineux ± 3%	4 200 lm
Intensité variable (Dimmable)	0-10 V

#### Caractéristiques mécaniques

Indice de protection	IP66
Matériaux	Aluminium + PC
Lentille	Givrée
Poids Net	5.27 kg
Dimension produit (mm)	± 698 x 220 x 133 mm
Dimension produit (po)	± 27.48 x 8.66 x 5.23"
Humidité d'opération	N/D
Température d'opération	-40°C ~ 50°C
Durée de vie	N/D

### Description du produit:

- UL844: Endroits dangereux  
CAN / CSA-C22.2 NO. 137  
CLASSE 1 - DIVISION 2 - GROUPE A, B, C, D  
CLASSE 2 - DIVISION 1 - GROUPE E, F, G  
CLASSE 2 - DIVISION 2 - GROUPE F, G  
CLASSE 3
- Économie sur la consommation d'énergie par rapport à un éclairage HPS/MH.
- Garantie: 5 ans.
- Autres CCT disponibles sur commande.
- Couleur: Gris.

### Utilisations:

Zones à risque d'explosion (émissions de gaz), zones de vapeur ou de poussière, complexes pétrochimiques, mines, etc.  
Convient aux endroits humides.  
Intérieur ou extérieur.

