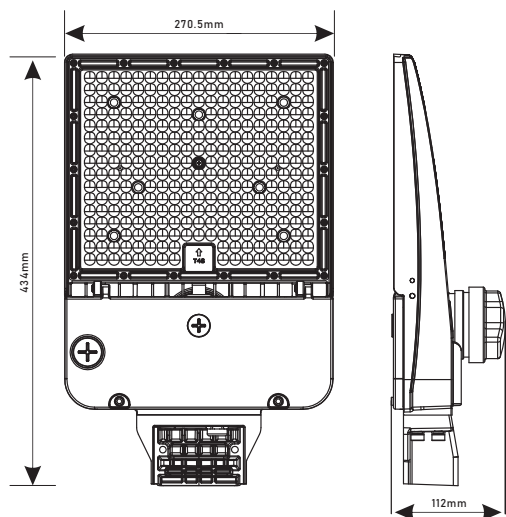


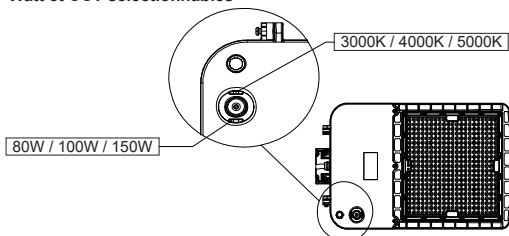
TPALUS150T4ABK

Technilight

PRO



Watt et CCT sélectionnables



Caractéristiques TPALUS150T4ABK

Caractéristiques électriques

Número de modèle	TPALUS150T4ABK
DLC ID	S-KJQYXK
Puissance sélectionnable	80W / 100W / 150W
Alimentation (V)	AC120-347V, 50/60Hz
Efficacité ± 3%	134.65 lm/W
Facteur de puissance	0.9
Intensité variable (Dimmable)	0-10 V
Protection de surtension	N/D
Distorsion harmonique totale	≤15%

Caractéristiques photométriques

CRI	80
CCT sélectionnable	3000K / 4000K / 5000K
Angle de faisceau	Type IV
Flux lumineux ± 3%	Min.: 10 772 lm Max.: 19 885 lm
Classement "BUG"	B4-U3-G4

Caractéristiques mécaniques

Indice de protection	IP66
Matériaux	Aluminium
Lentille	PC
Poids Net	N/D
Dimension produit (mm)	± 434 x 270.5 x 112 mm
Dimension produit (po)	± 17" x 10.63" x 4.4"
Humidité d'opération	10% - 90%
Température d'opération	-40°C ~ 50°C
Maintien du flux lumineux	>80% à 100 000 heures
Résistance aux vibrations	3G

Accessoires (non inclus)

	Support ajustable pour murs et pôles carrées		Support pour murs, pôles carrées ou rondes		Support "slip fitter" pour pôles rondes de 2 3/8"
	Support tourillon		Support en "U"		Détecteur de mouvement PIR
	Télécommande de réglage pour détecteur de mouvement		Photocell: AC120-277V #JL205C AC120-347V #JL207E		

Description du produit:

- Puissance et CCT sélectionnables.
- Photocell en option.
- Détecteur de mouvement en option.
- Remplace facilement les éclairages traditionnels MH et HPS.
- Haute efficacité lumineuse.
- Économie sur la consommation d'énergie par rapport à un éclairage conventionnel.
- Couleur: noir.
Autres couleurs disponibles sur commande.
- Garantie: 5 ans.

Utilisations:

Stationnement extérieur et grande zone.

info@technilight.ca

WWW.TECHNILIGHT.CA