

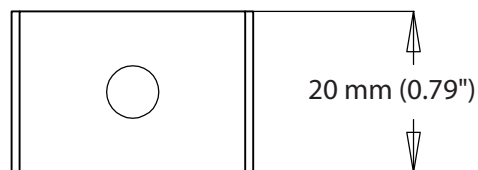
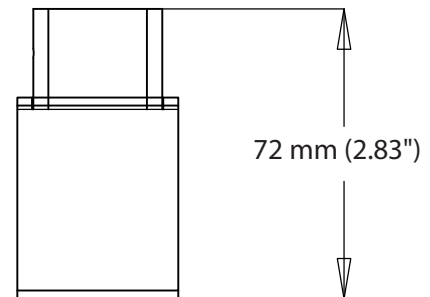
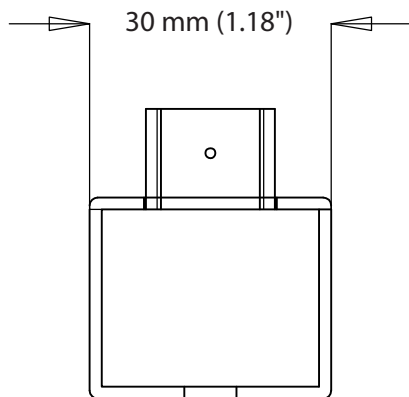


**TPHBPMA**

**Support pour montage suspendu pour TPHB**



**Dimensions**



[info@technilight.ca](mailto:info@technilight.ca)

**WWW.TECHNILIGHT.CA**