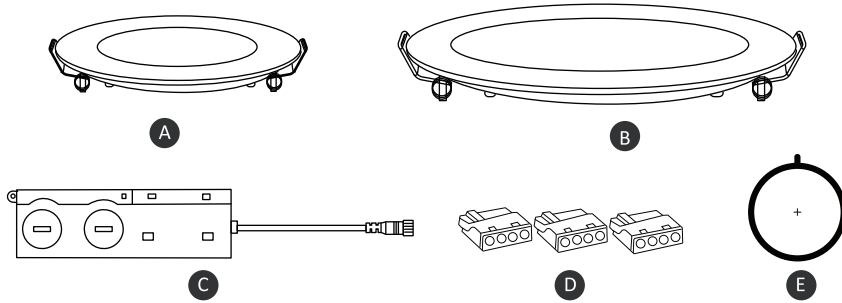




Instructions d'installation

Encastré rond mice DEL 4" et 6" 5 CCT et
3 puissances sélectionnables



CONTENU DE L'EMBALLAGE

PART	DESCRIPTION	QUANTITÉ	PART	DESCRIPTION	QUANTITÉ
A	Encastré rond mince 4" 5 CCT et 3 puissances	1	B	Encastré rond mince 6" 5 CCT et 3 puissances	1
C	Driver boîte de jonction	1	C	Driver boîte de jonction	1
D	Connecteurs	3	D	Connecteurs	3
E	Gabarit pour trou d'installation	1	E	Gabarit pour trou d'installation	1

RECOMMANDATION DE GRADATEUR

Il est possible que ce produit fonctionne avec d'autres gradateurs que nous n'avons pas testés. (Input 120V 60Hz)

LEVITON	6672, RNL06, IPL06, DSL06, 6674
LUTRON	TG-600PR-WH, S-600PR-WH, CTCL-153PDH-WH, TGCL-153PH-LA, SLV-600P-AL, DV-600PR-WH, SCL-153PH-WH, GT-600P, DVCL-153P, MSCL-OP153M, PD-6WCL, MACL-153M//MA-R

IMPORTANT

LIRE TOUTES LES INSTRUCTIONS AVANT D'INSTALLER LES APPAREILS. CONSERVER POUR RÉFÉRENCE ULTÉRIEURE.

SÉCURITÉ

Pour votre sécurité, ce luminaire doit être câblé conformément aux codes et ordonnances électriques locaux. Tous les travaux doivent être effectués par un électricien qualifié.

INSTRUCTIONS D'ASSEMBLAGE

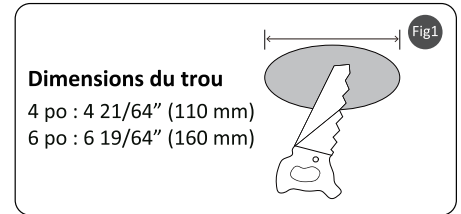
1. Préparation de l'installation : couper l'alimentation électrique avant d'installer ou de réparer toute partie de ce luminaire.
2. Trouver un endroit approprié pour installer le luminaire et l'ouvrir en respectant les dimensions du trou (voir le tableau de découpe des trous pour connaître la taille appropriée).
3. Faire passer le câble électrique de l'interrupteur (alimentation) à travers le trou de montage - utiliser un câble romex ou bx mmd90.

⚠ AVERTISSEMENT

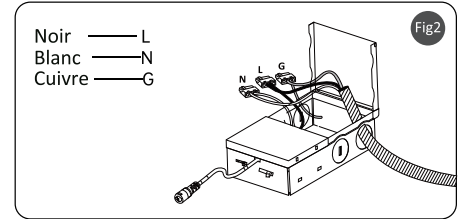
- S'assurer que l'alimentation électrique est coupée avant de commencer l'installation ou d'effectuer des travaux d'entretien. Installation à l'intérieur uniquement.
- Ne pas modifier ce luminaire. Toute modification peut rendre le produit dangereux et annuler la garantie.
- Convient aux endroits humides.
- Pour éviter les chocs électriques, porter des chaussures en caoutchouc et des gants de travail lors de l'installation du luminaire.

ÉTAPES D'INSTALLATION

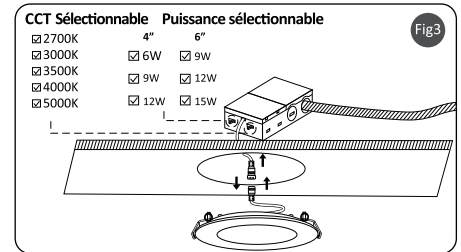
1. Couper l'alimentation électrique avant l'installation. Retirer le luminaire existant, le cas échéant. Déterminer l'emplacement et le diamètre de découpe nécessaire à l'aide du tableau fourni et découper le trou dans le plafond avec le diamètre approximatif indiqué, voir fig. 1.



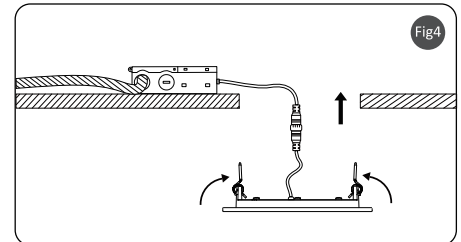
2. Ouvrir le couvercle de la boîte de jonction et retirer les débouchures appropriées sur le panneau latéral. Installer les serre-câbles appropriés (non fournis) et insérer le câble d'alimentation électrique à travers le serre-câble. Connecter les fils d'alimentation aux fils du luminaire à l'aide de 3 connecteurs. Relier le blanc au blanc, le noir au noir et le cuivre au fil de terre, voir fig. 2.



3. Insérer la boîte de jonction dans le trou de montage et la fixer, connecter le câble d'alimentation du luminaire à la boîte de jonction. Sélectionner la température de couleur désirée à l'aide du commutateur CCT, voir fig. 3.



4. Pousser les clips à ressort dans le trou de montage vers le haut et insérer le luminaire dans le trou. Relâcher les clips et l'appareil sera tiré jusqu'au plafond, voir fig. 4.



5. Après l'installation, mettre l'appareil sous tension et vérifier qu'il fonctionne correctement (voir fig. 5).

