

## Luminaire DEL haute température Manuel d'entretien et d'installation

### Introduction

Utilisant uniquement des composants de la plus haute qualité, le luminaire DEL haute température est conçu pour les applications industrielles où la fiabilité et la performance sont essentielles car la maintenance des ampoules est difficile voire impossible, sans parler du coût élevé.

Chaque composant du luminaire DEL haute température a été soigneusement conçu pour fournir les performances les plus fiables et apporter de nombreux avantages de l'utilisation de la technologie d'éclairage à semi-conducteurs dans les applications industrielles.

Le luminaire DEL haute température est classé IP66, adapté à une utilisation intérieure et extérieure.

Caractéristiques du produit:

- Plusieurs choix de lentilles
- La gestion thermique brevetée permet une température de fonctionnement ambiante de -30°C à 80°C
- Efficacité lumineuse de 130 lm/W
- Garantie de 5 ans, durée de vie jusqu'à 100 000 heures
- Entretien et installation faciles

### Avertissement

Pour éviter tout risque d'incendie, d'explosion ou de choc électrique, ce produit doit être installé, inspecté et entretenu uniquement par un électricien qualifié, conformément à tous les codes électriques applicables.

Pour éviter les risques de choc électrique:

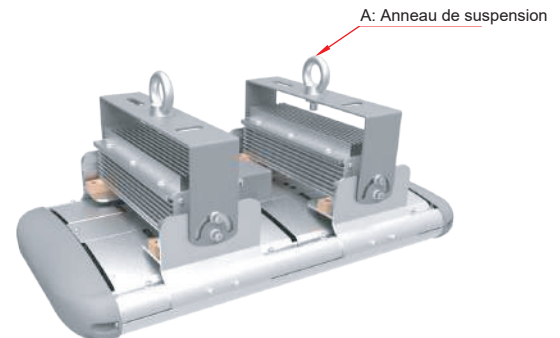
- S'assurer de couper le courant avant l'entretien ou l'installation.
- Le luminaire doit être connecté à un système de câblage avec un conducteur de mise à la terre.
- S'assurer que la tension d'alimentation correspond à la tension nominale du luminaire.
- Ne pas faire fonctionner à des températures ambiantes supérieures à celles indiquées sur la plaque signalétique du luminaire.
- Éviter d'utiliser dans des environnements contenant du soufre, du chlore ou d'autres halogénures, de l'acétate de méthyle ou de l'acétate d'éthyle, des cyanoacrylates, des éthers de glycol, du formaldéhyde ou du butadiène.

### Installation

Pour des performances élevées et une fiabilité à long terme, le luminaire doit être installé à l'air libre.

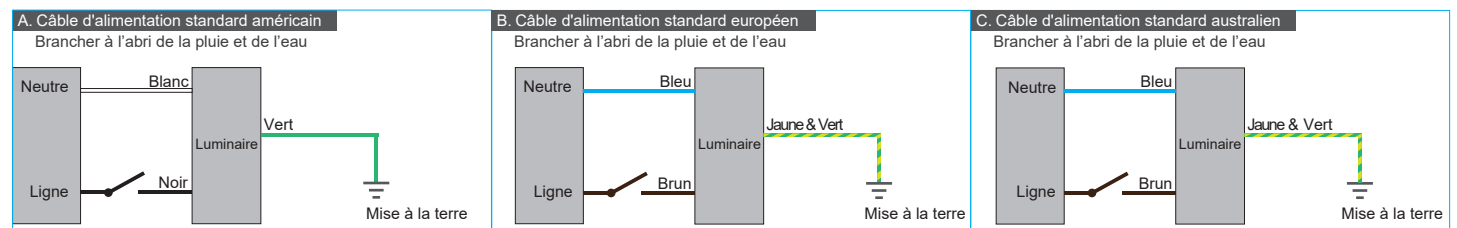
#### A. Anneau de suspension

1. Serrer l'écrou fixé à l'anneau de suspension et s'assurer que l'anneau de suspension est solidement connectée au luminaire.
2. Accrocher l'anneau au champ fourni par le crochet ou la chaîne de montage.
3. Câblage. (Connecter les fils d'alimentation aux fils conducteurs du luminaire selon le schéma de câblage en utilisant des méthodes conformes à tous les codes applicables.)



### Câblage

1. Connecter les fils d'alimentation aux fils conducteurs du luminaire selon le schéma de câblage en utilisant des méthodes conformes à tous les codes applicables.
2. Mettre sous tension



### Caractéristiques

AC Voltage	200~480V	Fréquence de puissance	50/60Hz
Température d'opération	-30~+80°C	Humidité d'opération	15%~90%RH
Température d'entreposage	-40~+80°C	IP	IP66

Toutes les déclarations, informations techniques et recommandations contenues dans ce document sont basées sur des informations et des tests que nous pensons fiables. L'exactitude ou l'exhaustivité de celles-ci ne sont pas garanties.