

Instructions d'installation

Luminaire DEL antidéflagrant (TLFEP)

Important

LIRE ATTENTIVEMENT LES INSTRUCTIONS AVANT L'INSTALLATION. CONSERVER CES INSTRUCTIONS POUR RÉFÉRENCE FUTURE.

Les luminaires doivent être branchés conformément au code national de l'électricité et à tous les codes locaux applicables.

Une mise à la terre appropriée est requise pour la sécurité.

CE PRODUIT DOIT ÊTRE INSTALLÉ CONFORMÉMENT AU CODE D'INSTALLATION APPLICABLE PAR UN ÉLECTRICIEN QUALIFIÉ QUI EST FAMILIER AVEC LA CONSTRUCTION ET LE FONCTIONNEMENT DU PRODUIT ET LES DANGERS IMPLIQUÉS.

Avertissement : Risque d'incendie ou d'électrocution. L'installation de ce luminaire nécessite une connaissance des luminaires et des systèmes électriques. S'il n'est pas qualifié, NE PAS tenter l'installation. Svp, contacter un électricien.

Avertissement : Risque d'incendie ou d'électrocution. Convient aux endroits humides. S'assurer que l'alimentation est coupée avant l'installation.

Avertissement : Risque d'incendie ou d'électrocution. Convient aux surfaces et aux cadres non isolés. NE PAS couvrir le luminaire avec une doublure isolante ou matériel similaire.

Avertissement : NE PAS installer sur des surfaces instables, lâches ou cassantes.

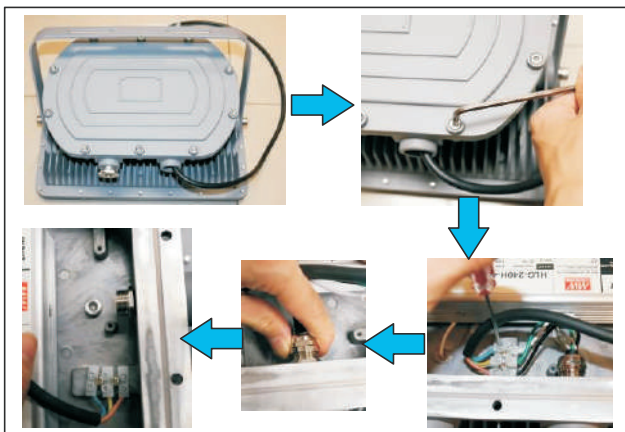
Avertissement : NE PAS laisser des objets heurter ou exercer une force sur la surface du luminaire.

Étapes d'installation (Pour les environnements Classe I Div. 1 Groupe C, D)

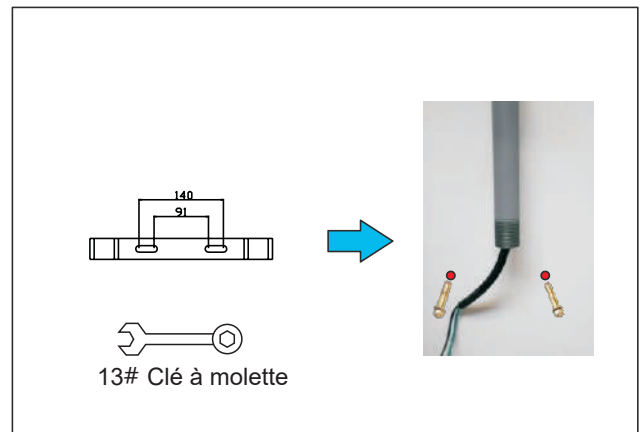


⚠ AVERTISSEMENT

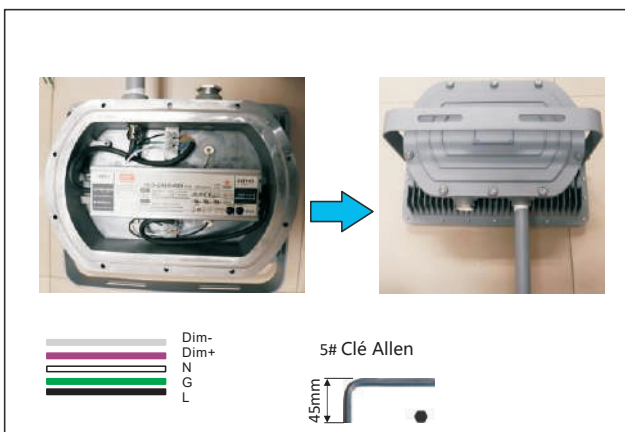
Risque d'incendie, d'électrocution ou de blessures corporelles Avant l'installation, couper l'alimentation !



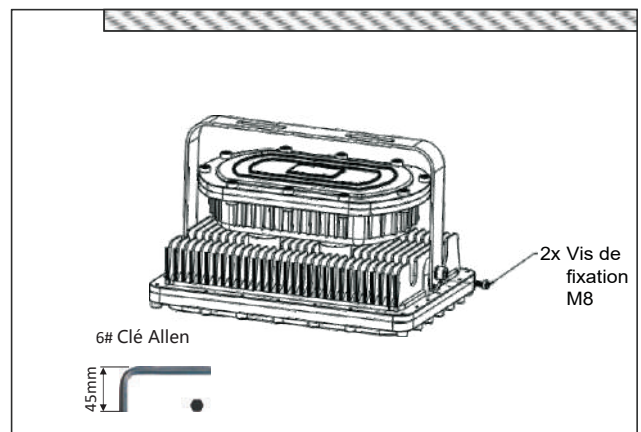
1. Démonter le luminaire comme illustré ci-dessus, prête pour la classe I Div. 1 Groupes C, D.



3. Percer 2 trous de 10 mm à une distance de 120 mm, fixer des vis d'expansion de Ø10 et le support au plafond.



3. Joindre le luminaire au tuyau de câble, connecter le courant alternatif à la ligne (L), le neutre (N) et la mise à la terre (G), Dim + à violet, Dim- à gris. Fixer le luminaire au plafond ou au mur. Fermer le boîtier d'alimentation.



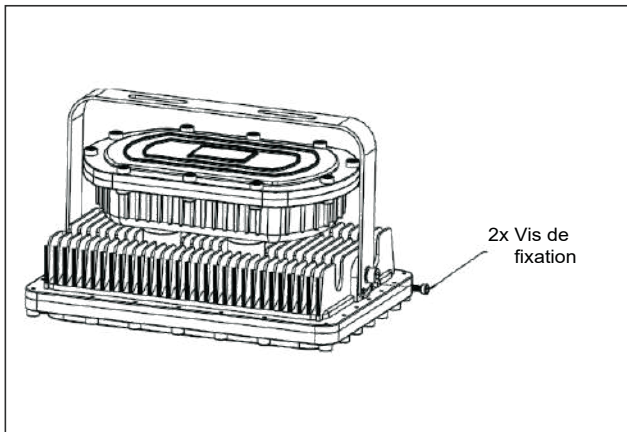
4. Installer le luminaire au plafond ou au mur, ajuster l'angle d'éclairage et ajuster les vis de fixation, allumer l'alimentation pour vérifier que tout fonctionne.

Étapes d'installation (Pour les environnements Classe I Div. 2 Groupe A, B, C, D)

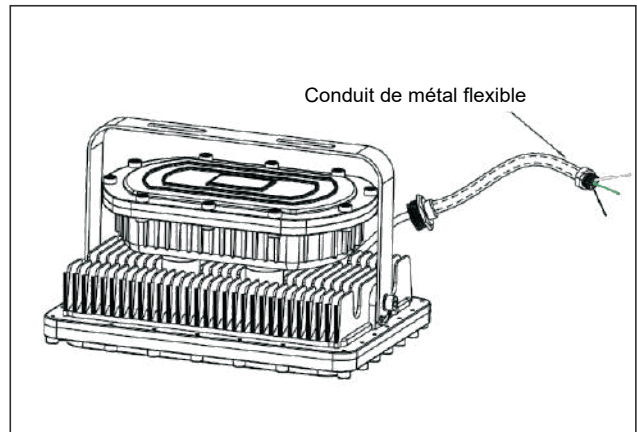


⚠ AVERTISSEMENT

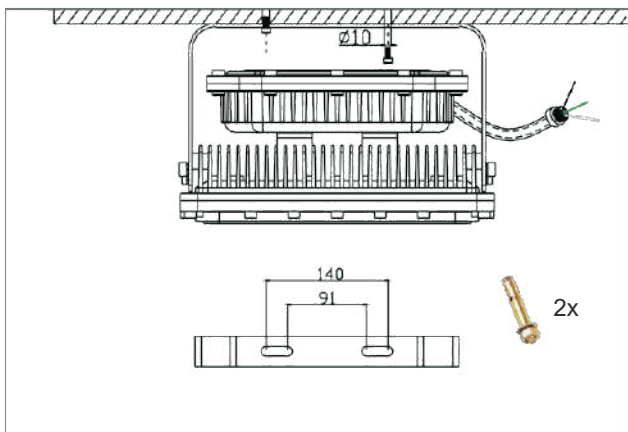
Risque d'incendie, d'électrocution ou de blessures corporelles Avant l'installation, couper l'alimentation !



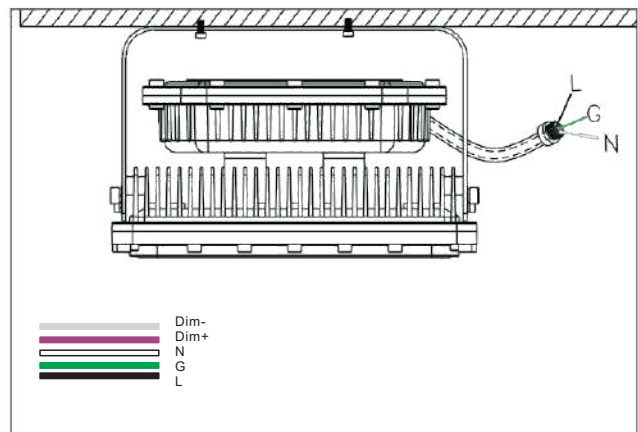
1. Sortir le luminaire et les accessoires de la boîte, serrer 2x vis de support d'angle comme Fig.1.



2. Passer le câble à travers le conduit métallique flexible et le fixer avec le luminaire.



3. Percer 2 trous comme sur la Fig.3, la distance peut être de 91 à 140 mm, en fixant les vis d'expansion Ø10 et le support au plafond.



4. Connecter le câble AC, le câble noir se joint au fil sous tension, le câble blanc se joint au fil neutre, le câble vert se joint à la mise à la terre. Dim+ à violet, Dim- à gris.