

PANNEAU RÉFLECTEUR DEL

SVP, lire attentivement ces instructions avant l'installation et garder comme référence.

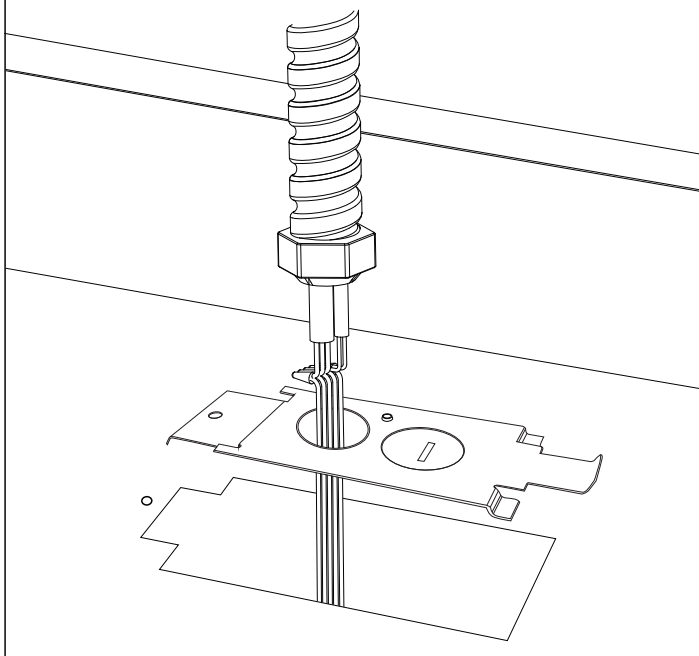
MISE EN GARDE:

- RISQUE D'INCENDIE
- CE PRODUIT DOIT ÊTRE INSTALLÉ CONFORMÉMENT AU CODE D'INSTALLATION APPLICABLE PAR UNE PERSONNE FAMILIÈRE AVEC LA CONSTRUCTION ET LE FONCTIONNEMENT DU PRODUIT ET LES RISQUES IMPLIQUÉS

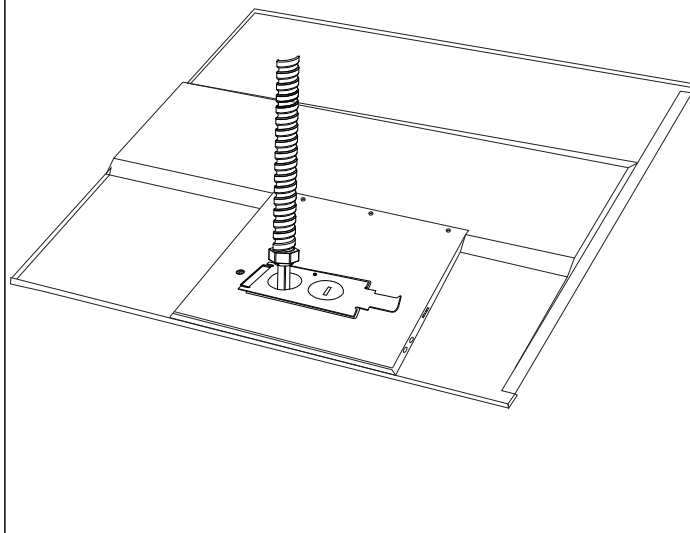
NOTE: Veuillez respecter tous les avertissements pour assurer la validité de la garantie et la sécurité personnelle.

INSTALLATION:

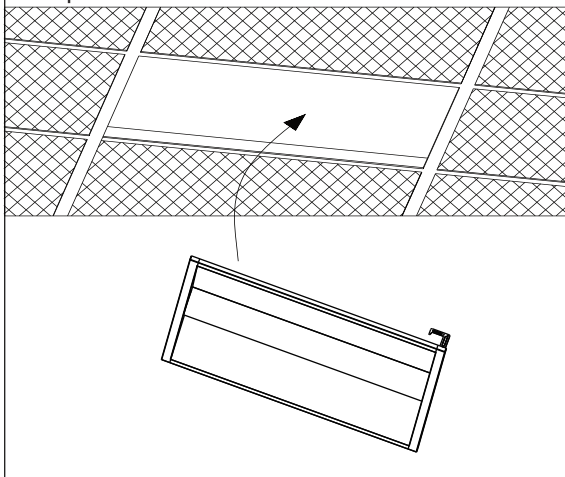
1. Câblage des lampes: N(bleu), L(rouge), mise à la terre (vert).
Optionnel: Dim-(gris), Dim+(jaune).



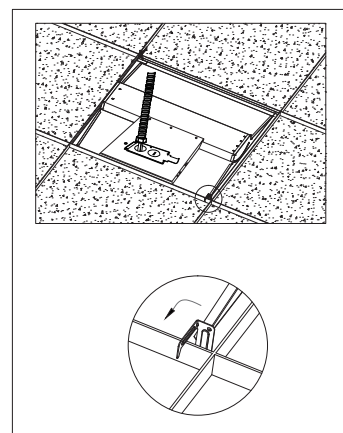
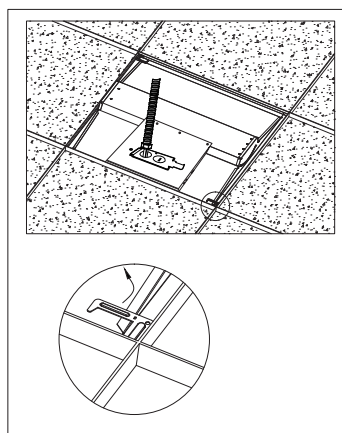
2. Fixer la plaque de métal à la lampe et serrer la vis.



3. Remplacer le luminaire existant au plafond par le panneau réflecteur DEL.



4. Utiliser les supports de protection pour la sécurité.



L'installation doit être faite par un électricien qualifié