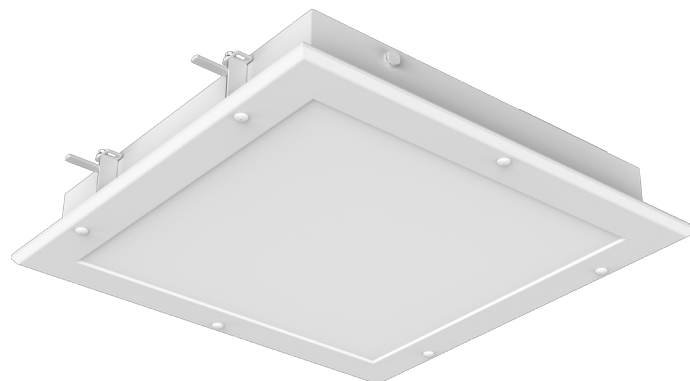
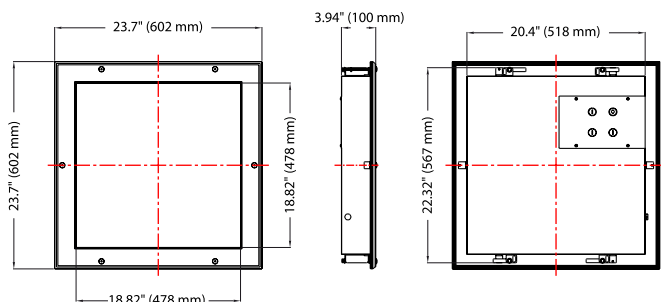




RoHS



Caractéristiques électriques

Numéro de modèle	TLCPUS22W40AD
DLC ID	-
Puissance $\pm 10\%$	25W / 30W / 40W
Alimentation	100-347 V
Fréquence	50/60 Hz
Efficacité $\pm 3\%$	125 lm/W
Facteur de puissance	>0.9
Intensité variable (dimmable)	0-10 V
Protection de surtension	CM(L/N):2KV, DM (L/N-PE) :2KV
Distorsion harmonique totale	$\leq 20\%$

Caractéristiques photométriques

CRI	>80
CCT	3500K / 4000K / 5000K
Angle de faisceau	110°
Flux lumineux $\pm 3\%$	25W: 3 125 lm
	30W: 3 750 lm
	40W: 5 000 lm

Caractéristiques mécaniques

Indice de protection	IP65 / IK03
Matériaux	Aluminium
Lentille	Givrée en polycarbonate
Poids net	9.1 kg
Dimensions produit	$\pm 23.7" \times 23.7" \times 3.94"$
	$\pm 602 \times 602 \times 100 \text{ mm}$
Humidité d'opération	10% ~ 90%
Température d'opération	-25°C ~ 40°C
Maintien du flux lumineux	>85% à 100 000 heures

Description du produit:

- Puissance et CCT sélectionnables.
- Construction entièrement soudée.
- Fixations avant dissimulées.
- Revêtement antibactérien.
- Certificat Fraunhofer IPA pour salles blanches.
- Compatibilité avec les salles blanches de classes de propreté ISO 3 à 9.
- UGR <22.

Utilisations:

Usines sans poussière, laboratoires, hôpitaux, usines pharmaceutiques, etc.