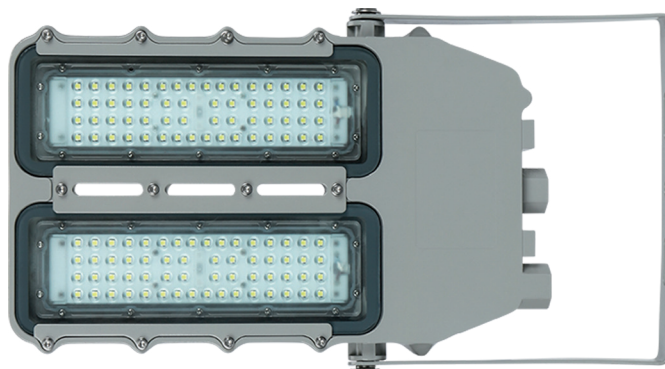
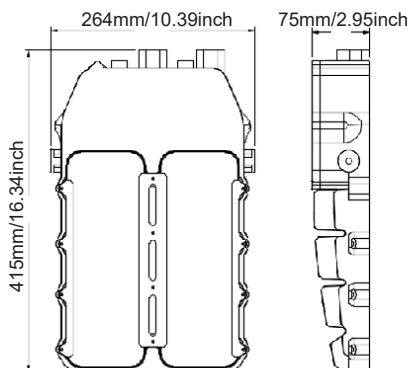


Antidéflagrant



Caractéristiques TLEAL150HD120P

Caractéristiques électriques

Numéro de modèle	TLEAL150HD120P
Puissance (W) $\pm 10\%$	150 W
Alimentation (V)	AC200-480V, 50/60Hz
Efficacité $\pm 3\%$	130 lm/W
Facteur de puissance	0.9
Protection de surtension	N/D

Caractéristiques photométriques

CRI	≥ 70
CCT	5 000 K
Angle de faisceau	120°
Flux lumineux $\pm 3\%$	19 500 lm
Intensité variable (Dimmable)	0-10 V

Caractéristiques mécaniques

Indice de protection	IP66 / IP67
Matériaux	Aluminium
Lentille	Claire en verre trempé
Poids Net	6.5 kg
Dimension produit (mm)	$\pm 415 \times 264 \times 75$ mm
Dimension produit (po)	$\pm 16.34" \times 10.39" \times 2.95"$
Humidité d'opération	N/D
Température d'opération	-40°C ~ 60°C
Durée de vie (L70)	50 000 heures

Description du produit:

- UL-844 Endroits dangereux
CAN / CSA-C22.2 NO. 137
CLASSE 1 - DIV 2 - GROUPE A, B, C, D
CLASSE 2 - DIV 1 - GROUPE E, F, G
CLASSE 2 - DIV 2 - GROUPE F, G
CLASSE 3
- Économie sur la consommation d'énergie par rapport à un éclairage HPS/MH.
- Garantie: 5 ans.
- Autres CCT disponibles sur commande.
- Couleur: Gris.

Utilisations:

Zones à risque d'explosion (émissions de gaz), zones de vapeur ou de poussière, complexes pétrochimiques, mines, etc.
Convient aux endroits humides.
Intérieur ou extérieur.