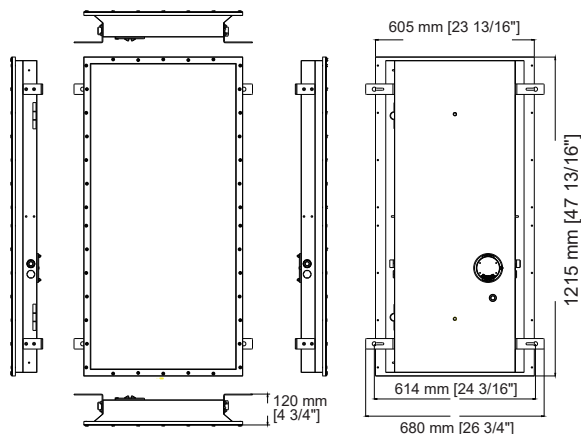


Antidéflagrant



Caractéristiques TLEPS24C200HD120P

Caractéristiques électriques

Numéro de modèle	TLEPS24C200HD120P
Puissance (W) ± 10%	200 W
Alimentation (V)	AC200-480V, 50/60Hz
Efficacité ± 3%	130 lm/W
Facteur de puissance	0.9
Protection de surtension	N/D

Caractéristiques photométriques

CRI	N/D
CCT	5 000 K
Angle de faisceau	120°
Flux lumineux ± 3%	26 000 lm
Intensité variable (Dimmable)	0-10 V

Caractéristiques mécaniques

Indice de protection	IP66 / IK10
Matériaux	Acier inoxydable
Lentille	Polycarbonate
Poids Net	30 kg
Dimension produit (mm)	± 605 x 1 215 x 120 mm
Dimension produit (po)	± 23.8" x 47.8" x 4.7"
Humidité d'opération	N/D
Température d'opération	-40°C ~ 60°C
Durée de vie (L70)	>150 000 heures

Description du produit:

- UL-844 Endroits dangereux
CAN / CSA-C22.2 NO. 137
CLASSE 1 - DIVISION 2 - GROUPE A, B, C, D
CLASSE 2 - ZONE 2 - GROUPE IIA, IIB, IIC
- Installation: en surface ou suspendu.
- Résistant aux impacts. (IK10)
- Économie sur la consommation d'énergie par rapport à un éclairage HPS/MH.
- Garantie: 5 ans.
- Autres CCT disponibles sur commande.
- Couleur: blanc.

Utilisations:

Zones à risque d'explosion (émissions de gaz), zones de vapeur ou de poussière, complexes pétrochimiques, mines, etc.
Convient aux endroits humides.
Intérieur ou extérieur.