

IMPORTANT:

MESURES DE SÉCURITÉ IMPORTANTES LIRE ET SUIVRE TOUTES LES INSTRUCTIONS DE SÉCURITÉ

Lors du remplacement des lampes, utiliser uniquement les lampes spécifiées dans le panneau de sortie en utilisant une autre lampe. Les types peuvent entraîner des dommages au transformateur ou des conditions dangereuses, la batterie de cet appareil peut ne pas être complètement chargée, une fois l'électricité branchée à l'unité, laissez la batterie se charger pendant au moins 24 heures, le fonctionnement normal de cet appareil devrait alors prendre effet (le cas échéant).

Informations:

Tension d'alimentation	AC120-347V~, 60Hz
Puissance	4.5W
Puissance de sortie (urgence)	4.8W
Température de couleur	6000-6500K
Temps de fonctionnement d'urgence	120 Minutes
Batterie	Ni-Cd 3.6V 1800mAh
Longévité de la batterie	up to 4 ans
Temps de recharge	24 hrs
Température d'opération	0°C-40°C
Hauteur max. de montage	22.7ft(6.8m)
Dimensions	345x59x230mm
Garantie	2 ans

Instructions d'installation

Fig 1

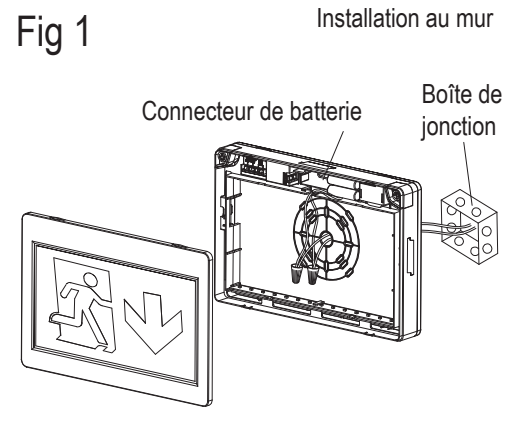


Fig 2

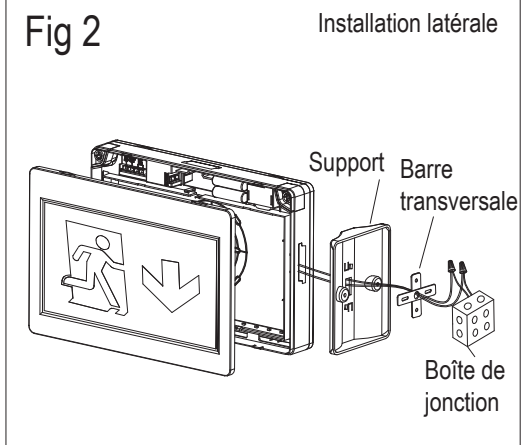


Fig 3

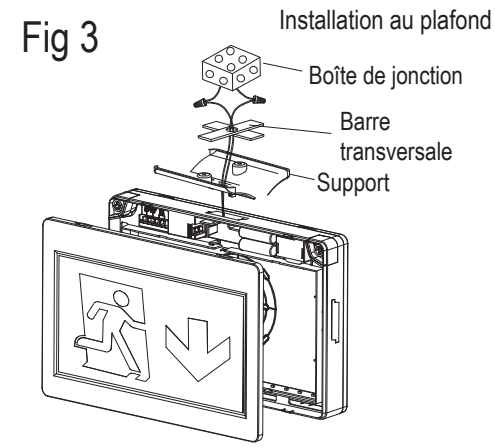


Fig 4

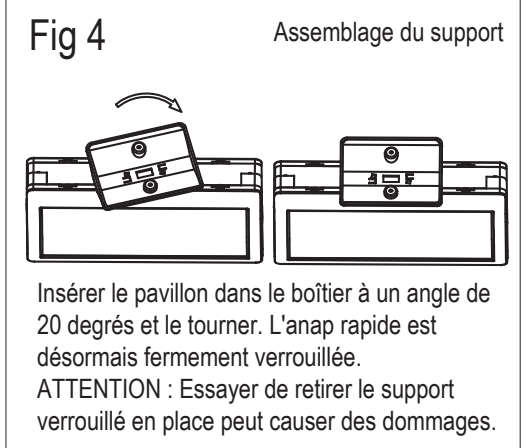
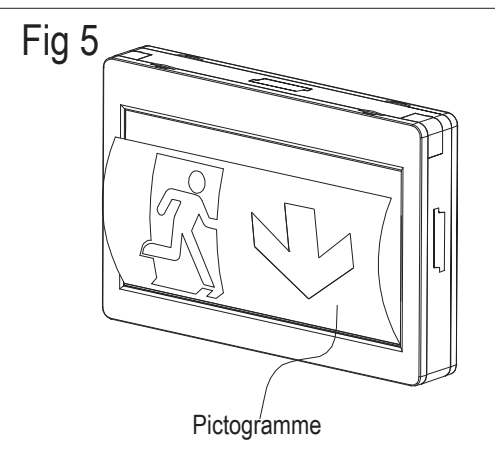


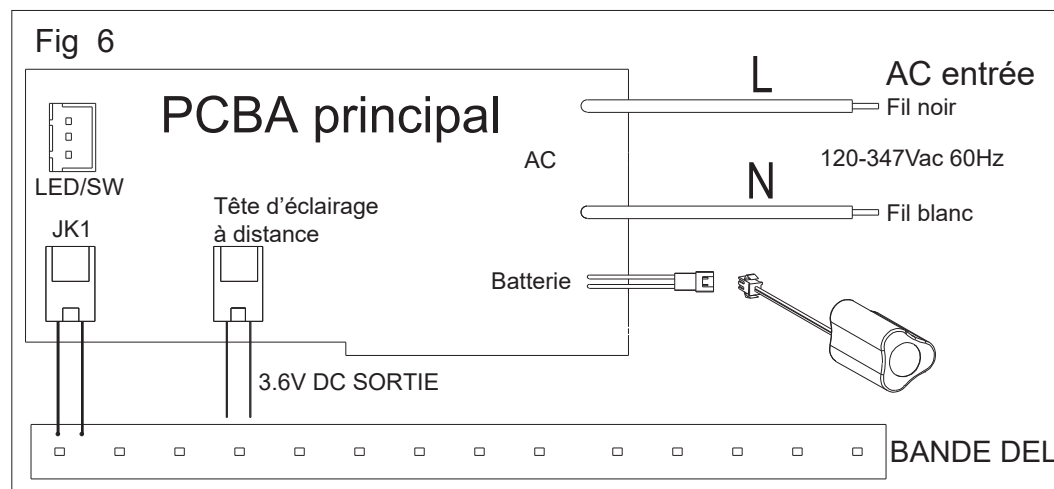
Fig 5



Le luminaire convient pour un montage mural, un montage latéral, montage au plafond.

1. Ouvrir le capot avant. Assembler 2 têtes de lampe sur le cadre.
2. Défoncer le trou de vis de montage approprié et le trou de câble, monter la plaque arrière sur le mur après avoir passer le câble d'alimentation CA du bâtiment dans la plaque (voir Fig 1).
3. Pour un montage au plafond et sur le côté, retirer le couvercle du trou de montage sur le dessus ou sur le côté de l'unité, assembler le support (voir Fig 2,3,4).
4. Fixer la barre transversale à la boîte de jonction, placer la lame la plus longue de la barre transversale en contact avec la boîte de jonction.
5. Acheminer les fils appropriés à travers le trou de montage hors du boîtier.
6. Effectuer les connexions électriques à l'intérieur de la boîte de jonction, comme le schéma de câblage.
7. Pousser l'excédent de fil dans la boîte de jonction, utiliser des vis pour fixer le support à la barre transversale afin qu'il soit solidement fixé et serrée contre le mur.
8. Fixer le connecteur de la batterie à la carte PC, restaurer le capot avant de l'unité. Ajuster la position des têtes de lampe selon les besoins.
9. Si la direction du pictogramme assemblé ne convient pas, le pictogramme peut être retiré pour changer de direction ou remplacer le pictogramme, ensuite, l'insérer facilement dans le diffuseur (voir Fig5).

Diagramme de branchement (Voir Fig.6)



LIRE ET SUIVRE LES INSTRUCTIONS SUIVANTES:

1. Examiner attentivement les diagrammes avant de commencer.
2. Toutes les connexions électriques doivent être conformes aux codes locaux, aux ordonnances et au Code national de l'électricité.
3. Débrancher l'alimentation au niveau du fusible ou du disjoncteur avant l'installation ou l'entretien.
4. Ne pas utiliser à l'extérieur.
5. Ne pas monter dans des endroits dangereux ou à proximité de radiateurs à gaz ou électriques.
6. Ne pas laisser les cordons d'alimentation toucher des surfaces chaudes.
7. L'équipement doit être monté dans des endroits et à des hauteurs où il ne pourra pas être modifié par du personnel non autorisé.
8. L'utilisation d'équipements accessoires n'est pas recommandée par le fabricant. Cela peut provoquer une situation dangereuse.
9. Ne pas utiliser cet équipement à des fins autres que celles prévues.
10. Tout entretien doit être effectué uniquement par un personnel qualifié.
11. Laisser la batterie se charger pendant 24 heures avant la première utilisation.



Cette icône indique que ce produit ne doit pas être éliminé avec les autres déchets ménagers dans l'ensemble de l'UE. Pour éviter que l'élimination incontrôlée des déchets ne nuise à l'environnement ou à la santé humaine, les recycler de manière responsable afin de promouvoir la réutilisation durable des ressources matérielles. Pour retourner votre appareil usagé, utiliser les systèmes de retour et de collecte ou contacter le détaillant où le produit a été acheté. Il pourra reprendre ce produit pour le recycler en toute sécurité pour l'environnement.