

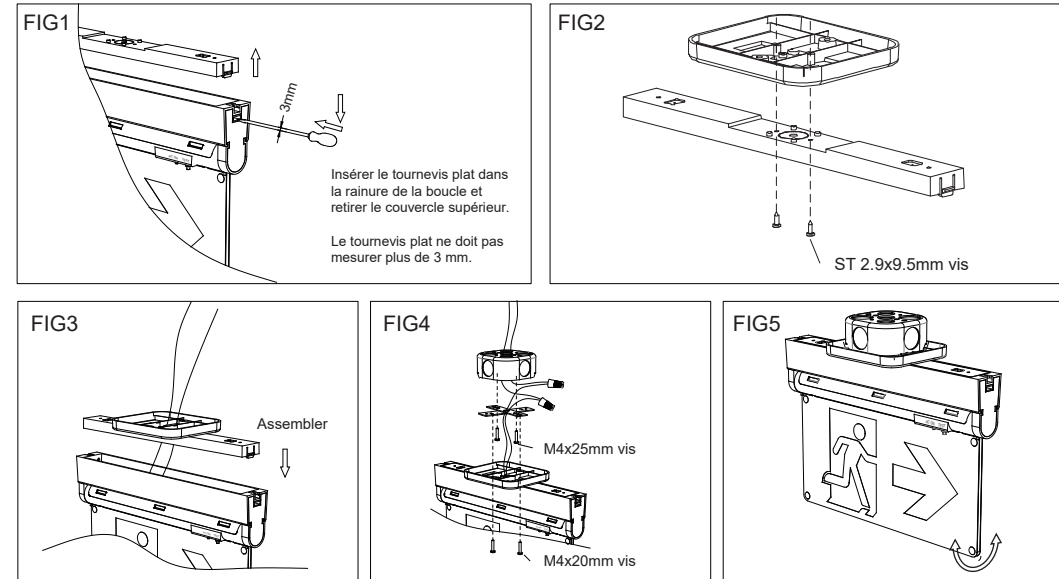
## NOTE D'AVERTISSEMENT

Ce produit est certifié par les normes de sécurité UL. Ce produit présente les avantages d'une belle apparence, d'une installation et d'un entretien pratique, d'une économie d'énergie et d'une réduction de la consommation, ainsi que d'une longue durée de vie. Principalement utilisé pour les aéroports, les gares, les quais, les théâtres, les centres commerciaux, les sous-sols, les salles confidentielles, l'ingénierie de la protection civile et d'autres lieux où le personnel se rassemble ou se déplace davantage, pour fournir des instructions de sortie de sécurité en cas de panne de courant ou de panne de courant. Tout entretien doit être effectué uniquement par du personnel qualifié. Laisser la batterie se charger pendant 24 heures avant la première utilisation.

## INFORMATIONS:

No. modèle	TLESPU02
Tension d'alimentation	120-347Vac 50/60Hz
Puissance d'entrée	3.5W
Courant d'entrée	30mA
Puissances nominales de sortie d'urgence	3.6V / 1.5W
Source de lumière	(16) DELS
Batterie	Ni-Cd 3.6V 900 mAh
Longévité de la batterie	4 ans
Temps de charge	24H
Temps d'exécution d'urgence	180 mins
Utiliser l'environnement	Endroits secs
Température d'opération	0°C-40°C
Classe de protection	Classe II
Dimensions	348mm×232mm×42mm
Garantie	2 ans

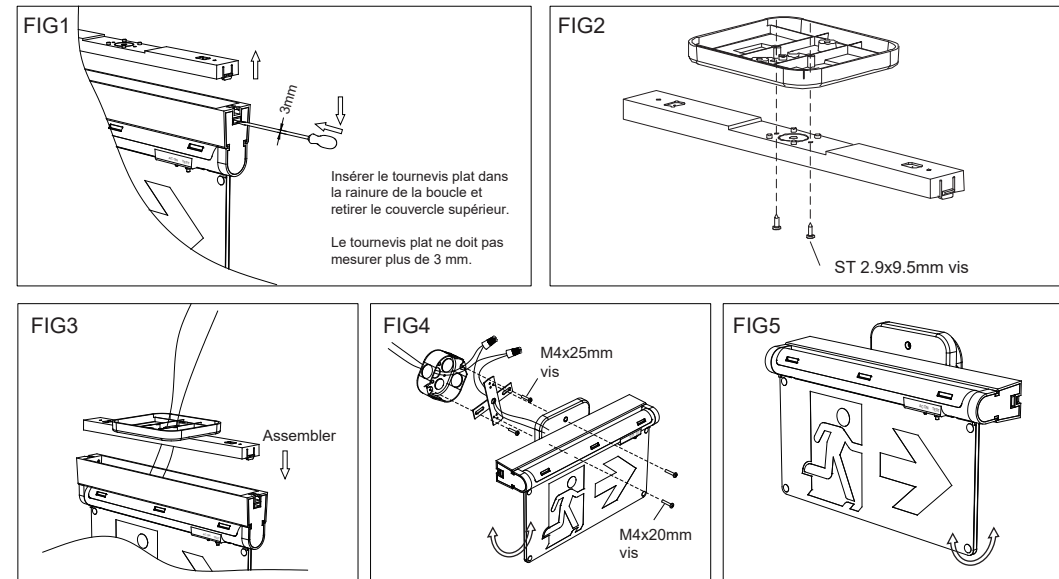
## SCHÉMA D'INSTRUCTIONS D'INSTALLATION :



1. Retirer le couvercle supérieur à l'aide d'un tournevis plat (Fig1).
2. Connecter le couvercle supérieur à l'avent à l'aide des vis (fournies). (Fig.2)
3. Faire passer le fil d'alimentation CA à travers le couvercle supérieur et le trou central du support, enclencher le couvercle supérieur et le luminaire ensemble. (Fig.3)
4. Assembler le support sur la boîte de jonction avec les vis (fournies) et effectuer les connexions de fils appropriées.
5. Utiliser les vis (fournies) pour fixer le support à la plaque de montage (plaque araignée/barre transversale) (Fig5).
6. L'unité peut être installée sur n'importe quelle surface, possibilité de faire pivoter le panneau acrylique dans n'importe quel angle de 0 degrés à 180 degrés. (Fig.5)

Fil noir (L); Fil blanc (N); (Fig.4)

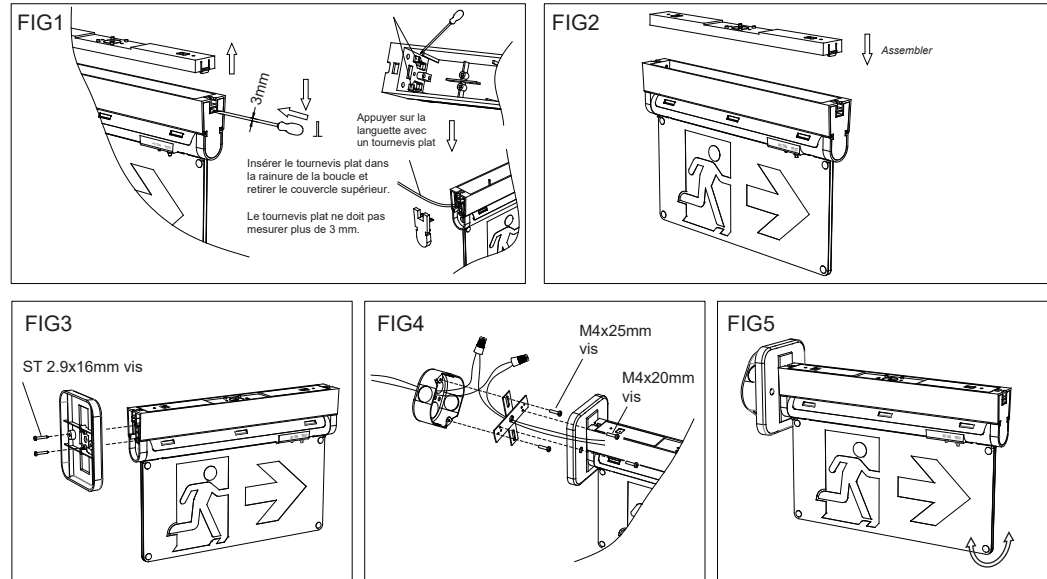
## Installation au mur



1. Retirer le couvercle supérieur à l'aide d'un tournevis plat (Fig1).
2. Connecter le couvercle supérieur au support à l'aide des vis (fournies). (Fig.2)
3. Faire passer le fil d'alimentation CA à travers le couvercle supérieur et le trou central du support, enclencher le couvercle supérieur et le luminaire ensemble. (Fig.3)
4. Assembler le support sur la boîte de jonction avec les vis (fournies) et effectuer les connexions de fils appropriées.

- Fil noir (L); Fil blanc (N); (Fig.4)
5. Utiliser les vis (fournies) pour fixer le support à la plaque de montage (plaque araignée/barre transversale) (Fig5).
  6. L'unité peut être installée sur n'importe quelle surface, possibilité de faire pivoter le panneau acrylique dans n'importe quel angle de 0 degrés à 180 degrés. (Fig.5)

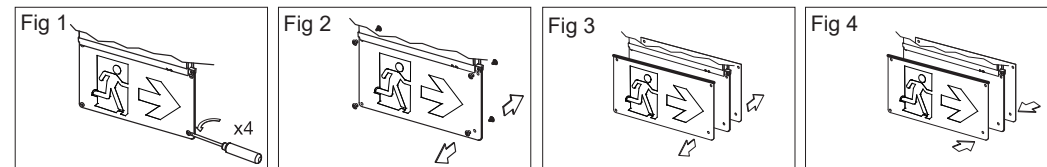
## Installation latérale au mur



1. Retirer le couvercle supérieur à l'aide d'un tournevis plat (Fig1).
2. Connecter le couvercle supérieur au support à l'aide des vis (fournies). (Fig.2)
3. Faire passer le fil d'alimentation CA à travers le couvercle supérieur et le trou central du support, enclencher le couvercle supérieur et le luminaire ensemble. (Fig.3)
4. Assembler le support sur la boîte de jonction avec les vis (fournies) et effectuer les connexions de fils appropriées.

- Fil noir (L); Fil blanc (N); (Fig.4)
5. Utiliser les vis (fournies) pour fixer le support à la plaque de montage (plaque araignée/barre transversale) (Fig5).
  6. L'unité peut être installée sur n'importe quelle surface, possibilité de faire pivoter le panneau acrylique dans n'importe quel angle de 0 degrés à 180 degrés. (Fig.5)

## CHANGEMENT OU REMPLACEMENT DU PICTOGRAMME

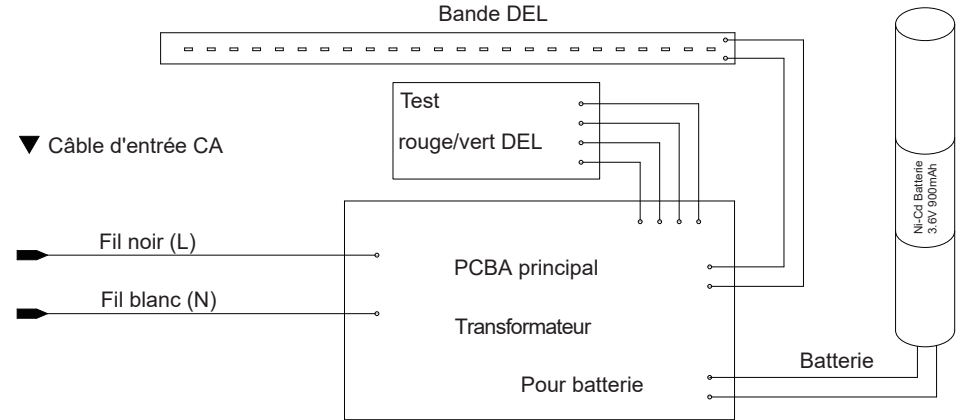


1. Retirer le bouton (Fig.1, Fig.2)
2. Changer pour le pictogramme désiré (Fig.3)
3. Réinstaller les boutons et les emboîter ensemble (Fig.4)

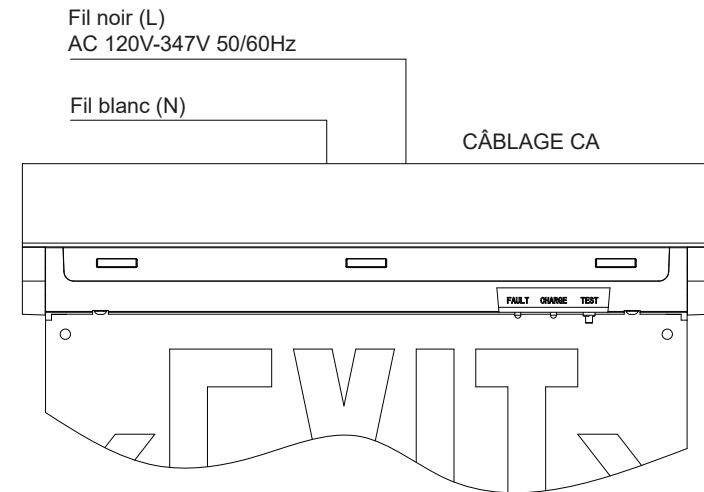
## LIRE ET SUIVRE TOUTES LES INSTRUCTIONS DE SÉCURITÉ

- Examiner attentivement les diagrammes avant de commencer.
- Toutes les connexions électriques doivent être conformes aux codes locaux, aux ordonnances et au Code national de l'électricité.
- Débrancher l'alimentation au niveau du fusible ou du disjoncteur avant l'installation ou l'entretien.
- Ne pas utiliser à l'extérieur.
- Ne pas monter dans des endroits dangereux ou à proximité de radiateurs à gaz ou électriques.
- Ne pas laisser les cordons d'alimentation toucher des surfaces chaudes.
- L'équipement doit être monté dans des endroits et à des hauteurs où il ne pourra pas être modifié par du personnel non autorisé.
- L'utilisation d'équipements accessoires n'est pas recommandée par le fabricant.

## SCHÉMA DE CIRCUIT :



## SCHÉMA DE CÂBLAGE DE LA LAMPE



Cette icône indique que ce produit ne doit pas être jeté avec les autres déchets ménagers dans toute l'UE. Pour éviter tout dommage possible à l'environnement ou à la santé humaine dû à une élimination incontrôlée des déchets, les recycler de manière responsable afin de promouvoir la réutilisation durable des ressources matérielles. Pour retourner votre appareil usagé, utiliser les systèmes de retour et de collecte ou contacter le détaillant où le produit a été acheté. Ils peuvent apporter ce produit pour un recyclage sans danger pour l'environnement.