

## IMPORTANT:

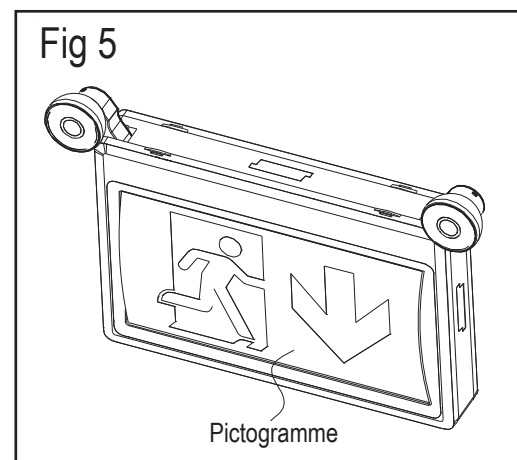
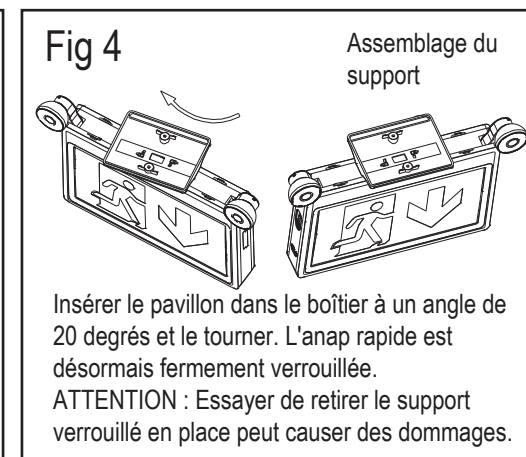
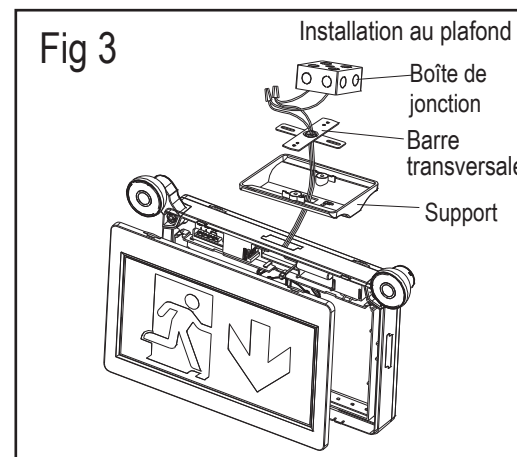
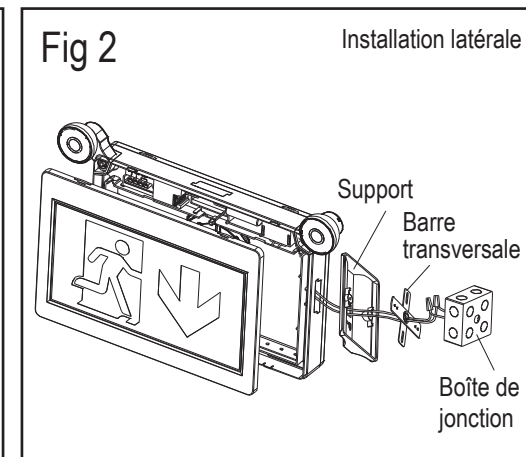
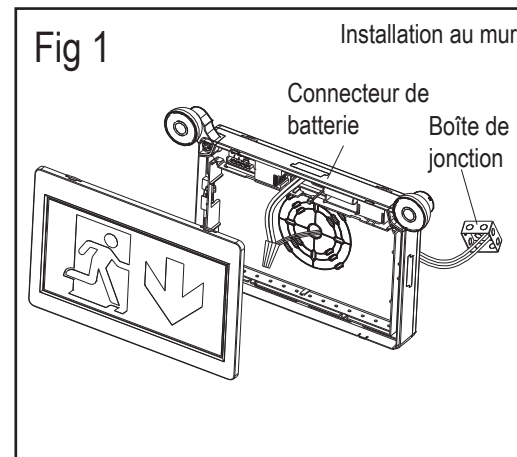
### MESURES DE SÉCURITÉ IMPORTANTES LIRE ET SUIVRE TOUTES LES INSTRUCTIONS DE SÉCURITÉ

Lors du remplacement des lampes, utiliser uniquement les lampes spécifiées dans le panneau de sortie en utilisant une autre lampe. Les types peuvent entraîner des dommages au transformateur ou des conditions dangereuses, la batterie de cet appareil peut ne pas être complètement chargée, une fois l'électricité branchée à l'unité, laisser la batterie se charger pendant au moins 24 heures, le fonctionnement normal de cet appareil devrait alors prendre effet (le cas échéant).

## Informations:

Tension d'alimentation	AC120-347V~, 60Hz
Puissance	4.5W
Puissance de sortie (urgence)	4.8W
Temps de fonctionnement d'urgence	120 Minutes
Température de couleur	6000-6500K
Batterie	Ni-Cd 3.6V 3600mAh
Longévité de la batterie	jusqu'à 4 ans
Temps de recharge	48 hrs
Température d'opération	0°C-40°C
Hauteur max. de montage	22.7ft(6.8m)
Dimensions	395x69x285mm
Garantie	2 ans

## Instructions d'installation

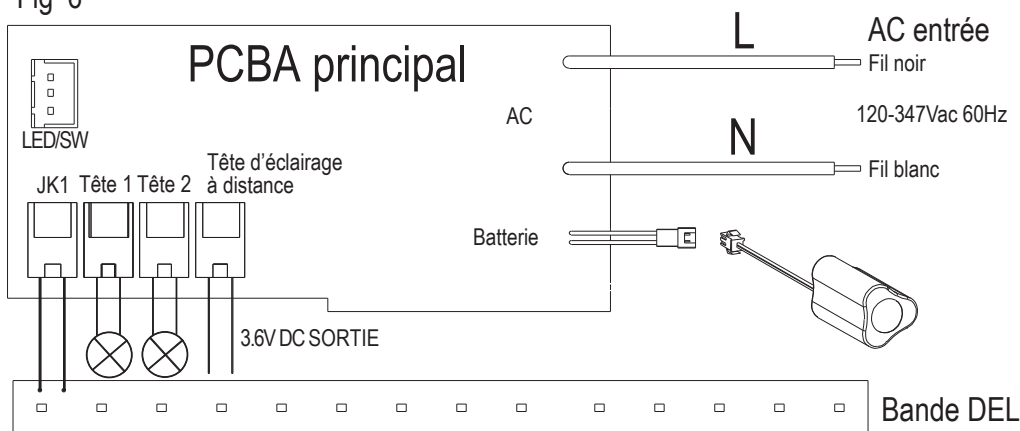


## Le luminaire convient pour un montage mural, un montage latéral, un montage au plafond.

1. Ouvrir le capot avant. Assembler 2 têtes de lampe sur le cadre.
2. Défoncer le trou de vis de montage approprié et le trou de câble, monter la plaque arrière sur le mur après avoir passé le câble d'alimentation CA du bâtiment dans la plaque (voir Fig 1).
3. Pour un montage au plafond et sur le côté, retirer le couvercle du trou de montage sur le dessus ou sur le côté de l'unité, assembler le support (voir Fig 2,3,4).
4. Fixer la barre transversale à la boîte de jonction, placer la lame la plus longue de la barre transversale en contact avec la boîte de jonction.
5. Acheminer les fils appropriés à travers le trou de montage hors du boîtier.
6. Effectuer les connexions électriques à l'intérieur de la boîte de jonction, comme le schéma de câblage.
7. Pousser l'excédent de fil dans la boîte de jonction, utiliser des vis pour fixer le support à la barre transversale afin qu'il soit solidement fixé et serré contre le mur.
8. Fixer le connecteur de la batterie à la carte PC, restaurer le capot avant de l'unité. Ajuster la position des têtes de lampe selon les besoins.
9. Si la direction du pictogramme assemblé ne convient pas, le pictogramme peut être retiré pour changer de direction ou remplacer le pictogramme, ensuite, l'insérer facilement dans le diffuseur (voir Fig5).

## Diagramme de branchement (Voir Fig.6)

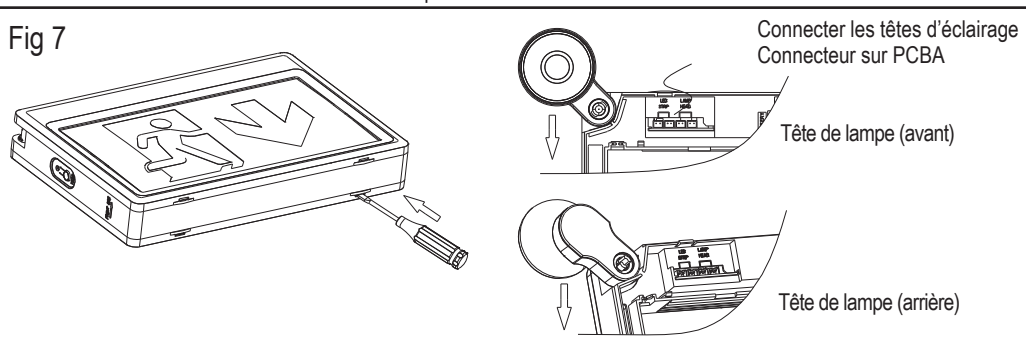
Fig 6



## Assemblage des têtes d'éclairage (voir Fig7)

1. Ouvrir le couvercle avant à l'aide d'un tournevis plat.
2. Insérer les têtes de lampe dans les coins du cadre principal. Sélectionner la direction de la tête de lampe avant de l'insérer.
3. Connecter le connecteur mâle de la tête de lampe au connecteur femelle du PCBA.

Fig 7



## LIRE ET SUIVRE LES INSTRUCTIONS SUIVANTES:

1. Examiner attentivement les diagrammes avant de commencer.
2. Toutes les connexions électriques doivent être conformes aux codes locaux, aux ordonnances et au Code national de l'électricité.
3. Débrancher l'alimentation au niveau du fusible ou du disjoncteur avant l'installation ou l'entretien.
4. Ne pas utiliser à l'extérieur.
5. Ne pas monter dans des endroits dangereux ou à proximité de radiateurs à gaz ou électriques.
6. Ne pas laisser les cordons d'alimentation toucher des surfaces chaudes.
7. L'équipement doit être monté dans des endroits et à des hauteurs où il ne pourra pas être modifié par du personnel non autorisé.
8. L'utilisation d'équipements accessoires n'est pas recommandée par le fabricant. Cela peut provoquer une situation dangereuse.
9. Ne pas utiliser cet équipement à des fins autres que celles prévues.
10. Tout entretien doit être effectué uniquement par un personnel qualifié.
11. Laisser la batterie se charger pendant 24 heures avant la première utilisation.

