

# INSTRUCTIONS D'INSTALLATION

## Avis:

**Lire attentivement avant d'installer le luminaire.**

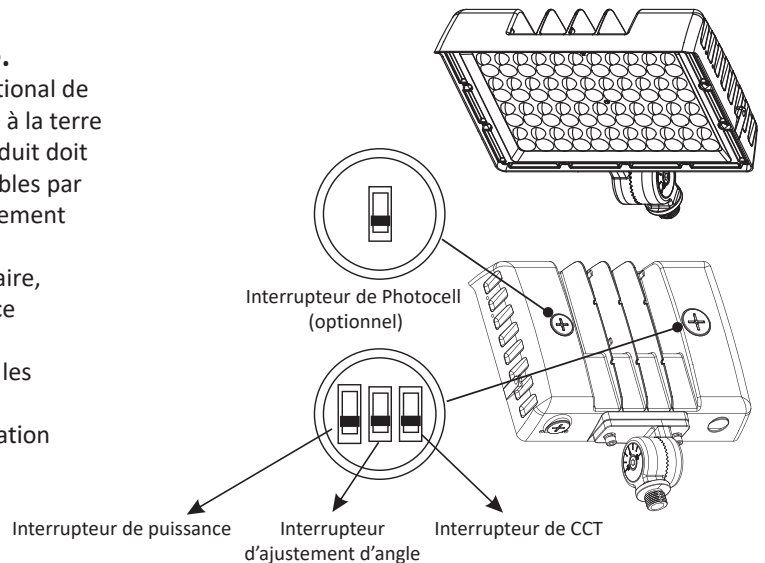
**Conserver ces instructions pour référence future.**

Le câblage vers le luminaire doit être conforme au Code national de l'électricité et à tous les codes locaux applicables. Une mise à la terre appropriée est requise pour des raisons de sécurité. Ce produit doit être installé conformément aux codes d'installation applicables par une personne familière avec la construction et le fonctionnement du produit ainsi que les dangers impliqués.

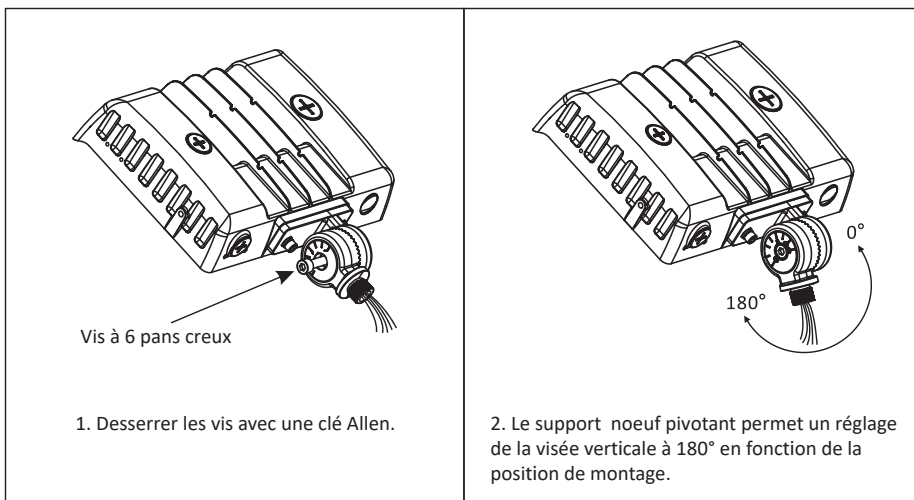
**AVERTISSEMENT:** Avant d'installer ou d'entretenir le luminaire, S'assurer que l'alimentation est coupée. Il n'y a aucune pièce réparable par l'utilisateur à l'intérieur.

**AVERTISSEMENT:** Ne pas utiliser de générateur pour tester les luminaires DEL.

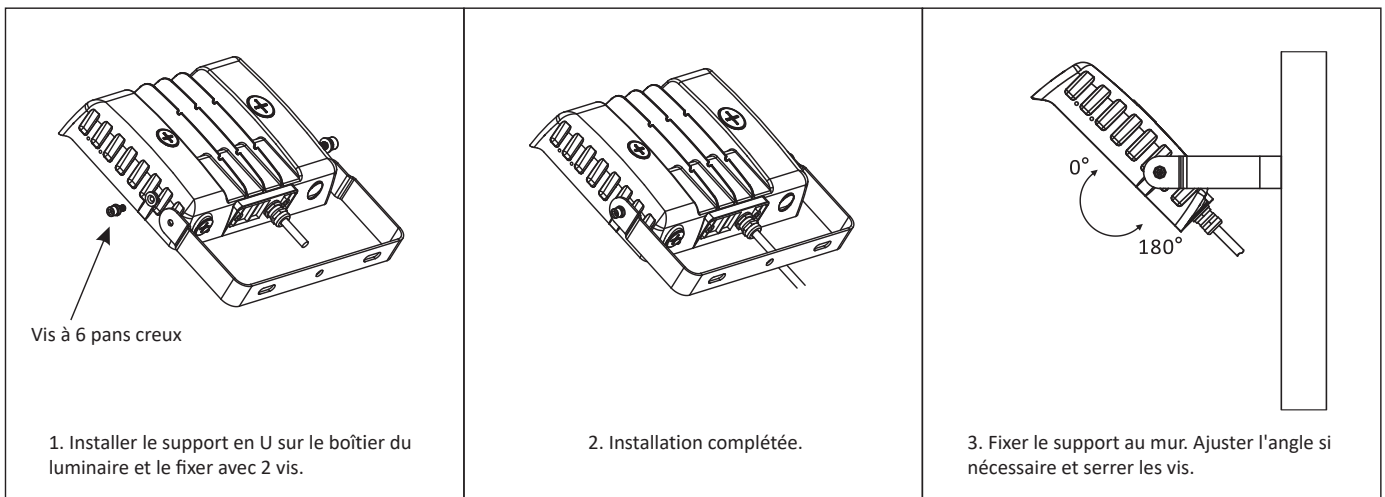
**AVERTISSEMENT:** La température du conducteur d'alimentation électrique est d'au moins 90°C.



## SUPPORT NOEUD PIVOTANT

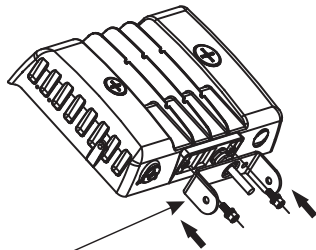


## SUPPORT EN «U»



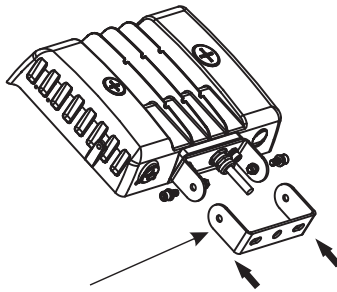
# INSTRUCTIONS D'INSTALLATION

## SUPPORT TOURILLON



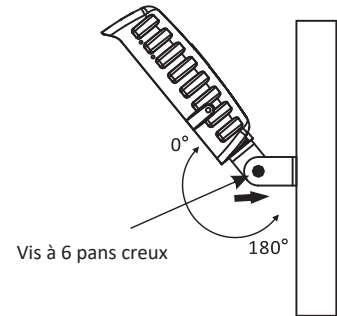
Support tourillon A

1. Installer le support tourillon A au bas du luminaire avec des vis.



Support tourillon B

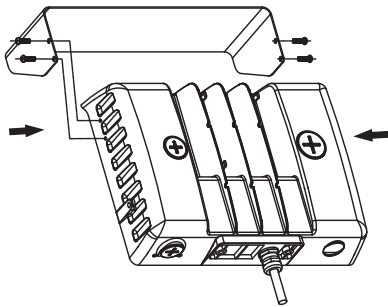
2. Fixer le support tourillon B au support A des deux côtés avec des vis.



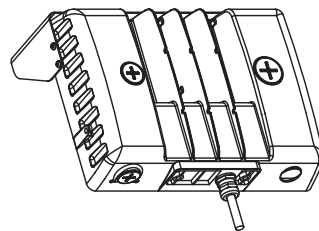
Vis à 6 pans creux

3. Fixer le support de tourillon B sur le mur et ajuster l'angle requis pour serrer les vis.

## PARE-SOLEIL



1. Utiliser 4 vis pour fixer le pare-soleil au boîtier du luminaire.



2. Installation complétée.

## DIAGRAMME DE BRANCHEMENT

Le driver de tension universel permet un fonctionnement à 120-277 V ou 120-347 V, 50 ou 60 Hz. Pour une gradation de 0 à 10, suivre les instructions de câblage.

1. Connecter le fil du luminaire Noir / Marron au fil d'alimentation LIGNE.
2. Connecter le fil du luminaire Blanc / Bleu au fil d'alimentation COMMUN.
3. Connecter le fil Vert / Jaune du luminaire à la terre.  
Ne PAS connecter la TERRE du luminaire de gradation à la sortie.
4. Connecter le fil Violet du luminaire au fil DIM V+.
5. Connecter le fil Gris du luminaire au fil DIM V-.

