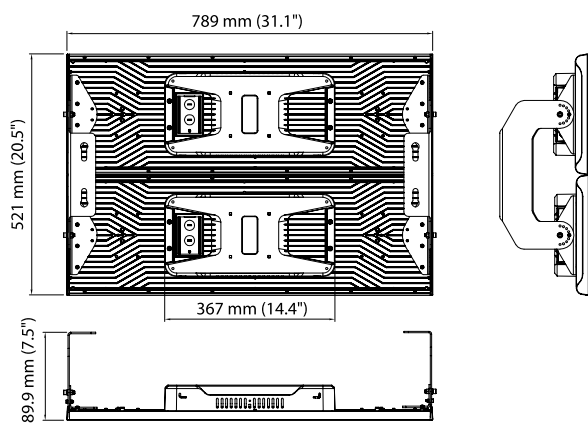




RoHS



#### Caractéristiques électriques

Numéro de modèle	TLHBGUS440AWH
DLC ID	-
Puissance $\pm 10\%$	300W / 360W / 440W
Alimentation	AC120-347V
Fréquence	50/60 Hz
Efficacité $\pm 3\%$	145 lm/W
Facteur de puissance	$\geq 0.9$
Intensité variable (dimmable)	0-10 V
Protection de surtension	Driver L-N 6kV, L/N-GND 6kV
Distorsion harmonique totale	<15%

#### Caractéristiques photométriques

CRI	$\geq 95$
CCT	3500K / 4000K / 5000K
Angle de faisceau	60°
Flux lumineux $\pm 3\%$	300W: 43 500 lm
	360W: 52 200 lm
	440W: 63 800 lm

#### Caractéristiques mécaniques

Indice de protection	IP20 / IK10
Matériaux	Aluminium moulé sous pression
Lentille	Claire en polycarbonate
Poids net	12 kg
Dimensions produit	$\pm 31.1'' \times 20.5'' \times 2.9''$
	$\pm 789 \times 521 \times 73.2 \text{ mm}$
Humidité d'opération	0% ~ 95% RH (sans condensation)
Température d'opération	-20°C ~ 50°C
Maintien du flux lumineux	-

#### Description du produit:

- Conforme aux normes:
  - UL 1598
  - CSA C22.2 No. 250.0
- UGR <16.
- CCT et puissance sélectionnables.
- Son design élégant et minimaliste ainsi que sa conception anti-éblouissement offrent une protection oculaire efficace.
- Le boîtier en alliage d'aluminium de haute qualité est revêtu d'une peinture électrostatique et comporte une lentille en polycarbonate de qualité optique, offrant une résistance à la corrosion, une résistance à l'oxydation et une protection contre les UV.

#### Utilisations:

Stades couverts, salles de sport intérieures, etc.

#### Accessoires en option

 <p><b>TLHBGPM</b> Support de montage suspendu</p>	 <p><b>TLHBGTU</b> Support de montage en «U»</p>	 <p><b>BLD-GM60R</b> Batterie d'urgence <math>\leq 320W</math></p>
--	---	---