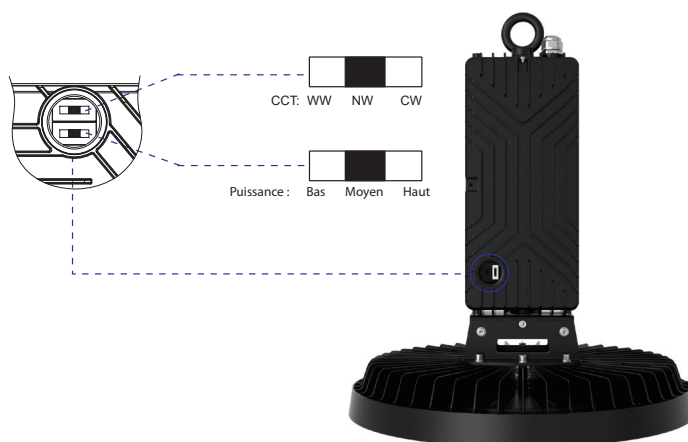


Description du produit:

- CCT et puissance sélectionnables.
- Fonctionnement dans une température ambiante jusqu'à 75°C.
- Finition résistante à la corrosion et aux hautes températures.
- 500 heures au test de résistance à la corrosion par brouillard salin.

Utilisations:

Installations industrielles, centres d'exposition, centres commerciaux, gymnases, usines minières, aciéries, entrepôts, aéroports, etc.



Accessoire en option



TLHBHUSTU
Support en «U»

Caractéristiques électriques	
Numéro de modèle	TLHBHUS150A
DLC ID	-
Puissance ±10%	80W / 100W / 150W
Alimentation	AC120-347V
Fréquence	50/60 Hz
Efficacité ±3%	170 lm/W
Facteur de puissance	>0.95
Intensité variable (dimmable)	Non
Protection de surtension	6 kv
Distorsion harmonique totale	≤20%

Caractéristiques photométriques	
CRI	>70
CCT	3000K / 4000K / 5000K
Angle de faisceau	110°
Flux lumineux ±3%	80W: 13 600 lm
	100W: 17 000 lm
	150W: 25 500 lm

Caractéristiques mécaniques	
Indice de protection	IP66
Matériaux	Aluminium moulé sous pression
Lentille	Verre
Poids net	6.8 kg
Dimensions produit	± Ø15.14" x 17.58" x 3.15"
	± Ø384.5 x 446 x 80 mm
Humidité d'opération	5% ~ 95%
Température d'opération	-20°C ~ 75°C
Maintien du flux lumineux	-