

# Instructions d'installation

## Luminaire DEL pour plafond haut (TLHBH)

### Important

LIRE ATTENTIVEMENT LES INSTRUCTIONS AVANT L'INSTALLATION ET CONSERVER CES INSTRUCTIONS POUR CONSULTATION ULTÉRIEURE.

Les luminaires doivent être câblés conformément au Code national de l'électricité et à toutes les réglementations locales applicables. Une mise à la terre correcte est requise pour des raisons de sécurité.

CE PRODUIT DOIT ÊTRE INSTALLÉ CONFORMÉMENT AU CODE D'INSTALLATION APPLICABLE PAR UN ÉLECTRICIEN QUALIFIÉ CONNAISSANT LA CONSTRUCTION ET LE FONCTIONNEMENT DU PRODUIT AINSI QUE LES RISQUES ASSOCIÉS.

**AVERTISSEMENT :** Risque d'incendie ou d'électrocution. L'installation de luminaires industriels nécessite des connaissances en luminaires et en systèmes électriques. Si non qualifié, NE PAS TENTER d'installer ce produit.

Contactez un électricien.

Risque d'incendie ou d'électrocution. Convient aux endroits humides. S'assurer que l'alimentation électrique est coupée avant l'installation.

Risque d'incendie ou d'électrocution. Convient aux surfaces et cadres non isolés. NE PAS recouvrir le luminaire d'une doublure isolante ou d'un matériau similaire.

NE PAS installer sur des surfaces instables, instables ou fragiles. NE PAS laisser d'objets heurter ou exercer une force sur la surface du luminaire.

La source lumineuse de ce luminaire n'est pas remplaçable ; lorsqu'elle arrive en fin de vie, le luminaire entier doit être remplacé.

Le câble souple externe de ce luminaire ne peut pas être remplacé ; si le câble est endommagé, le luminaire doit être mis au rebut.



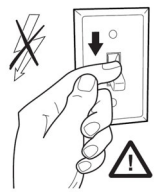
Il est possible de contribuer à la protection de l'environnement !

Respecter la réglementation locale : déposer les équipements électriques hors d'usage dans un centre de collecte approprié.

L'emballage est recyclable. Le jeter de manière écologique et le mettre à disposition pour la collecte des matériaux recyclables.

Le bornier n'est pas inclus ; son installation peut nécessiter l'intervention d'un professionnel qualifié. Le bornier doit être conforme à la norme IEC 60998-2-1, de type à vis, et adapté aux câbles d'une section de 1,0 mm<sup>2</sup>. Après installation, le type de protection contre les chocs électriques du bornier doit être identique à celui de l'ensemble du luminaire.

### Installation et connexion électrique



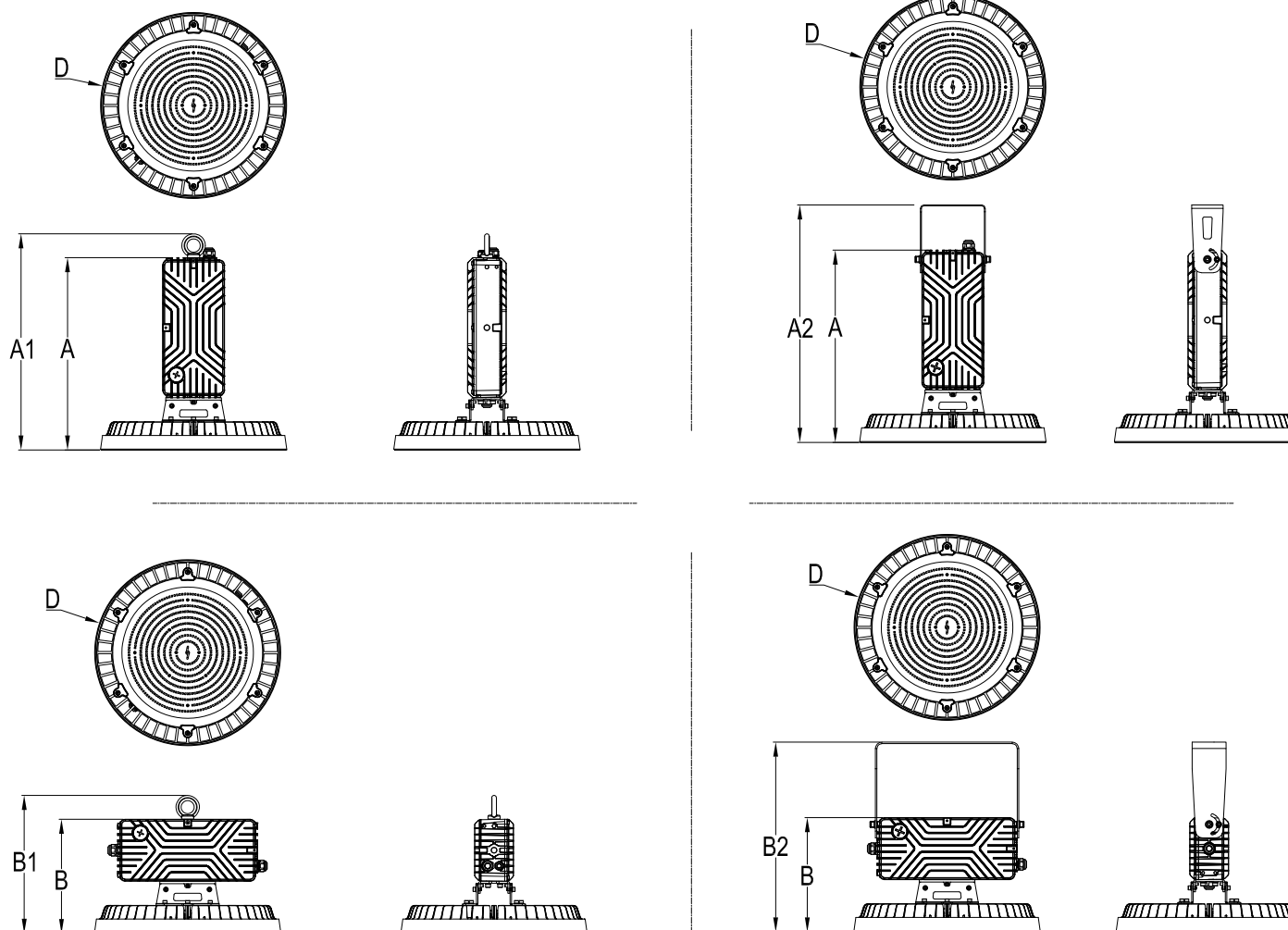
#### **AVERTISSEMENT**

**RISQUE D'INCENDIE, D'ÉLECTROCUTION OU DE BLESSURE CORPORELLE**  
Avant l'installation, couper l'alimentation.



Les étapes d'installation sont les suivantes :

Dessins avec dimensions :

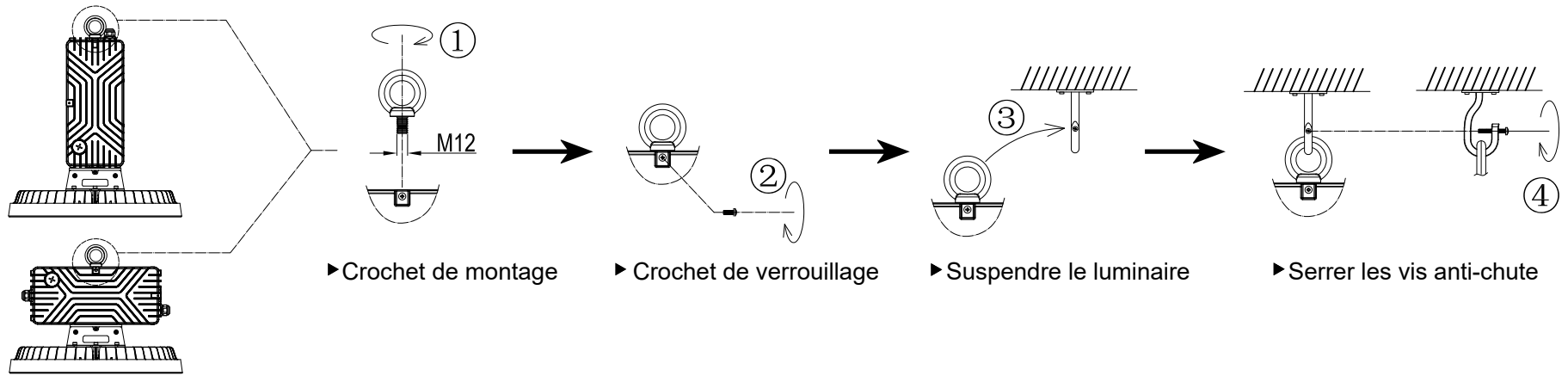


Modèle	A	A1	A2	B	B1	B2	D
TLHBHUS150	397mm[15.64in]	446mm[17.58in]	490mm[19.31in]	236mm[9.29in]	285mm[11.22in]	392mm[15.44in]	384.5mm[15.14in]
TLHBHUS200	402mm[15.83in]	452mm[17.80in]	495mm[19.51in]	241mm[9.49in]	290mm[11.42in]	397mm[15.63in]	489.5mm[19.27in]

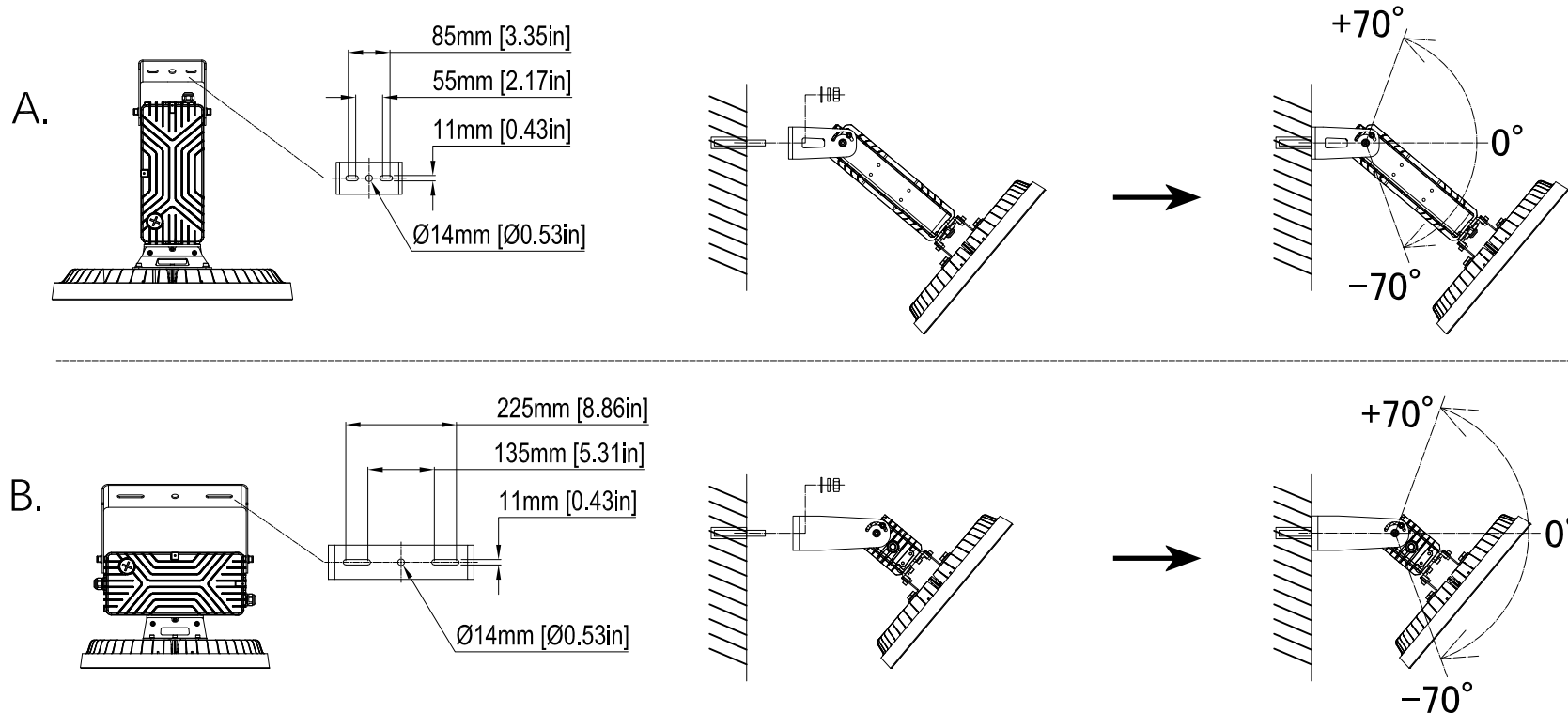
## Installation et connexion électrique

### 2 Les étapes d'installation sont les suivantes :

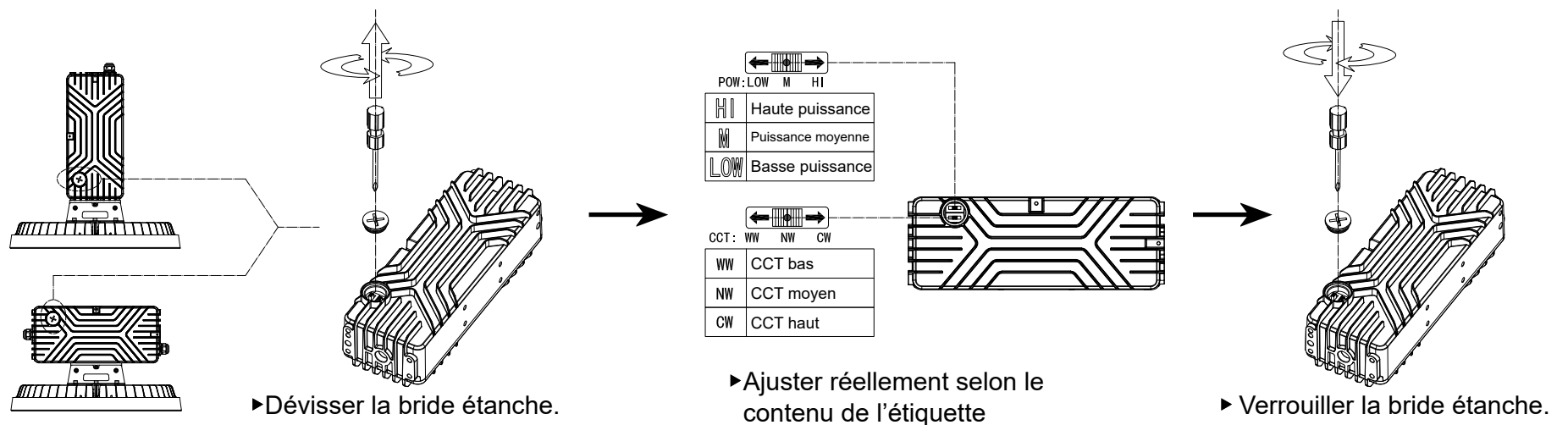
#### ※ Montage supérieur



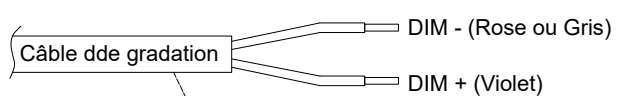
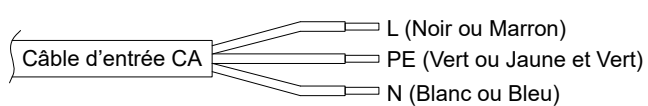
#### ※ Installation du support en U (Le support en U est un accessoire optionnel)



#### ※ Modulation de la puissance / CCT (Seule la version avec réglage de puissance / CCT possède cette fonction)



#### ※ Connexion du câble de la lampe



Seule la version à intensité variable possède une lumière à intensité variable.

⚠ Le point de connexion du câble doit être étanche.