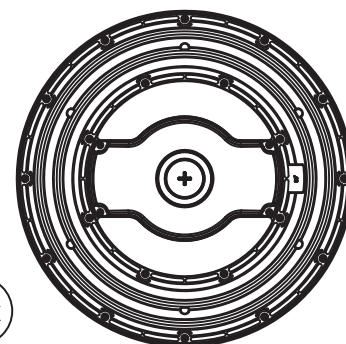
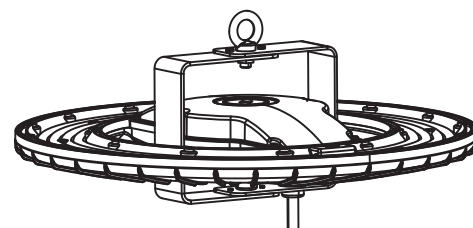
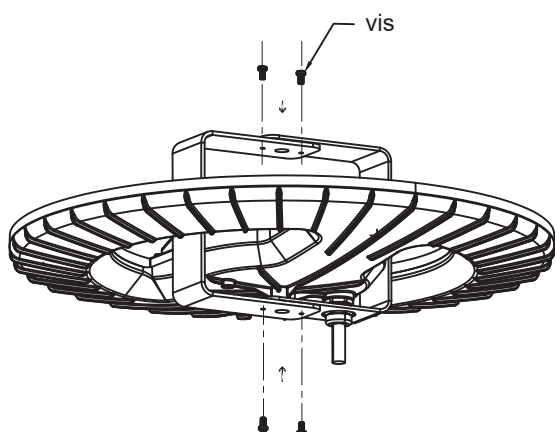


- Le luminaire industriel pour plafond haut certifié NSF possède une surface lisse et étanche à la poussière, facile à nettoyer, avec un joint étanche résistant aux lavages fréquents. Il est conçu dans le respect des normes de sécurité et d'hygiène. Son boîtier en aluminium résistant à la corrosion assure une excellente dissipation de la chaleur. Un câble de 1,2 m est fourni pour faciliter l'installation. Il est conçu pour fonctionner sur des circuits de 120-277 V, 120-347 V ou 277-480 V avec un variateur 0-10 V.
- Son indice de protection IP69K le protège contre la pénétration de poussière et d'eau à haute température et haute pression.
- Certifié NSF par la National Sanitation Foundation, il est adapté aux établissements de transformation alimentaire exigeant un niveau d'hygiène élevé.
(Certifié NSF sans alimentation de secours)

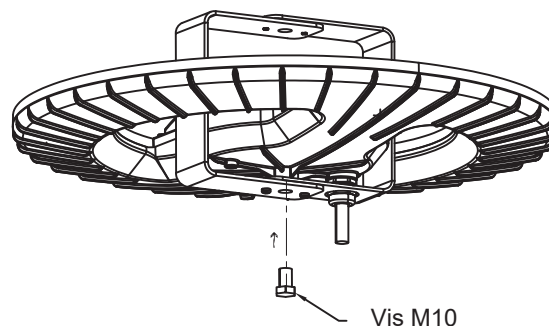
AVERTISSEMENT : S'assurer que le luminaire est hors tension avant de régler les commutateurs DIP pour la température de couleur ou la puissance de sortie.



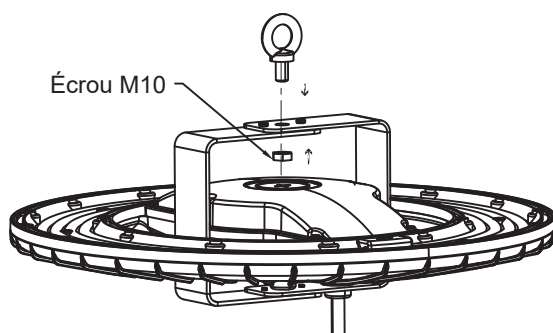
Installation sur support



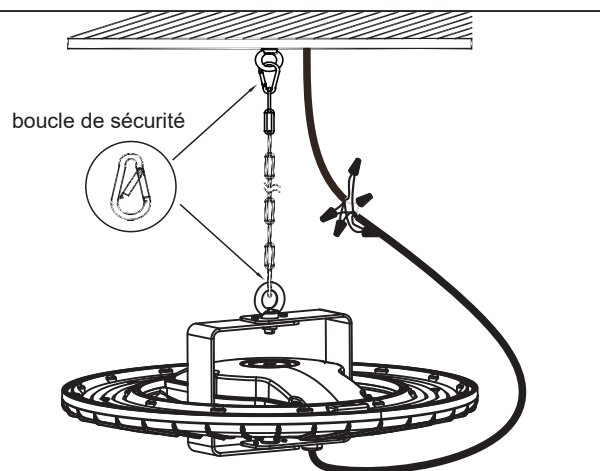
1. Fixer le support à l'aide de quatre vis.



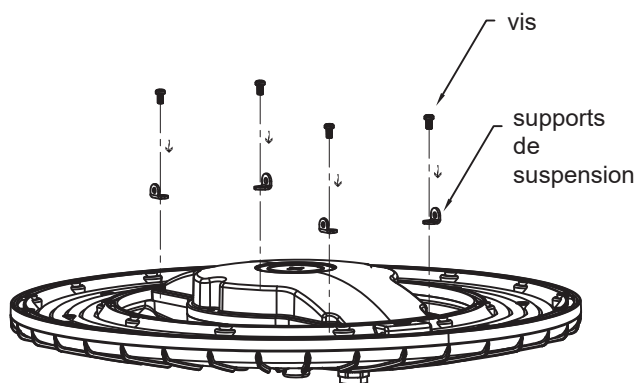
2. Fixer le support au corps du luminaire à l'aide d'une vis M10.



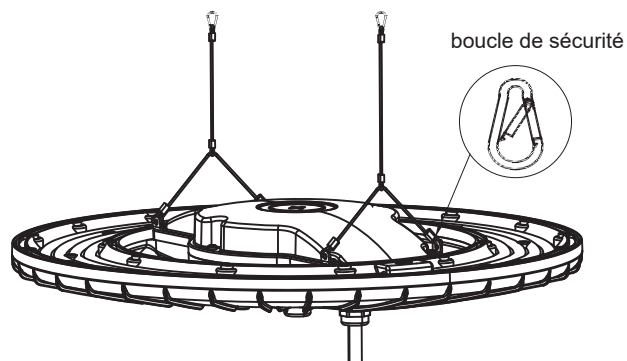
3. Passer l'anneau de levage à travers le support et le fixer avec un écrou M10.



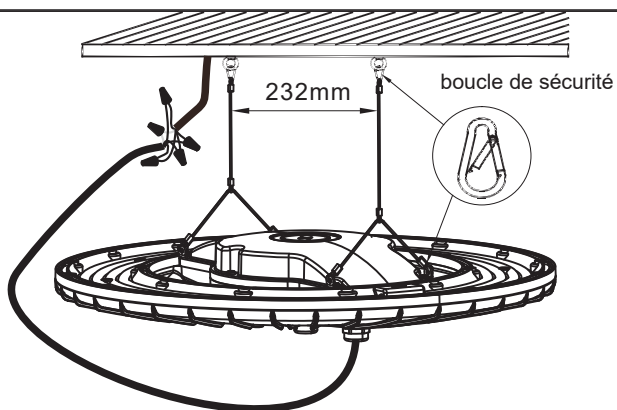
4. Fixer une extrémité de la chaîne à l'anneau de suspension du luminaire à l'aide d'une boucle de sécurité, et l'autre extrémité au plafond. Ensuite, brancher le cordon d'alimentation du luminaire à la prise secteur correspondante. Installation terminée.

Installation sur corde


1. Utiliser quatre vis pour fixer les quatre supports de suspension sur le corps du luminaire



2. Fixer l'extrémité de la corde munie de deux boucles de sécurité au porte-crochet.



3. Suspendre les luminaires, munis de leurs cordes de sécurité, aux anneaux de plafond pré-installés. L'espacement recommandé pour une installation au plafond est de 232 mm. Raccorder ensuite le cordon d'alimentation du luminaire à la prise secteur correspondante. Installation terminée.

Diagramme de branchement

Ce driver de tension universel permet un fonctionnement sous 120-277 V, 120-347 V ou 277-480 V, à 50 ou 60 Hz. Pour une gradation de 0 à 10, suivre les instructions de câblage.

1. Brancher le fil noir / marron du luminaire au fil d'alimentation LIGNE.
2. Brancher le fil blanc / bleu du luminaire au fil d'alimentation COMMUN.
3. Brancher le fil vert / jaune du luminaire à la terre.
Ne PAS brancher la terre du luminaire à la sortie.
4. Brancher le fil violet du luminaire au fil DIM V+.
5. Brancher le fil rose du luminaire au fil DIM V-.

